



# TUTUCU KATALOĐU HOLDER CATALOGUE HALTER KATALOG

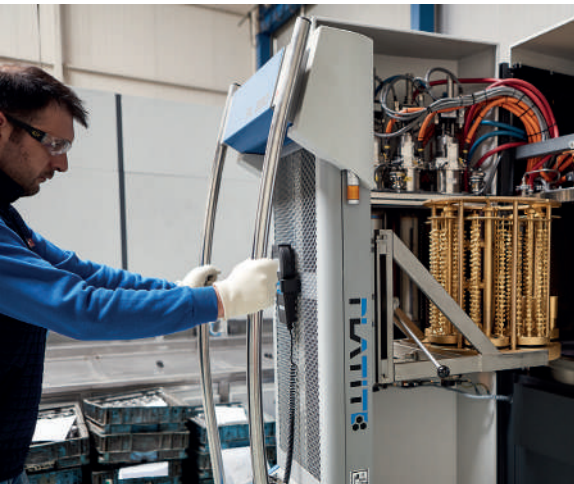
[www.akko.com.tr](http://www.akko.com.tr)

*konusulan kalite...  
the spoken quality...  
qualitat iber die man spricht...*



*Kesici U ve Bađlama Sistemleri  
Cutting Inserts and Connection Systems  
Tragerwerkzeuge fur Wendeschneidplatten*

    AKKO Metalworking Tools

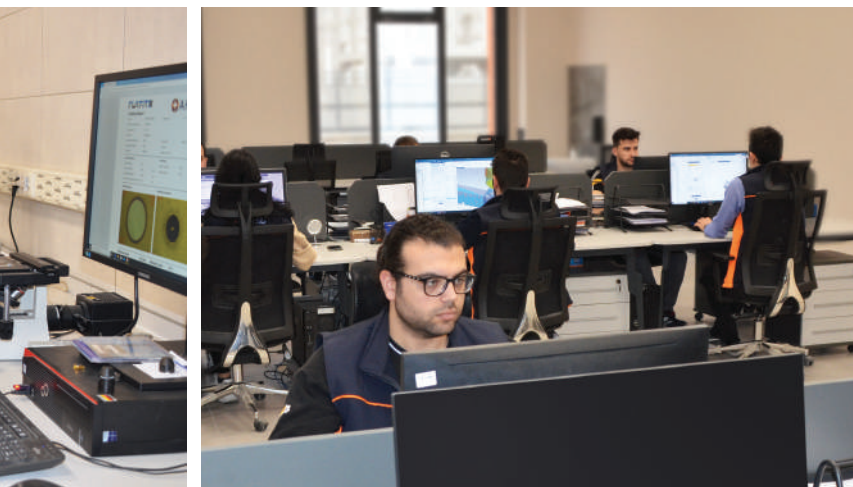




1986 yılında Abdullah KARAKUŞ tarafından kurulan AKKO Makina Sanayi ve Ticaret A.Ş. Tornalama Takımları, Diş ve Kanal Açma Takımları, Delik Delme Takımları, Frezeleme Takımları ve talebe yönelik Özel Takımları üretmektedir. Şu an 39.000 m<sup>2</sup>'ye yakın bir alanda Türkiye, Japonya, Almanya, İsviçre gibi ülkelerin ürettikleri son teknoloji tezgah ve ekipmanlarıyla yıllık 400.000 adet üretim kapasitesiyle, standart 10.000 çeşit takım üretimi yapmaktadır. Avrupa, Asya, Afrika, Güney Amerika, Kuzey Amerika ve Orta Doğu kıtalarında şimdilik 90 ülkeye ürün sevkiyatına devam etmektedir. Minimum 300.000 adet üretilmiş ürün stoklarında mevcut bulunmaktadır. Firma için özel üretilen çelik hammadde işleme girer ve bütün üretim süreci kendi bünyesinde gerçekleşmektedir. Çeliğin işlenmesi, ısıl işleme, üzerindeki kaplama ve her türlü üretim operasyonları bir entegre tesis olan AKKO'da yapılmaktadır.

We as AKKO Makina Sanayi ve Ticaret A.Ş, which has been founded by Abdullah KARAKUŞ in 1986, produces Turning Tool Holders, Threading and Grooving Tool Holders, U-Drills, Milling Tool Holders, and Precision Tool Holders ( OEM Tool Holders ) on-demand. We produce standard 10.000 kinds of tool holders with a production capacity of 400.000 pieces per annum in an area of about 39.000 square meters. We are going on exporting to 90 countries including European, Asian, African, South American Countries, North American Countries, and Middle East Countries. We keep ready about 300.000 pieces produced products in our stock. Steel Raw materials that we make produced especially for us are delivered our factory and all production process are made in our factory. All kinds of operations from machining of steel to heat treatment and coating on our tools are made in our integrated factory AKKO.

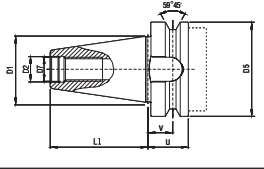
Wir die Firma AKKO Makina Sanayi ve Ticaret A.Ş, welches durch Herrn Abdullah Karakuş in 1986 gegründet wurde, produzieren Dreh-, Gewinde- und Stechwerkzeuge für Wendeschneidplatten. Ebenso gehören Wendeplattenbohrer, Wendeplattenfräser und Sonderwerkzeuge nach Anfrage für Wendeplatten zum Lieferprogramm. Alle Werkzeuge sind auch als OEM-Version lieferbar. Wir produzieren 10.000 standard Arten der Werkzeughalter mit einer Produktionskapazität von 400.000 Stücken per annum auf einer Fläche von 39.000 Quadratmeter. Wir exportieren unsere eigenproduzierten Ware nach 90 Ländern, Europa, Asien, Afrika, Süd amerikanische Länder, Mittlerer Osten. Lieferbereit halten wir 300.000 Stück produzierte Produkte auf Lager. Das eingesetzte Rohmaterial wird speziell für unsere Firma produziert. Alle Produktionsschritte werden auf unseren eigenen Anlagen veranlasst. Alle einzelnen Produktionsschritte wie z.B. mechanische Bearbeitung, Wärmebehandlung und Beschichtung unserer Werkzeuge erfolgen auf unseren eigenen Maschinenanlagen.



BT

**BT TUTUCULAR  
KODLAMA SİSTEMİ**  
**BT HOLDER  
DESIGNATION SYSTEM**  
BT HALTER  
BEZEICHNUNGS SYSTEM

A  
AKKO



9

**BT VELDON ŞAFTLI  
TAKIM TUTUCULAR**  
**BT END MILL HOLDER**  
BT FRÄSERAUFNAHMEN



10

JIS B 6339 (MAS 403 BT)

**BT ER SIKMA PENSİLİ  
TAKIM TUTUCULAR**  
**BT COLLET CHUCKS ER**  
BT HALTER  
BT SPANNFUTTER ER



12

JIS B 6339 (MAS 403 BT)

**BT ER MİNİ SIKMA PENSİLİ  
TAKIM TUTUCULAR**  
**BT COLLET CHUCKS ER MINI**  
BT SPANNFUTTER ER MINI



13

JIS B 6339 (MAS 403 BT)

**BT YÜZEY FREZE  
TAKIM TUTUCULAR**  
**BT SHELL MILL HOLDER**  
BT QUERNUT-AUFSTECKDORN



14

JIS B 6339 (MAS 403 BT)

**BT MODÜLER PARMAK FREZE TUTUCULAR**  
**BT MILLING CUTTER ARBORS FOR  
SCREW-ON TYPE MILLING CUTTERS**  
BT MODULARE SCHAFTFRÄSERHALTER



15

JIS B 6339 (MAS 403 BT)

**BT KOMBİNE YÜZEY FREZE TUTUCULAR**  
**BT COMBI SHELL MILL HOLDER**  
BT KOMBİNİERTE FLÄCHENFRÄSHALTER



16

JIS B 6339 (MAS 403 BT)

**BT BLANK TUTUCULAR**  
**BT BLANK HOLDERS**  
BT BLANK HALTER



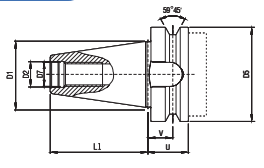
17

JIS B 6339 (MAS 403 BT)

AK-PLUS

**AK-PLUS TUTUCULAR  
KODLAMA SİSTEMİ**  
**AK-PLUS HOLDER  
DESIGNATION SYSTEM**  
AK-PLUS HALTER  
BEZEICHNUNGS SYSTEM

A  
AKKO



19

**AK-PLUS VELDON ŞAFTLI  
TAKIM TUTUCULAR**  
**AK-PLUS END MILL HOLDER**  
AK-PLUS FRÄSERAUFNAHMEN



21

JIS B 6339 (MAS 403 BT)

**AK-PLUS ER SIKMA PENSİLİ  
TAKIM TUTUCULAR**  
**AK-PLUS COLLET CHUCKS ER**  
AK-PLUS SPANNFUTTER ER



23

JIS B 6339 (MAS 403 BT)

**AK-PLUS ER MİNİ SIKMA PENSİLİ  
TAKIM TUTUCULAR**  
**AK-PLUS COLLET CHUCKS ER MINI**  
AK-PLUS SPANNFUTTER ER MINI



24

JIS B 6339 (MAS 403 BT)

**AK-PLUS YÜZEY FREZE  
TAKIM TUTUCULAR**  
**AK-PLUS SHELL MILL HOLDER**  
AK-PLUS QUERNUT-AUFSTECKDORN



25

JIS B 6339 (MAS 403 BT)

**AK-PLUS MODÜLER PARMAK FREZE TUTUCULAR**  
**AK-PLUS MILLING CUTTER ARBORS FOR  
SCREW-ON TYPE MILLING CUTTERS**  
AK-PLUS MODULARE SCHAFTFRÄSERHALTER



26

JIS B 6339 (MAS 403 BT)

**AK-PLUS KOMBİNE YÜZEY FREZE TUTUCULAR**  
**AK-PLUS COMBI SHELL MILL HOLDER**  
AK-PLUS KOMBİNİERTE FLÄCHENFRÄSHALTER



27

JIS B 6339 (MAS 403 BT)

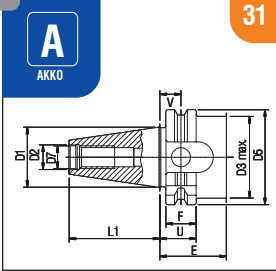
**AK-PLUS BLANK TUTUCULAR**  
**AK-PLUS BLANK HOLDERS**  
AK-PLUS BLANK HALTER



28

JIS B 6339 (MAS 403 BT)

**SK TUTUCULAR  
KODLAMA SİSTEMİ**  
**SK HOLDER  
DESIGNATION SYSTEM**  
SK HALTER  
BEZEICHNUNGS SYSTEM



31

**SK VELDON ŞAFTLI  
TAKIM TUTUCULAR**  
**SK END MILL HOLDER**  
SK FRÄSERAUFNAHMEN



32

DIN ISO 7388-1 (SK DIN 69871)

**SK ER SIKMA PENSLİ  
TAKIM TUTUCULAR**  
**SK COLLET CHUCKS ER**  
SK SPANNFUTTER ER



33

DIN ISO 7388-1 (SK DIN 69871)

**SK YÜZEY FREZE  
TAKIM TUTUCULAR**  
**SK SHELL MILL HOLDER**  
SK AUFSTECKFRÄSERDORNE



33

DIN ISO 7388-1 (SK DIN 69871)



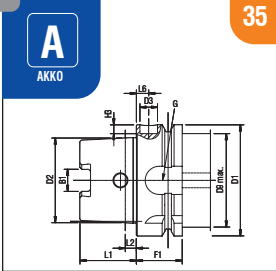
**Yenilikler için bizi takip edin!**  
**Follow us for news!**  
Für Neuheiten bitte uns folgen

AKKO Metalworking Tools



[www.akko.com.tr](http://www.akko.com.tr)

**HSK TUTUCULAR  
KODLAMA SİSTEMİ**  
**HSK HOLDER  
DESIGNATION SYSTEM**  
HSK HALTER  
BEZEICHNUNGS SYSTEM



35

**HSK VELDON ŞAFTLI  
TAKIM TUTUCULAR**  
**HSK END MILL HOLDER**  
HSK FRÄSERAUFNAHMEN



36

ISO 12164-1

**HSK ER SIKMA PENSLİ  
TAKIM TUTUCULAR**  
**HSK COLLET CHUCKS ER**  
HSK SPANNFUTTER ER



38

ISO 12164-1

**HSK ER MİNİ SIKMA PENSLİ  
TAKIM TUTUCULAR**  
**HSK COLLET CHUCKS ER MINI**  
HSK SPANNFUTTER ER MINI



39

ISO 12164-1

**HSK YÜZEY FREZE  
TAKIM TUTUCULAR**  
**HSK SHELL MILL HOLDER**  
HSK AUFSTECKFRÄSERDORNE



40

ISO 12164-1

**HSK MODÜLER PARMAK FREZE TUTUCULAR**  
**HSK MILLING CUTTER ARBORNS FOR  
SCREW-ON TYPE MILLING CUTTERS**  
HSK MODULARE SCHAFTFRÄSERHALTER



41

ISO 12164-1

**BBT KOMBİNE YÜZEY FREZE TUTUCULAR**  
**BT COMBI SHELL MILL HOLDER**  
BT KOMBINIERTE FLÄCHENFRÄSHALTER



42

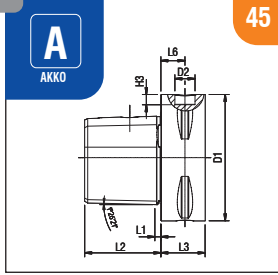
ISO 12164-1

**HSK BLANK TUTUCULAR**  
**HSK BLANK HOLDERS**  
HSK BLANK HALTER



43

**POLYGON SHANK TUTUCULAR KODLAMA SİSTEMİ**  
**POLYGON SHANK HOLDER DESIGNATION SYSTEM**  
 POLYGON SHANK HALTER BEZEICHNUNGS SYSTEM



45

**POLYGON SHANK VELDON ŞAFTLI TAKIM TUTUCULAR**  
**POLYGON SHANK END MILL HOLDER**  
 POLYGON SHANK FRÄSERAUFNAHMEN



46

ISO 26623-1

**POLYGON SHANK ER SIKMA PENSLİ TAKIM TUTUCULAR**  
**POLYGON SHANK COLLET CHUCKS ER**  
 POLYGON SHANK SPANNFUTTER ER



48

ISO 26623-1

**POLYGON SHANK ER MİNİ SIKMA PENSLİ TAKIM TUTUCULAR**  
**POLYGON SHANK COLLET CHUCKS ER MINI**  
 POLYGON SHANK SPANNFUTTER ER MINI



49

ISO 26623-1

**POLYGON SHANK YÜZEY FREZE TAKIM TUTUCULAR**  
**POLYGON SHANK SHELL MILL HOLDER**  
 POLYGON SHANK AUFSTECKFRÄSERDORNE



50

ISO 26623-1

**POLYGON SHANK MODÜLER PARMAK FREZE TUTUCULAR**  
**POLYGON SHANK MILLING CUTTER ARBORS FOR SCREW-ON TYPE MILLING CUTTERS**  
 CAPTO MODULARE SCHAFTFRÄSERHALTER



51

ISO 26623-1

**POLYGON SHANK KOMBİNE YÜZEY FREZE TUTUCULAR**  
**POLYGON SHANK COMBI SHELL MILL HOLDER**  
 CAPTO KOMBİNERTE FLÄCHENFRÄSHALTER



52

ISO 26623-1

**POLYGON SHANK DİK DÖRTGEN SAPLI KATER TUTUCULAR**  
**POLYGON SHANK TOOLHOLDER AXIAL**  
 POLYGON SHANK WERKZEUGHALTER AXIAL



53

ISO 26623-1

**POLYGON SHANK UZATMA ADAPTÖR TUTUCULAR**  
**POLYGON SHANK EXTENSION**  
 POLYGON SHANK SCHRUMPFVERLÄNGERUNGEN



54

ISO 26623-1

**POLYGON SHANK BLANK TUTUCULAR**  
**POLYGON SHANK BLANK HOLDERS**  
 POLYGON SHANK BLANK HALTER



55

**MINI CUT TUTUCULAR**  
**MINI CUT HOLDERS**  
 MINI CUT HALTER



57

**POLİGONAL KONİK TAKIM TUTUCULAR**  
**POLYGONAL TAPER TOOL HOLDERS**  
 POLYGONALE KENEGELWERKZEUGHALTER



58

**VİDALI TAKIM TUTUCULARI**  
**SCREWED TOOL HOLDERS**  
 AUFNAHME FÜR EINSCHRAUBFRÄSER



66

**DÖNER BRÖŞ AÇMA TAKIMLARI**  
**ROTARY BROACH TOOL HOLDER**  
 HALTER FÜR ROTATIONSBRÄUMWERKZEUGE

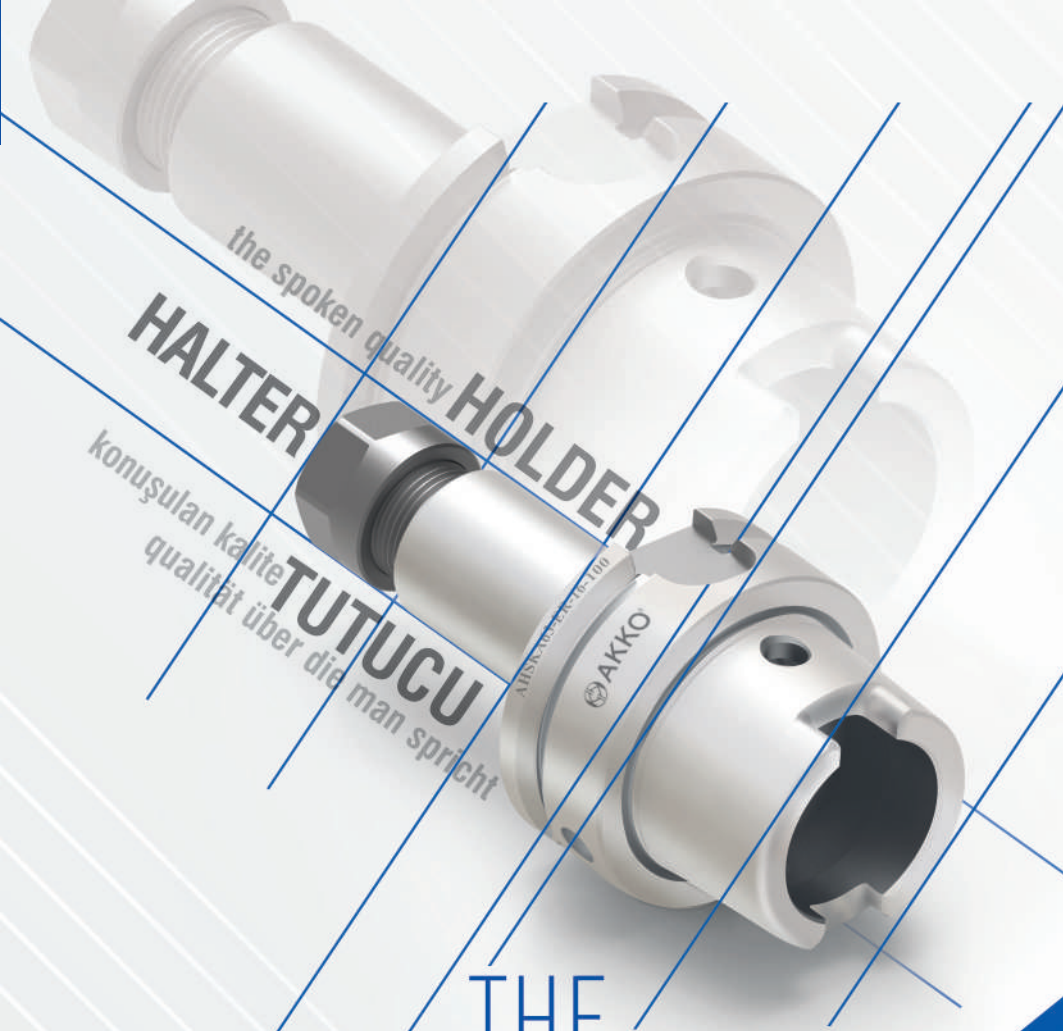


66

**YEDEK PARÇALAR**  
**SPARE PARTS**  
 ERSATZTEILE



67



the spoken quality

**HALTER** **HOLDER**

**TUTUCU**  
konuşulan kalite  
qualität über die man spricht

THE  
**SPOKEN**  
QUALITY

[www.akko.com.tr](http://www.akko.com.tr)



 **AKKO®**

# BT TUTUCULAR

BT HOLDERS  
BT HALTER



**AKKO**<sup>®</sup>

*konusulan*  
*the spoken kalite...*  
*quality...*

[www.akkо.com.tr](http://www.akkо.com.tr)





1  
**A**

AKKO

2  
**BT40**

GÖVDE TİPİ / SHANK TYPE / KÖRPERTYP

3  
**EM**

FORMU / FORM / FORM

4  
**06**

ÇAP / DIAMETER / DURCHMESSER

5  
**080**

TUTUCU BOY / HOLDER SIZE / HALTER GRÖSSE

BT 30-40-50

PENS / COLLET CHUCKS (ER) / HALTER MIT KLEMMKALPPE  
 WELDON / END MILL HOLDER (EM) / HALTER MIT WELDON SHAFT  
 YÜZEY FREZE TUTUCULAR / FACE MILL HOLDERS (FM) / HALTER FÜR PLAN FRÄSEN  
 ISITMALI TAKIM TUTUCULAR / SHRINK CHUCK (SRKIN) / SCHRUMPFUTTER  
 UZATMA ADAPTÖRLERİ / EXTENSION ADAPTERS (EX) / VERLÄNGERUNG ADAPTER  
 REDÜKSİYON ADAPTÖRLERİ / REDUCTION ADAPTERS (RE) / REDUZIERUNGS ADAPTER

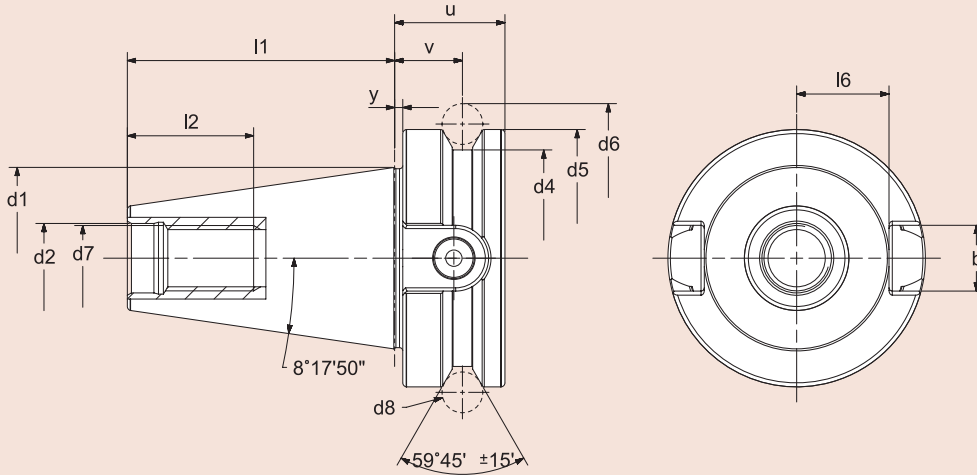


KALİTE KONTROL

QUALITY CONTROL

QUALITÄTSKONTROLLE

BT 40 BT 30-40-50



**Tasarım:**

- Konik açısı: 8° 17'50" + 4"
- Takım tutucular, yüzeyi sertleştirilmiş 58 ± 2 HRC
- Çekirdekte çekme dayanımı en az 950 N/mm<sup>2</sup>
- AT3 tolerans kalitesinde koniklik
- Dahili veri çipi için çap Ø 10 mm

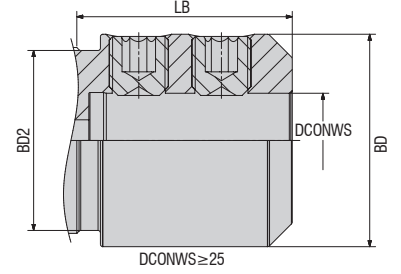
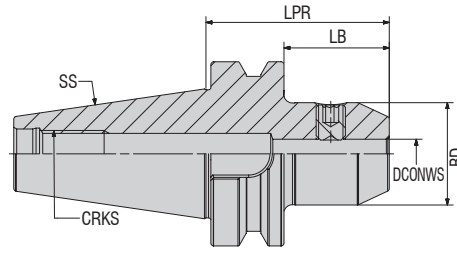
**Design:**

- Angle of cone: 8° 17'50" + 4"
- Tool holders case-hardened 58 ± 2 HRC
- Tensile strength in the core at least 950 N/mm<sup>2</sup>
- Taper in tolerance quality AT3
- Incl. bore for data chip Ø 10 mm

**Ausführung:**

- Kegelwinkel: 8° 17'50" + 4"
- Aufnahmen einsatzgehärtet 58 ± 2 HRC
- Zugfestigkeit im Kern mindestens 950 N/mm<sup>2</sup>
- Steilkegel in Kegelwinkel-Toleranzqualität AT3
- Inkl. Codeträgerbohrung Ø 10 mm

BT	d1	d2 H8	d4 0.0 -0.05	d5 h8	d6 ±0.05	d7 6H	d8	u min.	v ±0.1	y ±0.4	l1 ±0.1	l2 min.	l6 0.0 -0.2	b 0.2 0.0
30	31.75	12.5	38	46	56.144	M12x1.75	8	22	13.6	2	48.4	24	16.3	16.1
40	44.45	17	53	63	75.679	M16x2	10	27	16.6	2	65.4	30	22.6	16.1
50	69.85	25	85	100	119.020	M24x3	15	38	23.2	3	101.8	45	35.4	25.7



Takım Kodu  
Ordering Code  
Bestell-Bezeichnung

Stok  
Stock  
Lager

Takım Ölçüleri (mm)  
Dimension (mm)  
Abmessung (mm)

		SS	DCONWS	LPR	BD	BD2	LB	CRKS	KG
ABT30-EM-06-050	●	30	06	50	25	-	28	M12	0.46
ABT30-EM-08-050	●	30	08	50	28	-	28	M12	0.49
ABT30-EM-10-050	●	30	10	50	35	-	28	M12	0.54
ABT30-EM-12-050	●	30	12	50	42	-	28	M12	0.6
ABT30-EM-14-050	●	30	14	50	44	-	28	M12	0.61
ABT30-EM-16-065	●	30	16	65	48	-	43	M12	0.9
ABT30-EM-18-065	●	30	18	65	50	45	43	M12	0.88
ABT40-EM-06-075	○	40	06	75	25	-	48	M16	1
ABT40-EM-06-100	●	40	06	100	25	-	73	M16	1.2
ABT40-EM-06-160	●	40	06	160	25	-	133	M16	1.44
ABT40-EM-08-050	●	40	08	50	28	-	23	M16	1.05
ABT40-EM-08-100	●	40	08	100	28	-	73	M16	1.27
ABT40-EM-08-160	●	40	08	160	28	-	133	M16	1.57
ABT40-EM-10-063	●	40	10	63	35	-	36	M16	1.17
ABT40-EM-10-100	●	40	10	100	35	-	73	M16	1.41
ABT40-EM-10-160	●	40	10	160	35	-	133	M16	1.86
ABT40-EM-12-063	●	40	12	63	42	-	36	M16	1.26
ABT40-EM-12-100	●	40	12	100	42	-	73	M16	1.62
ABT40-EM-12-160	●	40	12	160	42	-	133	M16	2.28
ABT40-EM-14-063	●	40	14	63	44	-	36	M16	1.3
ABT40-EM-14-100	●	40	15	100	44	-	73	M16	1.68
ABT40-EM-14-160	●	40	16	160	44	-	133	M16	2.4
ABT40-EM-16-063	●	40	16	63	48	-	36	M16	1.33
ABT40-EM-16-100	●	40	16	100	48	-	73	M16	1.82
ABT40-EM-16-160	●	40	16	160	48	-	133	M16	2.68
ABT40-EM-18-065	●	40	18	65	50	-	38	M16	1.38
ABT40-EM-18-100	●	40	18	100	50	-	73	M16	1.88
ABT40-EM-18-160	●	40	18	160	50	-	133	M16	2.61
ABT40-EM-20-063	●	40	20	63	52	-	36	M16	1.65
ABT40-EM-20-100	●	40	20	100	52	-	73	M16	1.94
ABT40-EM-20-160	●	40	20	160	52	-	133	M16	2.95
ABT40-EM-25-090	●	40	25	90	63	61	63	M16	2.11
ABT40-EM-25-130	●	40	25	130	63	61	103	M16	3.06
ABT40-EM-25-160	●	40	25	160	63	61	133	M16	3.76
ABT40-EM-32-100	●	40	32	100	72	61	73	M16	2.64
ABT40-EM-32-130	●	40	32	130	72	61	103	M16	3.56
ABT40-EM-32-160	●	40	32	160	72	61	133	M16	4.48
ABT40-EM-40-120	●	40	40	120	80	61	93	M16	3.48

Sipariş Örneği/Ordering Example/Bestellbeispiel

1 ad./pcs./stück ABT30-EM-06-050

Yedek Parça / Spare Part / Ersatzteile



Veldon Sıkma Civatası DIN 1835 B  
Clamping Screw Weldon DIN 1835 B  
Weldon-Klemmschraube DIN 1835 B



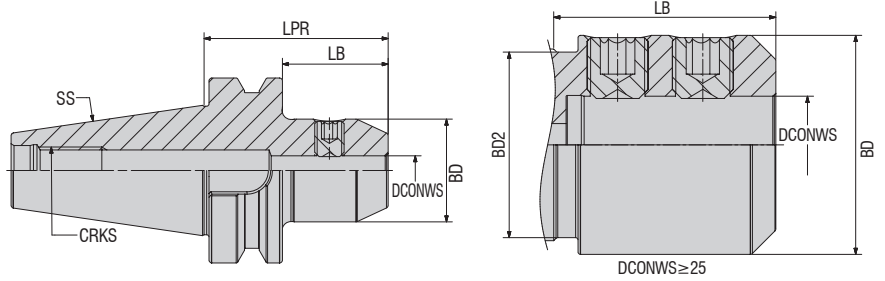
Çektirme Civatası  
Pull Stud  
Anzugsbolzen

● Stokta / In Stock / Auf Lager ○ Stokta Yok / Non Stock Item / Kein Lagerartikel, Lieferzeit auf Anfrage



AKKO

www.akkо.com.tr



**Takım Kodu**  
**Ordering Code**  
**Bestell-Bezeichnung**

**Stok**  
**Stock**  
**Lager**

**Takım Ölçüleri (mm)**  
**Dimension (mm)**  
**Abmessung (mm)**

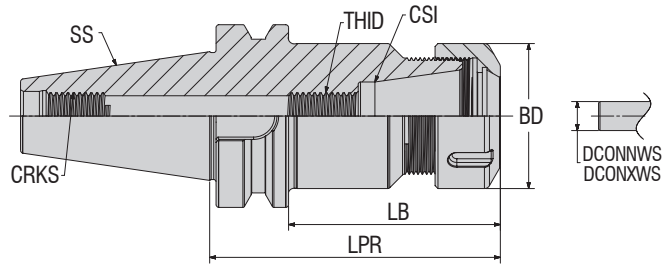
	SS	DCONWS	LPR	BD	BD2	LB	CRKS	KG
ABT50-EM-06-070	50	06	70	25	-	32	M24	3.68
ABT50-EM-06-100	50	06	100	25	-	62	M24	3.83
ABT50-EM-06-160	50	06	160	25	-	122	M24	4.05
ABT50-EM-08-070	50	08	70	28	-	32	M24	3.58
ABT50-EM-08-100	50	08	100	28	-	62	M24	3.88
ABT50-EM-08-160	50	08	160	28	-	122	M24	4.17
ABT50-EM-10-070	50	10	70	35	-	32	M24	3.68
ABT50-EM-10-100	50	10	100	35	-	62	M24	3.99
ABT50-EM-10-160	50	10	160	35	-	122	M24	4.42
ABT50-EM-12-080	50	12	80	42	-	42	M24	3.97
ABT50-EM-12-100	50	12	100	42	-	62	M24	4.17
ABT50-EM-12-160	50	12	160	42	-	122	M24	4.8
ABT50-EM-14-080	50	14	80	44	-	42	M24	3.99
ABT50-EM-14-100	50	14	100	44	-	62	M24	4.2
ABT50-EM-14-160	50	14	160	44	-	122	M24	4.91
ABT50-EM-16-080	50	16	80	48	-	42	M24	4.06
ABT50-EM-16-100	50	16	100	48	-	62	M24	4.33
ABT50-EM-16-160	50	16	160	48	-	122	M24	5.16
ABT50-EM-18-100	50	18	100	50	-	62	M24	4.38
ABT50-EM-18-160	50	18	160	50	-	122	M24	5.28
ABT50-EM-20-100	50	20	100	52	-	62	M24	4.42
ABT50-EM-20-160	50	20	160	52	-	122	M24	5.4
ABT50-EM-25-100	50	25	100	63	-	62	M24	4.76
ABT50-EM-25-160	50	25	160	63	-	122	M24	6.22
ABT50-EM-32-110	50	32	110	72	-	72	M24	5.25
ABT50-EM-32-160	50	32	160	72	-	122	M24	6.89
ABT50-EM-40-110	50	40	110	80	-	72	M24	5.49
ABT50-EM-40-160	50	40	160	80	-	122	M24	7.42

**Yedek Parça** / Spare Part / Ersatzteile



Sipariş Örneği/Ordering Example/Bestellbeispiel  
 1 ad./pcs./stück ABT50-EM-06-070

● Stokta / In Stock / Auf Lager ○ Stokta Yok / Non Stock Item / Kein Lagerartikel, Lieferzeit auf Anfrage



Takım Kodu  
Ordering Code  
Bestell-Bezeichnung

Stok  
Stock  
Lager

Takım Ölçüleri (mm)  
Dimension (mm)  
Abmessung (mm)

		SS	CSI	DCONNWS	DCONXWS	BD	LPR	LB	THID	CRKS	KG
ABT30-ER-16-060	●	30	ER16	0.5	10	28	60	33	M10	M12	0.5
ABT30-ER-16-100	●	30	ER16	0.5	10	28	100	73	M10	M12	0.67
ABT30-ER-25-060	●	30	ER25	1.0	16	42	60	33	M16	M12	0.61
ABT30-ER-25-100	●	30	ER25	1.0	16	42	100	73	M16	M12	0.97
ABT40-ER-16-063	●	40	ER16	0.5	10	28	63	36	M10	M16	1.06
ABT40-ER-16-100	●	40	ER16	0.5	10	28	100	73	M10	M16	1.21
ABT40-ER-16-130	●	40	ER16	0.5	10	28	130	103	M10	M16	1.33
ABT40-ER-25-060	●	40	ER25	1.0	16	42	60	33	M16	M16	1.09
ABT40-ER-25-100	●	40	ER25	1.0	16	42	100	73	M16	M16	1.49
ABT40-ER-25-130	●	40	ER25	1.0	16	42	130	103	M16	M16	1.8
ABT40-ER-32-070	●	40	ER32	2.0	20	50	70	43	M16	M16	1.25
ABT40-ER-32-100	●	40	ER32	2.0	20	50	100	73	M16	M16	1.68
ABT40-ER-32-160	●	40	ER32	2.0	20	50	160	133	M16	M16	2.58
ABT40-ER-40-080	●	40	ER40	3.0	26	63	80	53	M16	M16	1.61
ABT40-ER-40-100	●	40	ER40	3.0	26	63	100	73	M16	M16	2.08
ABT40-ER-40-160	●	40	ER40	3.0	26	63	160	133	M16	M16	3.48
ABT50-ER-16-070	○	50	ER16	0.5	10	28	70	43	M10	M24	3.69
ABT50-ER-16-100	●	50	ER16	0.5	10	28	100	73	M10	M24	3.81
ABT50-ER-16-130	●	50	ER16	0.5	10	28	130	103	M10	M24	3.93
ABT50-ER-16-160	○	50	ER16	0.5	10	28	160	133	M10	M24	4.1
ABT50-ER-25-070	●	50	ER25	1.0	16	42	70	43	M16	M24	3.73
ABT50-ER-25-100	●	50	ER25	1.0	16	42	100	73	M16	M24	4.03
ABT50-ER-25-130	●	50	ER25	1.0	16	42	130	103	M16	M24	4.33
ABT50-ER-25-160	○	50	ER25	1.0	16	42	160	133	M16	M24	4.7
ABT50-ER-32-070	●	50	ER32	2.0	20	50	70	43	M16	M24	3.75
ABT50-ER-32-100	●	50	ER32	2.0	20	50	100	73	M16	M24	4.17
ABT50-ER-32-130	●	50	ER32	2.0	20	50	130	103	M16	M24	4.61
ABT50-ER-32-160	●	50	ER32	2.0	20	50	160	133	M16	M24	5.12
ABT50-ER-40-080	●	50	ER40	3.0	26	63	80	53	M16	M24	4
ABT50-ER-40-100	●	50	ER40	3.0	26	63	100	73	M16	M24	4.49
ABT50-ER-40-160	●	50	ER40	3.0	26	63	160	133	M16	M24	5.99

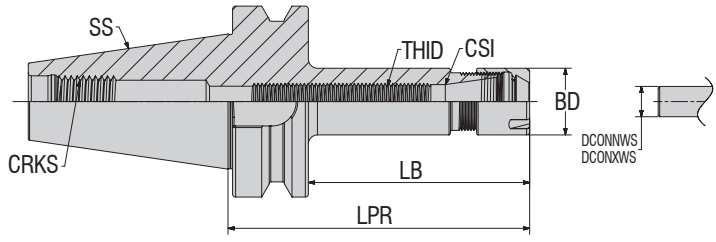
Yedek Parça / Spare Part / Ersatzteile

Sipariş Örneği/Ordering Example/Bestellbeispiel

1 ad./pcs./stück ABT30-ER-16-060



● Stokta / In Stock / Auf Lager ○ Stokta Yok / Non Stock Item / Kein Lagerartikel, Lieferzeit auf Anfrage



**Takım Kodu**  
**Ordering Code**  
**Bestell-Bezeichnung**

**Stok**  
**Stock**  
**Lager**

**Takım Ölçüleri (mm)**  
**Dimension (mm)**  
**Abmessung (mm)**

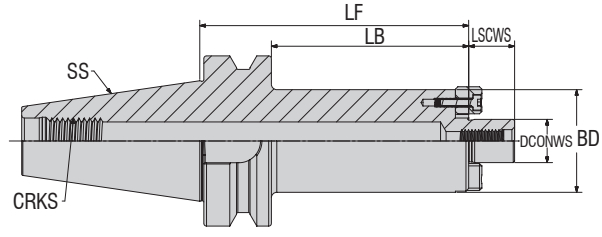
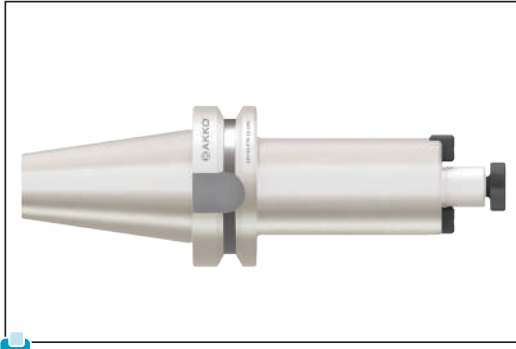
		SS	CSI	DCONNWS	DCONXWS	BD	LPR	LB	THID	CRKS	KG
ABT40-ER-16-100-M	●	40	ER16	0.5	10	22	100	73	M10	M16	1.11
ABT40-ER-16-130-M	●	40	ER16	0.5	10	22	130	103	M10	M16	1.19
ABT50-ER-16-100-M	●	50	ER16	0.5	10	22	100	62	M10	M24	3.73
ABT50-ER-16-130-M	●	50	ER16	0.5	10	22	130	92	M10	M24	3.81
ABT50-ER-16-160-M	●	50	ER16	0.5	10	22	160	122	M10	M24	3.93

**Yedek Parça / Spare Part / Ersatzteile**

Sipariş Örneği/Ordering Example/Bestellbeispiel  
 1 ad./pcs./stück ABT40-ER-16-100-M



● Stokta / In Stock / Auf Lager ○ Stokta Yok / Non Stock Item / Kein Lagerartikel, Lieferzeit auf Anfrage



**Takım Kodu**  
**Ordering Code**  
**Bestell-Bezeichnung**

**Stok**  
**Stock**  
**Lager**

**Takım Ölçüleri (mm)**  
**Dimension (mm)**  
**Abmessung (mm)**

		SS	DCONWS	LF	BD	LSCWS	LB	CRKS	KG
ABT30-FM-16-040	●	30	16	40	38	17	18	M12	0.58
ABT30-FM-22-040	●	30	22	40	48	19	18	M12	0.7
ABT30-FM-27-050	●	30	27	50	60	21.5	28	M12	1.06
ABT30-FM-32-050	●	30	32	50	78	24	28	M12	1.46
ABT40-FM-16-055	●	40	16	55	38	17	28	M16	1.38
ABT40-FM-16-100	●	40	16	100	38	17	73	M16	1.67
ABT40-FM-22-055	●	40	22	55	48	19	28	M16	1.81
ABT40-FM-22-100	●	40	22	100	48	19	73	M16	2.1
ABT40-FM-27-055	●	40	27	55	60	21.5	28	M16	2.44
ABT40-FM-27-100	●	40	27	100	60	21.5	73	M16	2.73
ABT40-FM-32-060	●	40	32	60	78	24	33	M16	3.5
ABT40-FM-32-100	●	40	32	100	78	24	73	M16	3.79
ABT40-FM-40-060	●	40	40	60	88	27	33	M16	2.25
ABT50-FM-40-100	●	40	40	100	88	27	73	M16	3.9
ABT50-FM-16-055	●	50	16	55	38	17	17	M24	3.85
ABT50-FM-16-100	●	50	16	100	38	17	62	M24	4.25
ABT50-FM-16-160	●	50	16	160	38	17	122	M24	4.86
ABT50-FM-22-055	●	50	22	55	48	19	17	M24	3.98
ABT50-FM-22-100	●	50	22	100	48	19	62	M24	4.61
ABT50-FM-22-160	○	50	22	160	48	19	122	M24	5.57
ABT50-FM-27-055	●	50	27	55	60	21.5	17	M24	4.17
ABT50-FM-27-100	●	50	27	100	60	21.5	62	M24	5.17
ABT50-FM-27-160	○	50	27	160	60	21.5	122	M24	6.63
ABT50-FM-32-100	●	50	32	100	78	24	62	M24	6.2
ABT50-FM-32-160	○	50	32	160	78	24	122	M24	8.61
ABT50-FM-40-100	●	50	40	100	88	27	62	M24	6.91
ABT50-FM-40-160	○	50	40	160	88	27	122	M24	9.97
ABT50-FM-60-80	○	50	60	80	128	40	42	M24	8.02

Yedek Parça / Spare Part / Ersatzteile

Sipariş Örneği/Ordering Example/Bestellbeispiel  
1 ad./pcs./stück ABT30-FM-16-040



Tarama Başlık Sıkma Cıvatası DIN 6367  
Bolt For Shell Arbor DIN 6367  
Scankopf-Klemmschraube DIN 6367



Tarama Başlık Cıvatası Sıkma Anahtarı DIN 6368  
Wrench For Shell Arbor DIN 6368  
Spannschlüssel DIN 6368 für Aufsteckdorne



Çektirme Cıvatası  
Pull Stud  
Anzugsbolzen



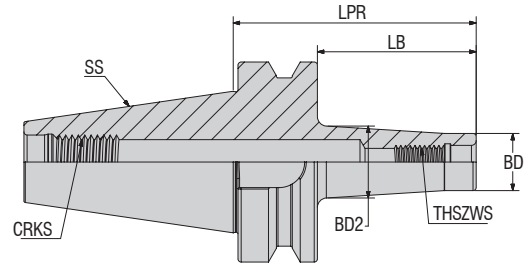
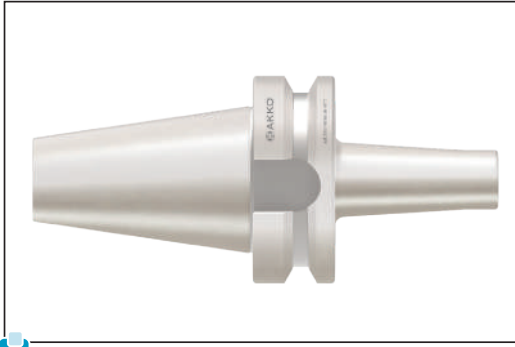
Alın Kamalı Malafa Kaması  
Drive Key  
Mitnehmersteine Mit Schraube

● Stokta / In Stock / Auf Lager ○ Stokta Yok / Non Stock Item / Kein Lagerartikel, Lieferzeit auf Anfrage



**AKKO**

www.akkco.com.tr



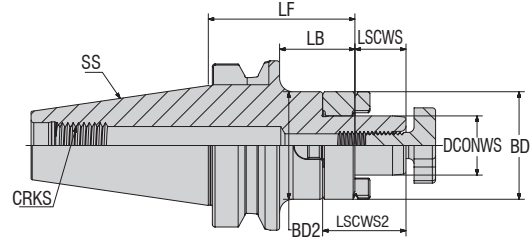
Takım Kodu Ordering Code Bestell-Bezeichnung	Stok Stock Lager	Takım Ölçüleri (mm) Dimension (mm) Abmessung (mm)							
		SS	THSZW	BD	BD2	LPR	LB	CRKS	KG
ABT40-MM-06-052	○	40	M6	10	13	52	25	M16	0.96
ABT40-MM-06-077	○	40	M6	10	19.5	77	50	M16	1
ABT40-MM-06-102	○	40	M6	10	22.5	102	75	M16	1.05
ABT40-MM-08-052	○	40	M8	13	15	52	25	M16	0.96
ABT40-MM-08-077	○	40	M8	13	22.5	77	50	M16	1.02
ABT40-MM-08-102	○	40	M8	13	23	102	75	M16	1.07
ABT40-MM-08-127	○	40	M8	13	25	127	100	M16	1.14
ABT40-MM-10-052	○	40	M10	18	20	52	25	M16	0.98
ABT40-MM-10-077	○	40	M10	18	23	77	50	M16	1.05
ABT40-MM-10-102	○	40	M10	18	28	102	75	M16	1.16
ABT40-MM-10-127	○	40	M10	18	32	127	100	M16	1.29
ABT40-MM-12-052	○	40	M12	21	24	52	25	M16	1
ABT40-MM-12-077	○	40	M12	21	24	77	50	M16	1.06
ABT40-MM-12-102	○	40	M12	21	31	102	75	M16	1.21
ABT40-MM-12-127	○	40	M12	21	32.5	127	100	M16	1.35
ABT40-MM-12-177	○	40	M12	21	39.5	177	150	M16	1.76
ABT40-MM-16-052	○	40	M16	29	-	52	25	M16	1.03
ABT40-MM-16-077	○	40	M16	29	34	77	50	M16	1.18
ABT40-MM-16-102	○	40	M16	29	34	102	75	M16	1.33
ABT40-MM-16-127	○	40	M16	29	36	127	100	M16	1.52
ABT40-MM-16-152	○	40	M16	29	40	152	125	M16	1.78
ABT40-MM-16-177	○	40	M16	29	42.5	177	150	M16	2.04
ABT50-MM-08-069	○	50	M8	13	22.5	69	31	M24	3.66
ABT50-MM-08-138	○	50	M8	13	24.5	138	100	M24	3.78
ABT50-MM-08-188	○	50	M8	13	29.5	188	150	M24	3.97
ABT50-MM-10-088	○	50	M10	18	23	88	50	M24	3.68
ABT50-MM-10-138	○	50	M10	18	31.5	138	100	M24	3.92
ABT50-MM-10-188	○	50	M10	18	36	188	150	M24	4.15
ABT50-MM-12-088	○	50	M12	21	24	88	50	M24	3.7
ABT50-MM-12-138	○	50	M12	21	32.5	138	100	M24	3.97
ABT50-MM-12-188	○	50	M12	21	39.5	188	150	M24	4.38
ABT50-MM-16-088	○	50	M16	29	34	88	50	M24	3.82
ABT50-MM-16-138	○	50	M16	29	36	138	100	M24	4.15
ABT50-MM-16-188	○	50	M16	29	42.5	188	150	M24	4.66

Yedek Parça / Spare Part / Ersatzteile



Sipariş Örneği/Ordering Example/Bestellbeispiel  
 1 ad./pcs./stück ABT40-MM-06-052

● Stokta / In Stock / Auf Lager ○ Stokta Yok / Non Stock Item / Kein Lagerartikel, Lieferzeit auf Anfrage



Takım Kodu Ordering Code Bestell-Bezeichnung	Stok Stock Lager	Takım Ölçüleri (mm) Dimension (mm) Abmessung (mm)									
		SS	DCONWS	LF	BD	BD2	LSCWS	LSCWS2	LB	CRKS	KG
ABT30-FMC-16-045	○	30	16	45	32	-	17	27	23	M12	0.56
ABT30-FMC-22-047	○	30	22	47	40	-	19	31	25	M12	0.7
ABT30-FMC-27-049	○	30	27	49	48	-	21	33	27	M12	0.87
ABT30-FMC-32-052	○	30	32	52	58	-	24	38	30	M12	1.12
ABT40-FMC-16-055	○	40	16	55	32	-	17	27	28	M16	1.17
ABT40-FMC-16-100	○	40	16	100	32	-	17	27	73	M16	1.43
ABT40-FMC-16-130	○	40	16	130	32	-	17	27	103	M16	1.61
ABT40-FMC-16-160	○	40	16	160	32	38	17	27	133	M16	1.87
ABT40-FMC-22-055	○	40	22	55	40	-	19	31	28	M16	1.28
ABT40-FMC-22-100	○	40	22	100	40	-	19	31	73	M16	1.68
ABT40-FMC-22-130	○	40	22	130	40	-	19	31	103	M16	1.95
ABT40-FMC-22-160	○	40	22	160	40	46.5	19	31	133	M16	2.33
ABT40-FMC-27-055	○	40	27	55	48	-	21	33	28	M16	1.44
ABT40-FMC-27-100	○	40	27	100	48	-	21	33	73	M16	2.04
ABT40-FMC-27-130	○	40	27	130	48	-	21	33	103	M16	2.44
ABT40-FMC-27-160	○	40	27	160	48	55	21	33	133	M16	2.98
ABT40-FMC-32-060	○	40	32	60	58	-	24	38	33	M16	1.8
ABT40-FMC-32-100	○	40	32	100	58	-	24	38	73	M16	2.59
ABT40-FMC-32-130	○	40	32	130	58	-	24	38	103	M16	3.18
ABT40-FMC-32-160	○	40	32	160	58	-	24	38	133	M16	3.77
ABT40-FMC-40-060	○	40	40	60	70	-	27	41	33	M16	2.19
ABT50-FMC-16-070	○	50	16	70	32	-	17	27	32	M24	3.85
ABT50-FMC-16-100	○	50	16	100	32	-	17	27	62	M24	4.03
ABT50-FMC-16-130	○	50	16	130	32	-	17	27	92	M24	4.2
ABT50-FMC-16-160	○	50	16	160	32	37	17	27	122	M24	4.43
ABT50-FMC-22-070	○	50	22	70	40	-	19	31	32	M24	3.97
ABT50-FMC-22-100	○	50	22	100	40	-	19	31	62	M24	4.23
ABT50-FMC-22-130	○	50	22	130	40	-	19	31	92	M24	4.5
ABT50-FMC-22-160	○	50	22	160	40	45.5	19	31	122	M24	4.84
ABT50-FMC-27-070	○	50	27	70	48	-	21	33	32	M24	4.15
ABT50-FMC-27-100	○	50	27	100	48	-	21	33	62	M24	4.55
ABT50-FMC-27-130	○	50	27	130	48	-	21	33	92	M24	4.95
ABT50-FMC-27-160	○	50	27	160	48	53.5	21	33	122	M24	5.44
ABT50-FMC-32-070	○	50	32	70	58	-	24	38	32	M24	4.43
ABT50-FMC-32-100	○	50	32	100	58	-	24	38	62	M24	5.03
ABT50-FMC-32-130	○	50	32	130	58	-	24	38	92	M24	5.62
ABT50-FMC-32-160	○	50	32	160	58	64	24	38	122	M24	6.34
ABT50-FMC-40-070	○	50	40	70	70	-	27	41	32	M24	4.88
ABT50-FMC-40-100	○	50	40	100	70	-	27	41	62	M24	5.76
ABT50-FMC-40-130	○	50	40	130	70	-	27	41	92	M24	6.64
ABT50-FMC-40-160	○	50	40	160	70	76	27	41	122	M24	7.68

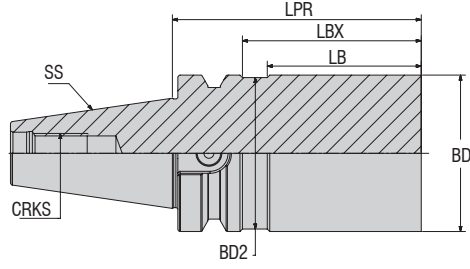
Yedek Parça / Spare Part / Ersatzteile

Sipariş Örneği/Ordering Example/Bestellbeispiel  
 1 ad./pcs./stück ABT30-FMC-16-045



● Stokta / In Stock / Auf Lager ○ Stokta Yok / Non Stock Item / Kein Lagerartikel, Lieferzeit auf Anfrage





Takım Kodu Ordering Code Bestell-Bezeichnung	Stok Stock Lager	Takım Ölçüleri (mm) Dimension (mm) Abmessung (mm)							
		SS	BD	BD2	LPR	LBX	LB	CRKS	KG
ABT40-BL41-63-250	○	40	63	61	250	223	213	M16	6.38
ABT50-BL41-97-315	○	50	97	-	315	277	-	M24	19.61

Yedek Parça / Spare Part / Ersatzteile

Sipariş Örneği/Ordering Example/Bestellbeispiel  
1 ad./pcs./stück ABT40-BL41-63-250



● Stokta / In Stock / Auf Lager ○ Stokta Yok / Non Stock Item / Kein Lagerartikel, Lieferzeit auf Anfrage



# AK-PLUS TUTUCULAR

AK-PLUS HOLDERS  
AK-PLUS HALTER



**AKKO**<sup>®</sup>

*konusulan  
the spoken kalite...  
quality...*

[www.akko.com.tr](http://www.akko.com.tr)



1  
**A**

AKKO

2  
**BBT40**

GÖVDE TİPİ / SHANK TYPE / KÖRPERTYP

3  
**EM**

FORMU / FORM / FORM

4  
**06**

ÇAP / DIAMETER / DURCHMESSER

5  
**080**

TUTUCU BOY / HOLDER SIZE / HALTER GRÖSSE

AK-PLUS 30-40-50

PENS / COLLET CHUCKS (ER) / HALTER MIT KLEMMKALPPE  
 VELDON / END MILL HOLDER (EM) / HALTER MIT WELDON SHAFT  
 YÜZEY FREZE TUTUCULAR / FACE MILL HOLDERS (FM) / HALTER FÜR PLAN FRÄSEN  
 ISITMALI TAKIM TUTUCULAR / SHRINK CHUCK (SRKIN) / SCHRUMPFUTTER  
 UZATMA ADAPTÖRLERİ / EXTENSION ADAPTERS (EX) / VERLÄNGERUNG ADAPTER  
 REDÜKSİYON ADAPTÖRLERİ / REDUCTION ADAPTERS (RE) / REDUZIERUNGS ADAPTER

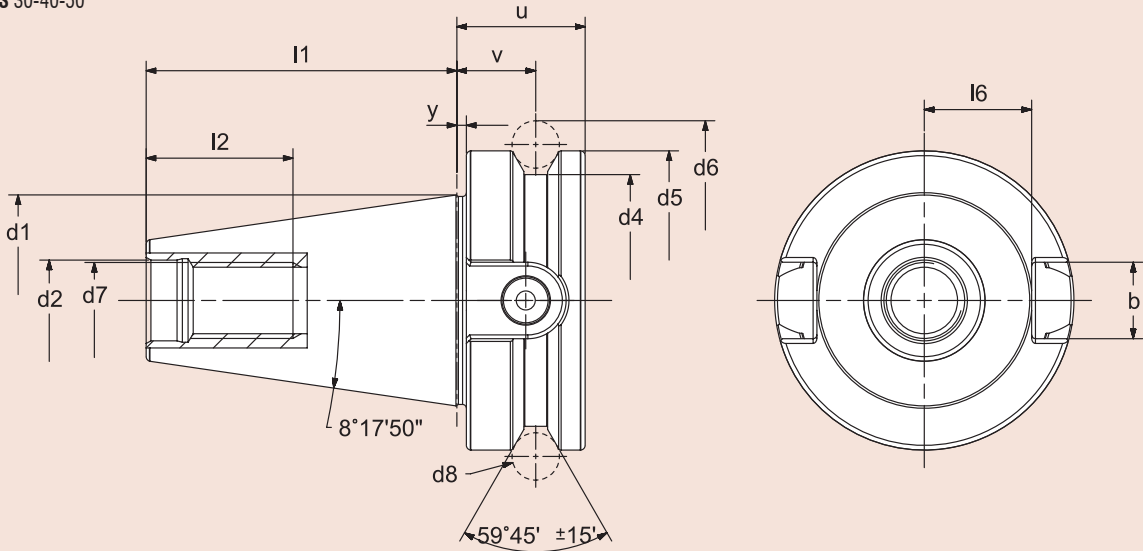


KALİTE KONTROL

QUALITY CONTROL

QUALITÄTSKONTROLLE

AK-PLUS AK-PLUS 30-40-50



**Tasarım:**

- Konik açısı: 8° 17'50" + 4"
- Takım tutucular, yüzeyi sertleştirilmiş 58 ± 2 HRC
- Çekirdekte çekme dayanımı en az 950 N/mm<sup>2</sup>
- AT3 tolerans kalitesinde koniklik
- Dahili veri çipi için çap Ø 10 mm

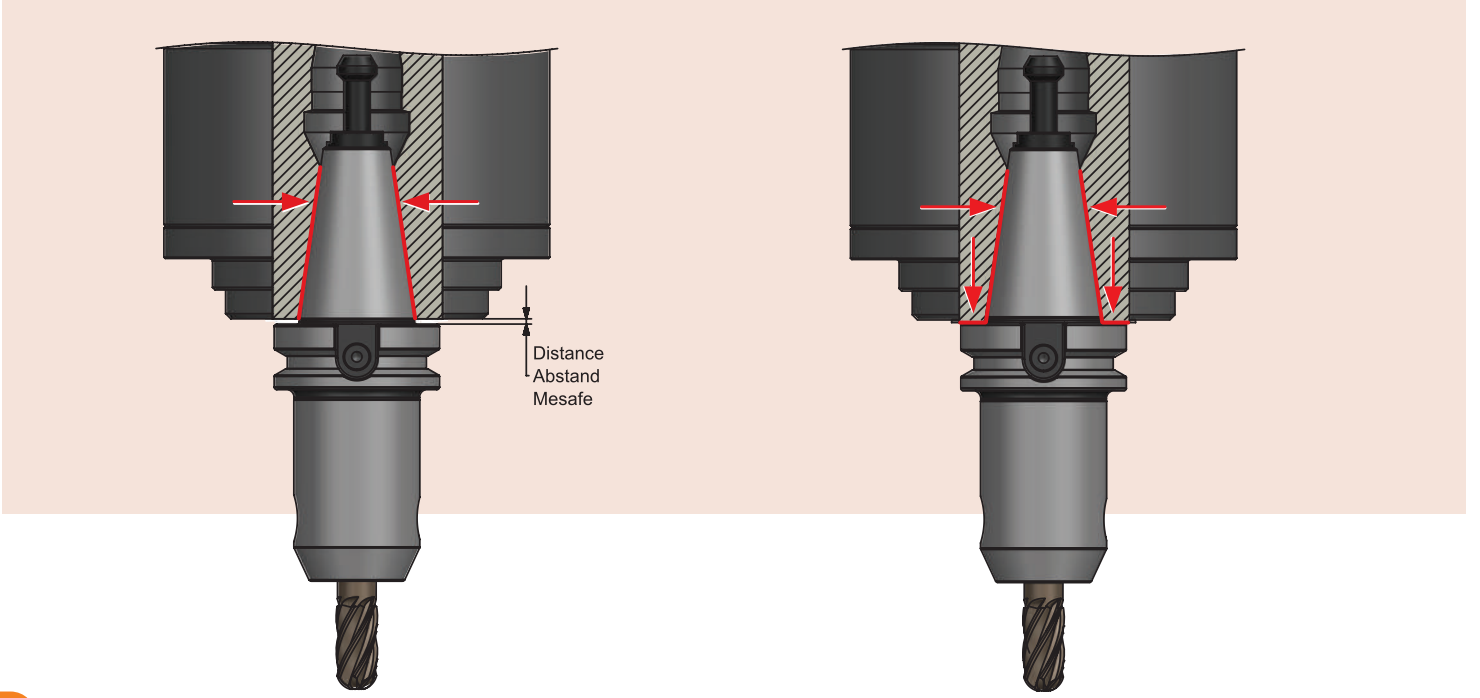
**Design:**

- Angle of cone: 8° 17'50" + 4"
- Tool holders case-hardened 58 ± 2 HRC
- Tensile strength in the core at least 950 N/mm<sup>2</sup>
- Taper in tolerance quality AT3
- Incl. bore for data chip Ø 10 mm

**Ausführung:**

- Kegelwinkel: 8° 17'50" + 4"
- Aufnahmen einsatzgehärtet 58 ± 2 HRC
- Zugfestigkeit im Kern mindestens 950 N/mm<sup>2</sup>
- Steilkegel in Kegelwinkel-Toleranzqualität AT3
- Inkl. Codeträgerbohrung Ø 10 mm

AK-PLUS	d1	d2 H8	d4 0.0 -0.05	d5 h8	d6 ±0.05	d7 6H	d8	u min.	v ±0.1	y ±0.005	l1 ±0.1	l2 min.	l6 0.0 -0.2	b 0.2 0.0
30	31.75	12.5	38	46	56.144	M12x1.75	8	22	13.6	1	48.4	24	16.3	16.1
40	44.45	17	53	63	75.679	M16x2	10	27	16.6	1	65.4	30	22.6	16.1
50	69.85	25	85	100	119.020	M24x3	15	38	23.2	1.5	101.8	45	35.4	25.7



**Tasarım:**

- Makine tam performans kullanılabilir
- Sabit ve daha büyük tüm yüzey teması
- Tüm yüzey teması sayesinde daha az titreşim
- Daha iyi yüzey kalitesi ve daha yüksek işleme güvenilirliği
- Daha uzun kesici takım kullanım ömrü
- Tekrarlayan takım değiştirmelerde yüksek hassasiyet
- Yüksek mil hızında dahi yüksek stabilite

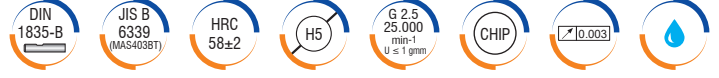
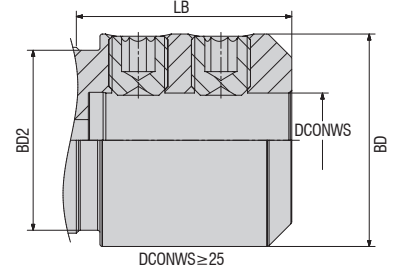
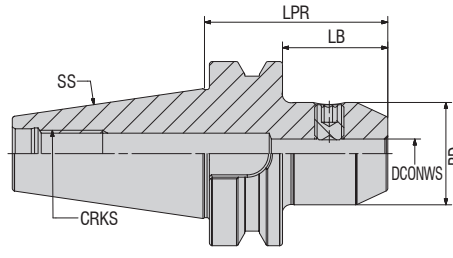
**Design:**

- Machine performance can be used to the full extent
- Stable and bigger, complete full face contact
- Less vibrations due to large full face contact
- Better surface finish and higher reliability of processing
- Longer service life of the cutting tools
- Better tool change repeat accuracy
- No loss of stability at high spindle speeds

**Ausführung:**

- Maschinenleistung kann voll genutzt werden
- Stabile und vergrößerte, vollständige Plananlage
- Weniger Vibrationen aufgrund der großen Plananlage
- Verbesserte Oberflächengüte und prozesssichere Maßhaltigkeit am Werkstück
- Höhere Standzeit der Schneidwerkzeuge
- Bessere Werkzeugwechsel-Wiederholgenauigkeit
- Kein Stabilitätsverlust bei hohen Spindeldrehzahlen





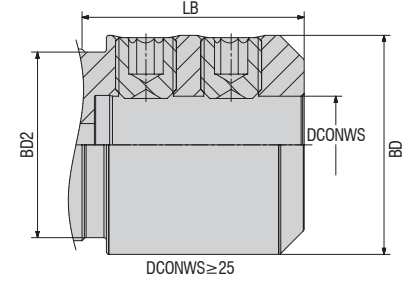
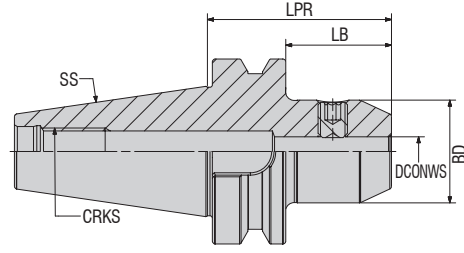
Takım Kodu Ordering Code Bestell-Bezeichnung	Stok Stock Lager	Takım Ölçüleri (mm) Dimension (mm) Abmessung (mm)							
		SS	DCONWS	LPR	BD	BD2	LB	CRKS	KG
ABBT30-EM-06-050	○	30	06	50	25	-	28	M12	0.46
ABBT30-EM-08-050	○	30	08	50	28	-	28	M12	0.49
ABBT30-EM-10-050	○	30	10	50	35	-	28	M12	0.54
ABBT30-EM-12-050	○	30	12	50	42	-	28	M12	0.6
ABBT30-EM-14-050	○	30	14	50	44	-	28	M12	0.61
ABBT30-EM-16-065	○	30	16	65	48	-	43	M12	0.9
ABBT30-EM-18-065	○	30	18	65	50	45	43	M12	0.88
ABBT40-EM-06-075	○	40	06	75	25	-	48	M16	1
ABBT40-EM-06-100	○	40	06	100	25	-	73	M16	1.2
ABBT40-EM-06-160	○	40	06	160	25	-	133	M16	1.44
ABBT40-EM-08-050	○	40	08	50	28	-	23	M16	1.05
ABBT40-EM-08-100	○	40	08	100	28	-	73	M16	1.27
ABBT40-EM-08-160	○	40	08	160	28	-	133	M16	1.57
ABBT40-EM-10-063	○	40	10	63	35	-	36	M16	1.17
ABBT40-EM-10-100	○	40	10	100	35	-	73	M16	1.41
ABBT40-EM-10-160	○	40	10	160	35	-	133	M16	1.86
ABBT40-EM-12-063	○	40	12	63	42	-	36	M16	1.26
ABBT40-EM-12-100	○	40	12	100	42	-	73	M16	1.62
ABBT40-EM-12-160	○	40	12	160	42	-	133	M16	2.28
ABBT40-EM-14-063	○	40	14	63	44	-	36	M16	1.28
ABBT40-EM-14-100	○	40	15	100	44	-	73	M16	1.68
ABBT40-EM-14-160	○	40	16	160	44	-	133	M16	2.4
ABBT40-EM-16-063	○	40	16	63	48	-	36	M16	1.33
ABBT40-EM-16-100	○	40	16	100	48	-	73	M16	1.82
ABBT40-EM-16-160	○	40	16	160	48	-	133	M16	2.68
ABBT40-EM-18-065	○	40	18	65	50	-	38	M16	1.38
ABBT40-EM-18-100	○	40	18	100	50	-	73	M16	1.88
ABBT40-EM-18-160	○	40	18	160	50	-	133	M16	2.61
ABBT40-EM-20-063	○	40	20	63	52	-	36	M16	1.65
ABBT40-EM-20-100	○	40	20	100	52	-	73	M16	1.94
ABBT40-EM-20-160	○	40	20	160	52	-	133	M16	2.95
ABBT40-EM-25-090	○	40	25	90	63	61	63	M16	2.11
ABBT40-EM-25-130	○	40	25	130	63	61	103	M16	3.06
ABBT40-EM-25-160	○	40	25	160	63	61	133	M16	3.76
ABBT40-EM-32-100	○	40	32	100	72	61	73	M16	2.64
ABBT40-EM-32-130	○	40	32	130	72	61	103	M16	3.56
ABBT40-EM-32-160	○	40	32	160	72	61	133	M16	4.48
ABBT40-EM-40-120	○	40	40	120	80	61	93	M16	3.48

Sipariş Örneği/Ordering Example/Bestellbeispiel  
 1 ad./pcs./stück ABBT30-EM-06-050

Yedek Parça / Spare Part / Ersatzteile



● Stokta / In Stock / Auf Lager ○ Stokta Yok / Non Stock Item / Kein Lagerartikel, Lieferzeit auf Anfrage



Takım Kodu  
Ordering Code  
Bestell-Bezeichnung

Stok  
Stock  
Lager

Takım Ölçüleri (mm)  
Dimension (mm)  
Abmessung (mm)

		SS	DCONWS	LPR	BD	BD2	LB	CRKS	KG
ABBT50-EM-06-070	○	50	06	70	25	-	32	M24	3.68
ABBT50-EM-06-100	○	50	06	100	25	-	62	M24	3.83
ABBT50-EM-06-160	○	50	06	160	25	-	122	M24	4.05
ABBT50-EM-08-070	○	50	08	70	28	-	32	M24	3.58
ABBT50-EM-08-100	○	50	08	100	28	-	62	M24	3.88
ABBT50-EM-08-160	○	50	08	160	28	-	122	M24	4.17
ABBT50-EM-10-070	○	50	10	70	35	-	32	M24	3.68
ABBT50-EM-10-100	○	50	10	100	35	-	62	M24	3.99
ABBT50-EM-10-160	○	50	10	160	35	-	122	M24	4.42
ABBT50-EM-12-080	○	50	12	80	42	-	42	M24	3.97
ABBT50-EM-12-100	○	50	12	100	42	-	62	M24	4.17
ABBT50-EM-12-160	○	50	12	160	42	-	122	M24	4.8
ABBT50-EM-14-080	○	50	14	80	44	-	42	M24	3.99
ABBT50-EM-14-100	○	50	14	100	44	-	62	M24	4.2
ABBT50-EM-14-160	○	50	14	160	44	-	122	M24	4.91
ABBT50-EM-16-080	○	50	16	80	48	-	42	M24	4.06
ABBT50-EM-16-100	○	50	16	100	48	-	62	M24	4.33
ABBT50-EM-16-160	○	50	16	160	48	-	122	M24	5.16
ABBT50-EM-18-100	○	50	18	100	50	-	62	M24	4.38
ABBT50-EM-18-160	○	50	18	160	50	-	122	M24	5.28
ABBT50-EM-20-100	○	50	20	100	52	-	62	M24	4.42
ABBT50-EM-20-160	○	50	20	160	52	-	122	M24	5.4
ABBT50-EM-25-100	○	50	25	100	63	-	62	M24	4.76
ABBT50-EM-25-160	○	50	25	160	63	-	122	M24	6.22
ABBT50-EM-32-110	○	50	32	110	72	-	72	M24	5.25
ABBT50-EM-32-160	○	50	32	160	72	-	122	M24	6.89
ABBT50-EM-40-110	○	50	40	110	80	-	72	M24	5.49
ABBT50-EM-40-160	○	50	40	160	80	-	122	M24	7.42

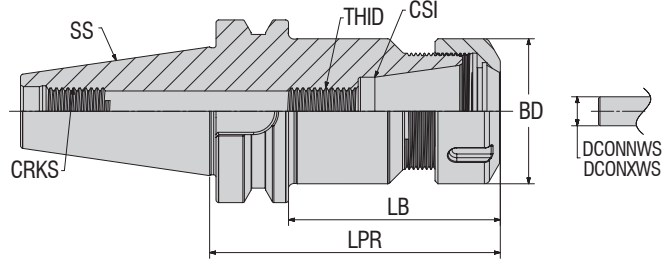
Sipariş Örneği/Ordering Example/Bestellbeispiel  
1 ad./pcs./stück ABBT50-EM-06-070

Yedek Parça / Spare Part / Ersatzteile

Veldon Sıkma Civatası DIN 1835 B  
Clamping Screw Weldon DIN 1835 B  
Weldon-Klemmschraube DIN 1835 B

Çektirme Civatası  
Pull Stud  
Anzugsbolzen

● Stokta / In Stock / Auf Lager ○ Stokta Yok / Non Stock Item / Kein Lagerartikel, Lieferzeit auf Anfrage



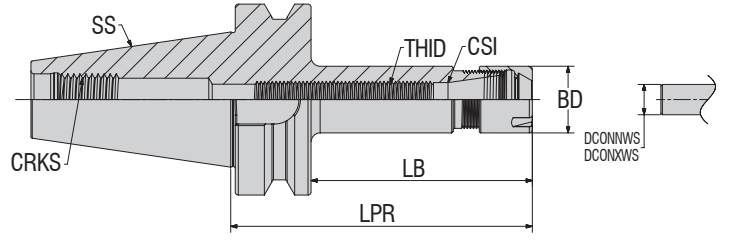
Takım Kodu Ordering Code Bestell-Bezeichnung	Stok Stock Lager	Takım Ölçüleri (mm) Dimension (mm) Abmessung (mm)									
		SS	CSI	DCONNWS	DCONXWS	BD	LPR	LB	THID	CRKS	KG
ABBT30-ER-16-060	○	30	ER16	0.5	10	28	60	33	M10	M12	0.5
ABBT30-ER-16-100	○	30	ER16	0.5	10	28	100	73	M10	M12	0.67
ABBT30-ER-25-060	○	30	ER25	1.0	16	42	60	33	M16	M12	0.61
ABBT30-ER-25-100	○	30	ER25	1.0	16	42	100	73	M16	M12	0.97
ABBT40-ER-16-063	○	40	ER16	0.5	10	28	63	36	M10	M16	1.06
ABBT40-ER-16-100	○	40	ER16	0.5	10	28	100	73	M10	M16	1.21
ABBT40-ER-16-130	○	40	ER16	0.5	10	28	130	103	M10	M16	1.33
ABBT40-ER-25-060	○	40	ER25	1.0	16	42	60	33	M16	M16	1.09
ABBT40-ER-25-100	○	40	ER25	1.0	16	42	100	73	M16	M16	1.49
ABBT40-ER-25-130	○	40	ER25	1.0	16	42	130	103	M16	M16	1.8
ABBT40-ER-32-070	○	40	ER32	2.0	20	50	70	43	M16	M16	1.25
ABBT40-ER-32-100	○	40	ER32	2.0	20	50	100	73	M16	M16	1.68
ABBT40-ER-32-160	○	40	ER32	2.0	20	50	160	133	M16	M16	2.58
ABBT40-ER-40-080	○	40	ER40	3.0	26	63	80	53	M16	M16	1.61
ABBT40-ER-40-100	○	40	ER40	3.0	26	63	100	73	M16	M16	2.08
ABBT40-ER-40-160	○	40	ER40	3.0	26	63	160	133	M16	M16	3.48
ABBT50-ER-16-070	○	50	ER16	0.5	10	28	70	43	M10	M24	3.69
ABBT50-ER-16-100	○	50	ER16	0.5	10	28	100	73	M10	M24	3.81
ABBT50-ER-16-130	○	50	ER16	0.5	10	28	130	103	M10	M24	3.93
ABBT50-ER-16-160	○	50	ER16	0.5	10	28	160	133	M10	M24	4.1
ABBT50-ER-25-070	○	50	ER25	1.0	16	42	70	43	M16	M24	3.73
ABBT50-ER-25-100	○	50	ER25	1.0	16	42	100	73	M16	M24	4.03
ABBT50-ER-25-130	○	50	ER25	1.0	16	42	130	103	M16	M24	4.33
ABBT50-ER-25-160	○	50	ER25	1.0	16	42	160	133	M16	M24	4.7
ABBT50-ER-32-070	○	50	ER32	2.0	20	50	70	43	M16	M24	3.75
ABBT50-ER-32-100	○	50	ER32	2.0	20	50	100	73	M16	M24	4.17
ABBT50-ER-32-130	○	50	ER32	2.0	20	50	130	103	M16	M24	4.61
ABBT50-ER-32-160	○	50	ER32	2.0	20	50	160	133	M16	M24	5.12
ABBT50-ER-40-080	○	50	ER40	3.0	26	63	80	53	M16	M24	4
ABBT50-ER-40-100	○	50	ER40	3.0	26	63	100	73	M16	M24	4.49
ABBT50-ER-40-160	○	50	ER40	3.0	26	63	160	133	M16	M24	5.99

Yedek Parça / Spare Part / Ersatzteile

Sipariş Örneği/Ordering Example/Bestellbeispiel  
 1 ad./pcs./stück ABBT30-ER-16-060



● Stokta / In Stock / Auf Lager ○ Stokta Yok / Non Stock Item / Kein Lagerartikel, Lieferzeit auf Anfrage



Takım Kodu Ordering Code Bestell-Bezeichnung	Stok Stock Lager	Takım Ölçüleri (mm) Dimension (mm) Abmessung (mm)									
		SS	CSI	DCONNWS	DCONXWS	BD	LPR	LB	THID	CRKS	KG
ABBT40-ER-16-100-M	○	40	ER16	0.5	10	22	100	73	M10	M16	M16
ABBT40-ER-16-130-M	○	40	ER16	0.5	10	22	130	103	M10	M16	M16
ABBT50-ER-16-100-M	○	50	ER16	0.5	10	22	100	62	M10	M24	M24
ABBT50-ER-16-130-M	○	50	ER16	0.5	10	22	130	92	M10	M24	M24
ABBT50-ER-16-160-M	○	50	ER16	0.5	10	22	160	122	M10	M24	M24

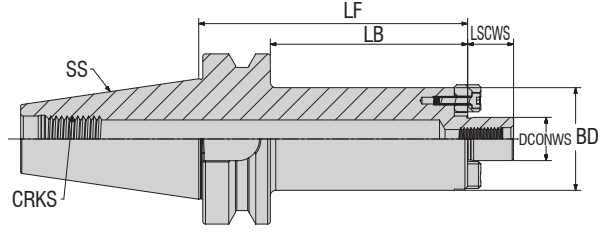
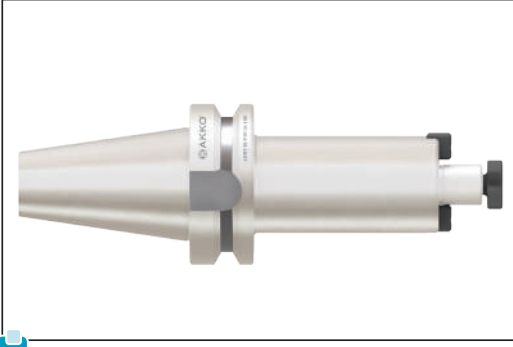
Yedek Parça / Spare Part / Ersatzteile

Sipariş Örneği/Ordering Example/Bestellbeispiel  
1 ad./pcs./stück ABBT40-ER-16-100-M



● Stokta / In Stock / Auf Lager ○ Stokta Yok / Non Stock Item / Kein Lagerartikel, Lieferzeit auf Anfrage





**Takım Kodu**  
**Ordering Code**  
**Bestell-Bezeichnung**

**Stok**  
**Stock**  
**Lager**

**Takım Ölçüleri (mm)**  
**Dimension (mm)**  
**Abmessung (mm)**

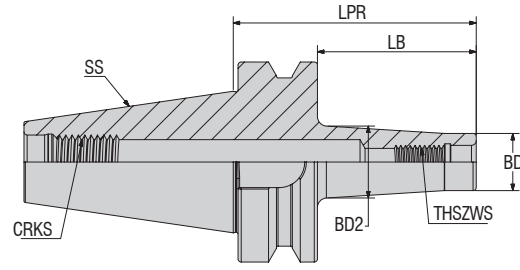
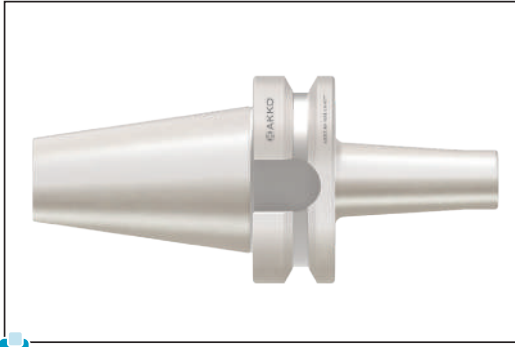
		SS	DCONWS	LF	BD	LSCWS	LB	CRKS	KG
ABBT30-FM-16-040	○	30	16	40	38	17	18	M12	0.58
ABBT30-FM-22-040	○	30	22	40	48	19	18	M12	0.7
ABBT30-FM-27-050	○	30	27	50	60	21.5	28	M12	1.06
ABBT30-FM-32-050	○	30	32	50	78	24	28	M12	1.46
ABBT40-FM-16-055	○	40	16	55	38	17	28	M16	1.38
ABBT40-FM-16-100	○	40	16	100	38	17	73	M16	1.67
ABBT40-FM-22-055	○	40	22	55	48	19	28	M16	1.81
ABBT40-FM-22-100	○	40	22	100	48	19	73	M16	2.1
ABBT40-FM-27-055	○	40	27	55	60	21.5	28	M16	2.44
ABBT40-FM-27-100	○	40	27	100	60	21.5	73	M16	2.73
ABBT40-FM-32-060	○	40	32	60	78	24	33	M16	3.5
ABBT40-FM-32-100	○	40	32	100	78	24	73	M16	3.79
ABBT40-FM-40-060	○	40	40	60	88	27	33	M16	2.25
ABBT40-FM-40-100	○	40	40	100	88	27	73	M16	3.9
ABBT50-FM-16-055	○	50	16	55	38	17	17	M24	3.85
ABBT50-FM-16-100	○	50	16	100	38	17	62	M24	4.25
ABBT50-FM-16-160	○	50	16	160	38	17	122	M24	4.86
ABBT50-FM-22-055	○	50	22	55	48	19	17	M24	3.98
ABBT50-FM-22-100	○	50	22	100	48	19	62	M24	4.61
ABBT50-FM-22-160	○	50	22	160	48	19	122	M24	5.57
ABBT50-FM-27-055	○	50	27	55	60	21.5	17	M24	4.17
ABBT50-FM-27-100	○	50	27	100	60	21.5	62	M24	5.17
ABBT50-FM-27-160	○	50	27	160	60	21.5	122	M24	6.63
ABBT50-FM-32-100	○	50	32	100	78	24	62	M24	6.2
ABBT50-FM-32-160	○	50	32	160	78	24	122	M24	8.61
ABBT50-FM-40-100	○	50	40	100	88	27	62	M24	6.91
ABBT50-FM-40-160	○	50	40	160	88	27	122	M24	9.97
ABBT50-FM-60-080	○	50	60	80	128	40	42	M24	8.02

**Yedek Parça / Spare Part / Ersatzteile**

Sipariş Örneği/Ordering Example/Bestellbeispiel  
 1 ad./pcs./stück ABBT30-FM-16-040



● Stokta / In Stock / Auf Lager ○ Stokta Yok / Non Stock Item / Kein Lagerartikel, Lieferzeit auf Anfrage



Takım Kodu  
Ordering Code  
Bestell-Bezeichnung

Stok  
Stock  
Lager

Takım Ölçüleri (mm)  
Dimension (mm)  
Abmessung (mm)

		SS	THSZWS	BD	BD2	LPR	LB	CRKS	KG
ABBT40-MM-06-052	○	40	M6	10	13	52	25	M16	0.96
ABBT40-MM-06-077	○	40	M6	10	19.5	77	50	M16	1
ABBT40-MM-06-102	○	40	M6	10	22.5	102	75	M16	1.05
ABBT40-MM-08-052	○	40	M8	13	15	52	25	M16	0.96
ABBT40-MM-08-077	○	40	M8	13	22.5	77	50	M16	1.02
ABBT40-MM-08-102	○	40	M8	13	23	102	75	M16	1.07
ABBT40-MM-08-127	○	40	M8	13	25	127	100	M16	1.14
ABBT40-MM-10-052	○	40	M10	18	20	52	25	M16	0.98
ABBT40-MM-10-077	○	40	M10	18	23	77	50	M16	1.05
ABBT40-MM-10-102	○	40	M10	18	28	102	75	M16	1.16
ABBT40-MM-10-127	○	40	M10	18	32	127	100	M16	1.29
ABBT40-MM-12-052	○	40	M12	21	24	52	25	M16	1
ABBT40-MM-12-077	○	40	M12	21	24	77	50	M16	1.06
ABBT40-MM-12-102	○	40	M12	21	31	102	75	M16	1.21
ABBT40-MM-12-127	○	40	M12	21	32.5	127	100	M16	1.35
ABBT40-MM-12-177	○	40	M12	21	39.5	177	150	M16	1.76
ABBT40-MM-16-052	○	40	M16	29	-	52	25	M16	1.03
ABBT40-MM-16-077	○	40	M16	29	34	77	50	M16	1.18
ABBT40-MM-16-102	○	40	M16	29	34	102	75	M16	1.33
ABBT40-MM-16-127	○	40	M16	29	36	127	100	M16	1.52
ABBT40-MM-16-152	○	40	M16	29	40	152	125	M16	1.78
ABBT40-MM-16-177	○	40	M16	29	42.5	177	150	M16	2.04
ABBT50-MM-08-069	○	50	M8	13	22.5	69	31	M24	3.66
ABBT50-MM-08-138	○	50	M8	13	24.5	138	100	M24	3.78
ABBT50-MM-08-188	○	50	M8	13	29.5	188	150	M24	3.97
ABBT50-MM-10-088	○	50	M10	18	23	88	50	M24	3.68
ABBT50-MM-10-138	○	50	M10	18	31.5	138	100	M24	3.92
ABBT50-MM-10-188	○	50	M10	18	36	188	150	M24	4.15
ABBT50-MM-12-088	○	50	M12	21	24	88	50	M24	3.7
ABBT50-MM-12-138	○	50	M12	21	32.5	138	100	M24	3.97
ABBT50-MM-12-188	○	50	M12	21	39.5	188	150	M24	4.38
ABBT50-MM-16-088	○	50	M16	29	34	88	50	M24	3.82
ABBT50-MM-16-138	○	50	M16	29	36	138	100	M24	4.15
ABBT50-MM-16-188	○	50	M16	29	42.5	188	150	M24	4.66

Yedek Parça / Spare Part / Ersatzteile



Çektirme Civatası  
Pull Stud  
Anzugsbolzen

Sipariş Örneği/Ordering Example/Bestellbeispiel

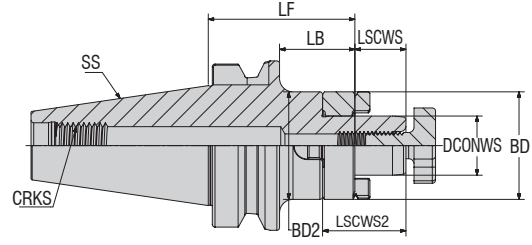
1 ad./pcs./stück ABBT40-MM-06-052

● Stokta / In Stock / Auf Lager ○ Stokta Yok / Non Stock Item / Kein Lagerartikel, Lieferzeit auf Anfrage



AKKO®

www.akkо.com.tr



**Takım Kodu**  
**Ordering Code**  
**Bestell-Bezeichnung**

**Stok**  
**Stock**  
**Lager**

**Takım Ölçüleri (mm)**  
**Dimension (mm)**  
**Abmessung (mm)**

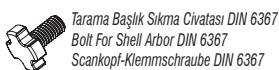
		SS	DCONWS	LF	BD	BD2	LSCWS	LSCWS2	LB	CRKS	KG
ABBT30-FMC-16-045	○	30	16	45	32	-	17	27	23	M12	0.56
ABBT30-FMC-22-047	○	30	22	47	40	-	19	31	25	M12	0.7
ABBT30-FMC-27-049	○	30	27	49	48	-	21	33	27	M12	0.87
ABBT30-FMC-32-052	○	30	32	52	58	-	24	38	30	M12	1.12
ABBT40-FMC-16-055	○	40	16	55	32	-	17	27	28	M16	1.17
ABBT40-FMC-16-100	○	40	16	100	32	-	17	27	73	M16	1.43
ABBT40-FMC-16-130	○	40	16	130	32	-	17	27	103	M16	1.61
ABBT40-FMC-16-160	○	40	16	160	32	38	17	27	133	M16	1.87
ABBT40-FMC-22-055	○	40	22	55	40	-	19	31	28	M16	1.28
ABBT40-FMC-22-100	○	40	22	100	40	-	19	31	73	M16	1.68
ABBT40-FMC-22-130	○	40	22	130	40	-	19	31	103	M16	1.95
ABBT40-FMC-22-160	○	40	22	160	40	46.5	19	31	133	M16	2.33
ABBT40-FMC-27-055	○	40	27	55	48	-	21	33	28	M16	1.44
ABBT40-FMC-27-100	○	40	27	100	48	-	21	33	73	M16	2.04
ABBT40-FMC-27-130	○	40	27	130	48	-	21	33	103	M16	2.44
ABBT40-FMC-27-160	○	40	27	160	48	55	21	33	133	M16	2.98
ABBT40-FMC-32-060	○	40	32	60	58	-	24	38	33	M16	1.8
ABBT40-FMC-32-100	○	40	32	100	58	-	24	38	73	M16	2.59
ABBT40-FMC-32-130	○	40	32	130	58	-	24	38	103	M16	3.18
ABBT40-FMC-32-160	○	40	32	160	58	-	24	38	133	M16	3.77
ABBT40-FMC-40-060	○	40	40	60	70	-	27	41	33	M16	2.19
ABBT50-FMC-16-070	○	50	16	70	32	-	17	27	32	M24	3.85
ABBT50-FMC-16-100	○	50	16	100	32	-	17	27	62	M24	4.03
ABBT50-FMC-16-130	○	50	16	130	32	-	17	27	92	M24	4.2
ABBT50-FMC-16-160	○	50	16	160	32	37	17	27	122	M24	4.43
ABBT50-FMC-22-070	○	50	22	70	40	-	19	31	32	M24	3.97
ABBT50-FMC-22-100	○	50	22	100	40	-	19	31	62	M24	4.23
ABBT50-FMC-22-130	○	50	22	130	40	-	19	31	92	M24	4.5
ABBT50-FMC-22-160	○	50	22	160	40	45.5	19	31	122	M24	4.84
ABBT50-FMC-27-070	○	50	27	70	48	-	21	33	32	M24	4.15
ABBT50-FMC-27-100	○	50	27	100	48	-	21	33	62	M24	4.55
ABBT50-FMC-27-130	○	50	27	130	48	-	21	33	92	M24	4.95
ABBT50-FMC-27-160	○	50	27	160	48	53.5	21	33	122	M24	5.44
ABBT50-FMC-32-070	○	50	32	70	58	-	24	38	32	M24	4.43
ABBT50-FMC-32-100	○	50	32	100	58	-	24	38	62	M24	5.03
ABBT50-FMC-32-130	○	50	32	130	58	-	24	38	92	M24	5.62
ABBT50-FMC-32-160	○	50	32	160	58	64	24	38	122	M24	6.34
ABBT50-FMC-40-070	○	50	40	70	70	-	27	41	32	M24	4.88
ABBT50-FMC-40-100	○	50	40	100	70	-	27	41	62	M24	5.76
ABBT50-FMC-40-130	○	50	40	130	70	-	27	41	92	M24	6.64
ABBT50-FMC-40-160	○	50	40	160	70	76	27	41	122	M24	7.68

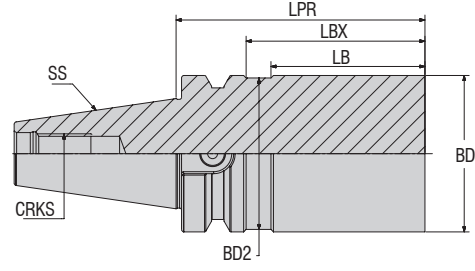
● Stokta / In Stock / Auf Lager ○ Stokta Yok / Non Stock Item / Kein Lagerartikel, Lieferzeit auf Anfrage

Sipariş Örneği/Ordering Example/Bestellbeispiel

1 ad./pcs./stück ABBT30-FMC-16-045

**Yedek Parça / Spare Part / Ersatzteile**





Takım Kodu Ordering Code Bestell-Bezeichnung	Stok Stock Lager	Takım Ölçüleri (mm) Dimension (mm) Abmessung (mm)							
		SS	BD	BD2	LPR	LBX	LB	CRKS	KG
ABBT40-BL41-63-250	●	40	63	61	250	223	213	M16	6.38
ABBT50-BL41-97-315	○	50	97	-	315	277	-	M24	19.61

Yedek Parça / Spare Part / Ersatzteile

Sipariş Örneği/Ordering Example/Bestellbeispiel  
1 ad./pcs./stück ABBT40-BL41-63-250



● Stokta / In Stock / Auf Lager ○ Stokta Yok / Non Stock Item / Kein Lagerartikel, Lieferzeit auf Anfrage





    AKKO Metalworking Tools

***konusulan***  
***the spoken kalite...***  
***quality...***



# SK TUTUCULAR

SK HOLDERS  
SK HALTER



**AKKO**<sup>®</sup>

*konusulan  
the spoken kalite...  
quality...*

[www.akko.com.tr](http://www.akko.com.tr)



1  
**A**

AKKO

2  
**SK40**

GÖVDE TİPİ / SHANK TYPE / KÖRPERTYP

3  
**EM**

FORMU / FORM / FORM

4  
**06**

ÇAP / DIAMETER / DURCHMESSER

5  
**080**

TUTUCU BOY / HOLDER SIZE / HALTER GRÖSSE

SK 40

PENS / COLLET CHUCKS (ER) / HALTER MIT KLEMMKALPPE  
 VELDON / END MILL HOLDER (EM) / HALTER MIT WELDON SHAFT  
 YÜZEY FREZE TUTUCULAR / FACE MILL HOLDERS (FM) / HALTER FÜR PLAN FRÄSEN  
 ISITMALI TAKIM TUTUCULAR / SHRINK CHUCK (SRKIN) / SCHRUMPFUTTER  
 UZATMA ADAPTÖRLERİ / EXTENSION ADAPTERS (EX) / VERLÄNGERUNG ADAPTER  
 REDÜKSİYON ADAPTÖRLERİ / REDUCTION ADAPTERS (RE) / REDUZIERUNGS ADAPTER

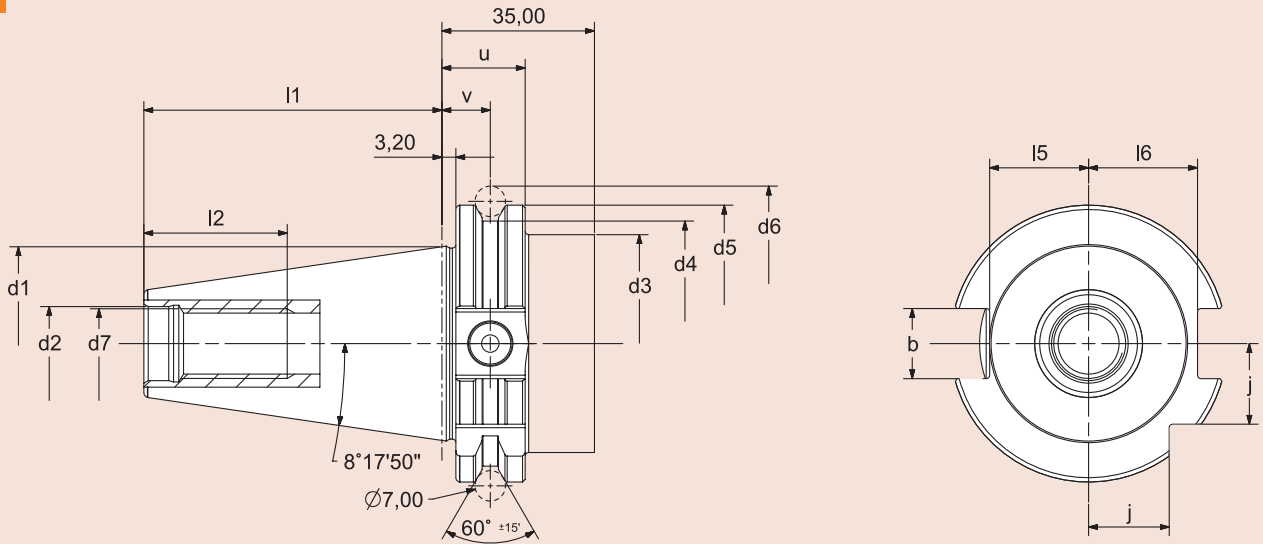


KALİTE KONTROL

QUALITY CONTROL

QUALITÄTSKONTROLLE

SK 40



**Tasarım:**

- Konik açısı: 8° 17'50" + 4"
- Takım tutucular, yüzeyi sertleştirilmiş 58 ± 2 HRC
- Çekirdekte çekme dayanımı en az 950 N/mm<sup>2</sup>
- AT3 tolerans kalitesinde koniklik
- Dahili veri çipi için çap Ø 10 mm

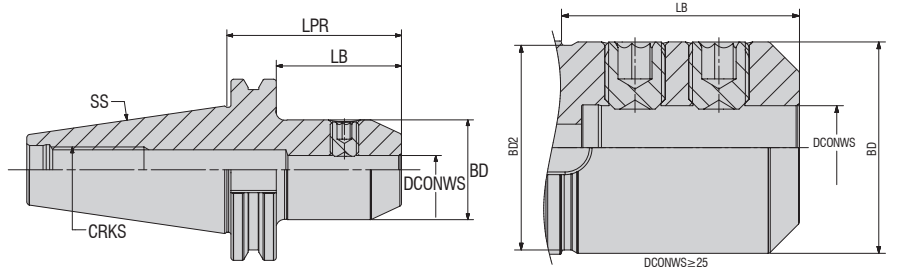
**Design:**

- Angle of cone: 8° 17'50" + 4"
- Tool holders case-hardened 58 ± 2 HRC
- Tensile strength in the core at least 950 N/mm<sup>2</sup>
- Taper in tolerance quality AT3
- Incl. bore for data chip Ø 10 mm

**Ausführung:**

- Kegelwinkel: 8° 17'50" + 4"
- Aufnahmen einsatzgehärtet 58 ± 2 HRC
- Zugfestigkeit im Kern mindestens 950 N/mm<sup>2</sup>
- Steilkegel in Kegelwinkel-Toleranzqualität AT3
- Inkl. Codeträgerbohrung Ø 10 mm

SK	d1	d2	d3	d4	d5	d6	d7	u	v	l1	l2	l5	l6	b	j
SK40	44.45	H7	max.	0.0 -0.05	0.0 -0.1	±0.05	6H	0.0 -0.1	±0.1	0.0 -0.3	min.	0.0 -0.3	0.0 -0.3	0.2 0.0	0.2 -0.3
		17	50	56.25	63.55	72.30	X16x2	19.1	11.1	68.4	32	22.7	25	16.1	18.5



**Takım Kodu**  
**Ordering Code**  
**Bestell-Bezeichnung**

**Stok**  
**Stock**  
**Lager**

**Takım Ölçüleri (mm)**  
**Dimension (mm)**  
**Abmessung (mm)**

		SS	DCONWS	LPR	BD	BD2	LB	CRKS	KG
ASK40-EM-08-050	●	40	08	50	28	-	30.9	M16	0.93
ASK40-EM-10-063	●	40	10	63	35	-	43.9	M16	1.23
ASK40-EM-12-100	●	40	12	100	42	-	80.9	M16	1.55
ASK40-EM-12-063	●	40	12	63	42	-	43.9	M16	1.31
ASK40-EM-16-063	●	40	16	63	48	-	43.9	M16	1.28
ASK40-EM-16-100	●	40	16	100	48	-	80.9	M16	1.77
ASK40-EM-20-063	●	40	20	63	52	-	43.9	M16	1.31
ASK40-EM-20-100	●	40	20	100	52	-	80.9	M16	1.88
ASK40-EM-25-090	●	40	25	90	63	61	70.9	M16	2.2
ASK40-EM-32-100	●	40	32	100	72	61	80.9	M16	2.55
ASK40-EM-40-120	●	40	40	120	80	61	100.9	M16	3.42

**Yedek Parça / Spare Part / Ersatzteile**

**Sipariş Örneği/Ordering Example/Bestellbeispiel**

1 ad./pcs./stück ASK40-EM-08-050

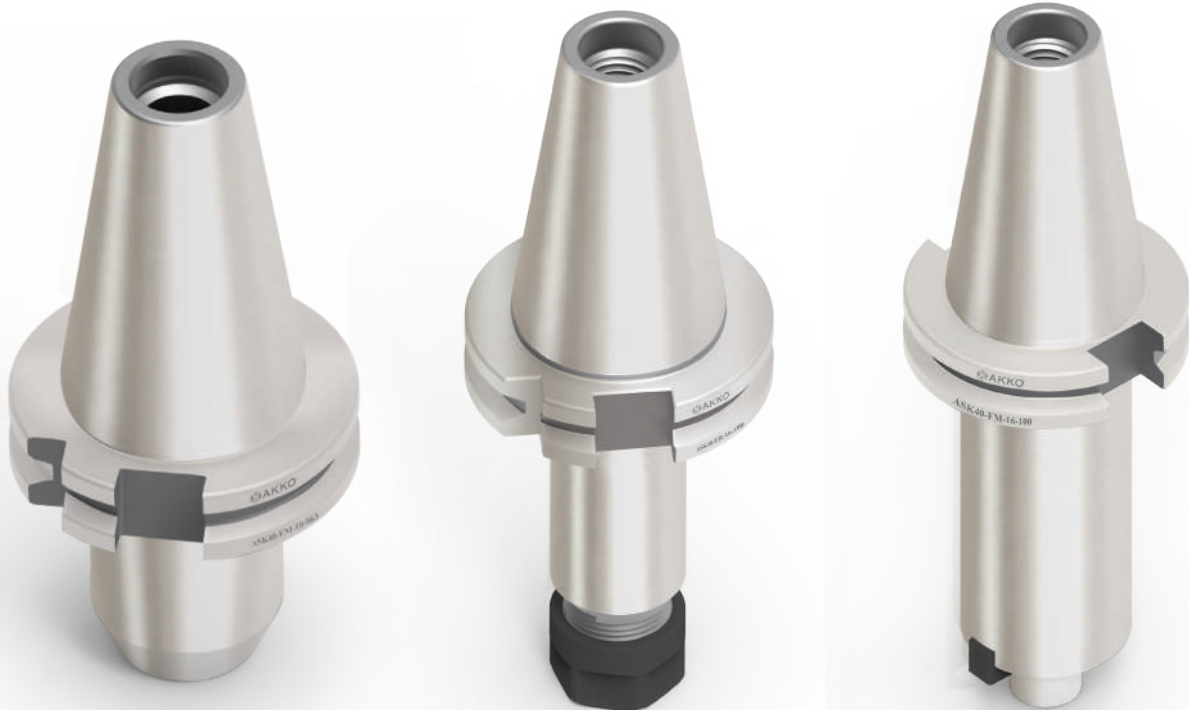


**Veldon Sıkma Civatası DIN 1835 B**  
**Clamping Screw Weldon DIN 1835 B**  
**Weldon-Klemmschraube DIN 1835 B**



**Çektirme Civatası**  
**Pull Stud**  
**Anzugsbolzen**

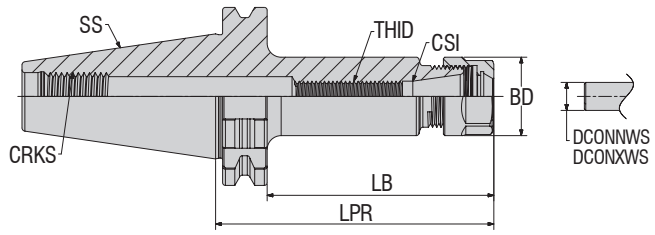
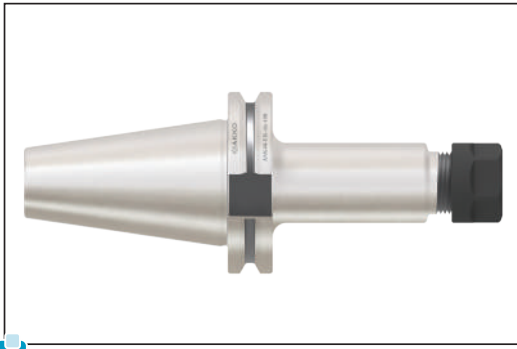
● Stokta / In Stock / Auf Lager ○ Stokta Yok / Non Stock Item / Kein Lagerartikel, Lieferzeit auf Anfrage



**AKKO**

www.akko.com.tr





**Takım Kodu**  
**Ordering Code**  
**Bestell-Bezeichnung**

**Stok**  
**Stock**  
**Lager**

**Takım Ölçüleri (mm)**  
**Dimension (mm)**  
**Abmessung (mm)**

		SS	CSI	DCONNWS	DCONXWS	BD	LPR	LB	THID	CRKS	KG
ASK40-ER-16-063	●	40	ER16	0.5	10	28	63	43.9	M10	M16	0.94
ASK40-ER-25-060	●	40	ER25	1.0	16	42	60	40.9	M16	M16	1.02
ASK40-ER-25-100	●	40	ER25	1.0	16	42	100	80.9	M16	M16	1.42
ASK40-ER-32-070	●	40	ER32	2.0	20	50	70	50.9	M16	M16	1.21
ASK40-ER-32-100	●	40	ER32	2.0	20	50	100	80.9	M16	M16	1.64
ASK40-ER-32-160	●	40	ER32	2.0	20	50	160	140.9	M16	M16	2.5
ASK40-ER-40-080	●	40	ER40	3.0	26	63	80	60.9	M16	M16	1.43
ASK40-ER-40-100	●	40	ER40	3.0	26	63	100	80.9	M16	M16	1.72
ASK40-ER-40-160	●	40	ER40	3.0	26	63	160	140.9	M16	M16	2.58

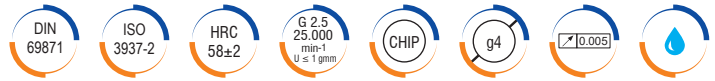
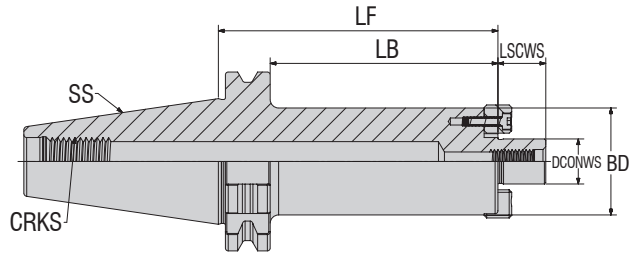
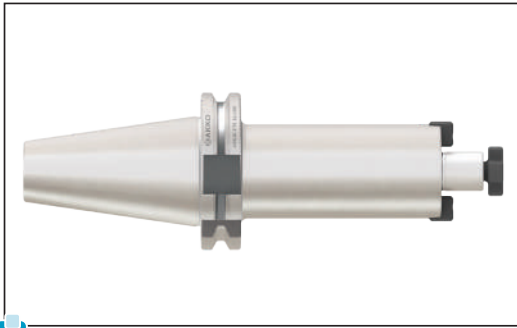
**Yedek Parça** / Spare Part / Ersatzteile

ER Tipi Anahtar  
Wrench ER  
Spannschlüssel ER

Pensler ER DIN6499/ISO 15488-B  
Collet Chuck ER DIN6499/ISO 15488-B  
Spannschlüssel ER DIN6499/ISO 15488-B

Pens Kapağı  
Clamping Nuts  
Spannmutter

Çektirme Cıvatası  
Pull Stud  
Anzugsbolzen



**Takım Kodu**  
**Ordering Code**  
**Bestell-Bezeichnung**

**Stok**  
**Stock**  
**Lager**

**Takım Ölçüleri (mm)**  
**Dimension (mm)**  
**Abmessung (mm)**

		SS	DCONWS	BD	LF	LSCWS	LB	CRKS	KG
ASK40-FM-16-055	●	40	16	38	55	17	35.9	M16	1.21
ASK40-FM-16-100	●	40	16	38	100	17	80.9	M16	1.59
ASK40-FM-22-055	●	40	22	48	55	19	35.9	M16	1.35
ASK40-FM-27-055	●	40	27	60	55	21.5	35.9	M16	1.62
ASK40-FM-32-060	●	40	32	78	60	24	40.9	M16	2.02
ASK40-FM-40-060	●	40	40	88	60	27	40.9	M16	2.26

**Yedek Parça** / Spare Part / Ersatzteile

Tarama Başlık Sıkma Cıvatası DIN 6367  
Bolt For Shell Arbor DIN 6367  
Scankopf-Klemmschraube DIN 6367

Tarama Başlık Cıvatası Sıkma Anahtarını DIN 6368  
Wrench For Shell Arbor DIN 6368  
Spannschlüssel DIN 6368 für Aufsteckdorne

Çektirme Cıvatası  
Pull Stud  
Anzugsbolzen

Alın Kamalı Malafa Kaması  
Drive Key  
Mitnehmersteine Mit Schraube

Sipariş Örneği/Ordering Example/Bestellbeispiel  
1 ad./pcs./stück ASK40-ER-16-063

● Stokta / In Stock / Auf Lager ○ Stokta Yok / Non Stock Item / Kein Lagerartikel, Lieferzeit auf Anfrage

# HSK TUTUCULAR

HSK HOLDERS  
HSK HALTER



**AKKO**<sup>®</sup>

*konusulan*  
*the spoken kalite...*  
*quality...*

[www.akkocom.tr](http://www.akkocom.tr)



1	2	3	4	5
<b>A</b>	<b>HSK63</b>	<b>EM</b>	<b>06</b>	<b>080</b>
AKKO	GÖVDE TİPİ / SHANK TYPE / KÖRPERTYP	FORMU / FORM / FORM	ÇAP / DIAMETER / DURCHMESSER	TUTUCU BOY / HOLDER SIZE / HALTER GRÖSSE

HSK 32-40-50-63-80-100

PENS / COLLET CHUCKS (ER) / HALTER MIT KLEMMKALPPE  
VELDON / END MILL HOLDER (EM) / HALTER MIT WELDON SHAFT  
YÜZEY FREZE TUTUCULAR / FACE MILL HOLDERS (FM) / HALTER FÜR PLAN FRÄSEN  
ISITMALI TAKIM TUTUCULAR / SHRINK CHUCK (SRKIN) / SCHRUMPFUTTER  
UZATMA ADAPTÖRLERİ / EXTENSION ADAPTERS (EX) / VERLÄNGERUNG ADAPTER  
REDÜKSİYON ADAPTÖRLERİ / REDUCTION ADAPTERS (RE) / REDUZIERUNGS ADAPTER



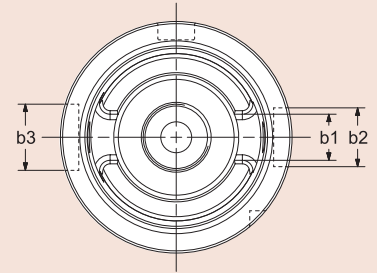
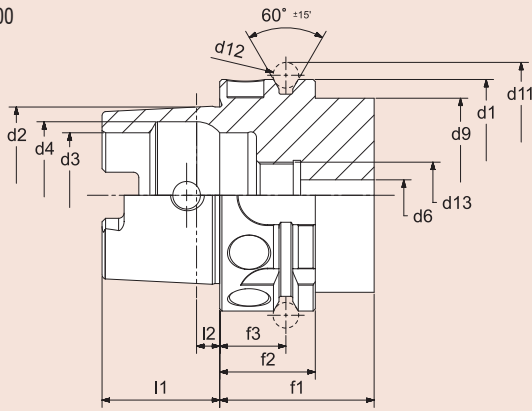
KALİTE KONTROL

QUALITY CONTROL

QUALITÄTSKONTROLLE

HSK

HSK 32-40-50-63-80-100



**ST'ye kıyasla HSK'nın sahip olduğu avantajlar şu şekildedir:**

- Takımları spind'l'e bağlarken yüksek oranda tekrarlanabilir doğruluk
- Düz temas yüzeyli sabit eksenel konumlandırma
- Yüksek hızlı kesime uygun
- Çekme saplaması gerekmez
- Dahili veri çipi için delik (yalnızca HSK-A)

**Malzeme:**

- Yüksek gerilimli parçalar için özel yüzey sertleştirme çeliği
- Yüzey sertliği:  $58 \pm 2$  HRC
- Çekirdekte çekme dayanımı min. 950 N/mm<sup>2</sup>

**Compared to the steep taper the HSK has the following advantages:**

- Highly repeatable accuracy when clamping tools into spindle
- Fixed axial positioning with flat contact surface
- Suitable for high speed cutting
- No pull stud necessary
- Incl. bore for data chip (only HSK-A)

**Material:**

- Special case-hardening steel for highly stressed parts
- Surface hardness:  $58 \pm 2$  HRC
- Tensile strength in core min. 950 N/mm<sup>2</sup>

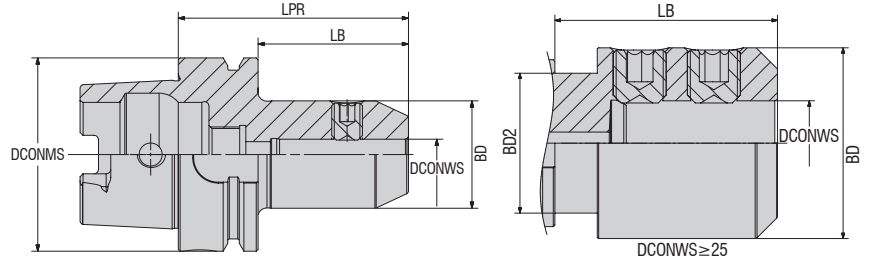
**Gegenüber dem Steilkegel hat die HSK-Schnittstelle folgende Vorteile:**

- Hohe Wiederholgenauigkeit beim Einwechseln von Werkzeugen
- Feste axiale Positionierung durch Plananlage
- Eignung für hohe Drehzahlen
- Kein Anzugsbolzen notwendig
- Inkl. Codeträgerbohrung (nur HSK-A)

**Werkstoff:**

- Spezieller Einsatzstahl für hoch beanspruchte Bauteile
- Oberflächenhärte:  $58 \pm 2$  HRC
- Zugfestigkeit im Kern mind. 1000 N/mm<sup>2</sup>

HSK-A	d1 h10	d2	d3 H10	d4 H11	d6 max	d9 max	d11 0 -0.1	d12	d13	l1 0 -0.2	l2	b1 0.04 -0.04	b2 H10	b3 H10	f1 0 -0.1	f2 min.	f3 ±0.1
32	32	24.007	17	20.5	4.2	26	37	4	M10x1	16	3.2	7.05	7	9	20	35	16
40	40	30.007	21	25.5	5	34	45	4	M12x1	20	4	8.05	9	11	20	35	16
50	50	38.008	26	32	6.8	42	59.3	7	M16x1	25	5	10.54	12	14	26	42	18
63	63	48.010	34	40	8.4	53	72.3	7	M18x1	32	6.3	12.54	16	18	26	42	18
80	80	60.012	42	50	10.2	68	88.8	7	M20x1.5	40	8	16.04	18	20	26	42	18
100	100	75.013	53	63	12	88	109.75	7	M24x1.5	50	10	20.02	20	22	29	45	20



**Takım Kodu**  
**Ordering Code**  
**Bestell-Bezeichnung**

Stok  
Stock  
Lager

Takım Ölçüleri (mm)  
Dimension (mm)  
Abmessung (mm)

		DCONMS	DCONWS	LPR	BD	BD2	LB	KG
AHKA32-EM-06-060	●	32	06	60	25	-	40	0.25
AHKA32-EM-08-060	●	32	08	60	28	25	40	0.27
AHKA32-EM-10-065	●	32	10	65	34	25	45	0.35
AHKA32-EM-12-065	●	32	12	65	42	25	45	0.42
AHKA40-EM-06-060	●	40	06	60	25	-	40	0.32
AHKA40-EM-08-060	●	40	08	60	28	-	40	0.36
AHKA40-EM-10-060	●	40	10	60	35	32.6	40	0.43
AHKA40-EM-12-070	●	40	12	70	42	32.6	50	0.59
AHKA40-EM-16-075	●	40	16	75	48	32.6	55	0.72
AHKA50-EM-06-065	●	50	06	65	25	-	39	0.51
AHKA50-EM-08-065	●	50	08	65	28	-	39	0.55
AHKA50-EM-10-065	●	50	10	65	35	-	39	0.63
AHKA50-EM-12-080	●	50	12	80	42	41.6	54	0.88
AHKA50-EM-14-080	●	50	14	80	44	41.6	54	0.9
AHKA50-EM-16-080	●	50	16	80	48	41.6	54	0.96
AHKA50-EM-18-080	●	50	18	80	50	41.6	54	0.98
AHKA50-EM-20-080	●	50	20	80	52	41.6	54	0.99
AHKA63-EM-06-065	●	63	06	65	25	-	39	0.76
AHKA63-EM-06-075	●	63	06	75	25	-	49	0.82
AHKA63-EM-06-100	●	63	06	100	25	-	74	0.88
AHKA63-EM-06-160	●	63	06	160	25	-	134	1.12
AHKA63-EM-08-075	●	63	08	75	28	-	49	0.85
AHKA63-EM-08-100	●	63	08	100	28	-	74	0.95
AHKA63-EM-08-160	●	63	08	160	28	-	134	1.26
AHKA63-EM-10-075	●	63	10	75	35	-	49	0.98
AHKA63-EM-10-100	●	63	10	100	35	-	74	1.13
AHKA63-EM-10-160	○	63	10	160	35	-	134	1.61
AHKA63-EM-12-080	○	63	12	80	42	-	54	1.14
AHKA63-EM-12-100	○	63	12	100	42	-	74	1.25
AHKA63-EM-12-130	●	63	12	130	42	-	104	1.66
AHKA63-EM-12-160	○	63	12	160	42	-	134	2.03
AHKA63-EM-14-080	●	63	14	80	44	-	54	1.18
AHKA63-EM-14-130	●	63	14	130	44	-	104	1.75
AHKA63-EM-16-080	●	63	16	80	48	-	54	1.27
AHKA63-EM-16-130	●	63	16	130	48	-	104	1.95

Yedek Parça / Spare Part / Ersatzteile

Veldon Sıkma Cıvatası DIN 1835 B  
Clamping Screw Weldon DIN 1835 B  
Weldon-Klemmschraube DIN 1835 B

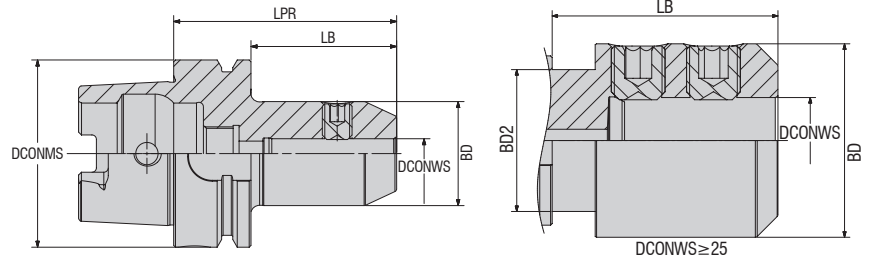
Soğutma Suyu Ünitesi  
Cooling Tubes  
Kühlmittleinheit

Soğutma Suyu Ünitesi Anahtar  
Wrench For Delivery Unit For Coolant  
Schlüssel Für Kühlmittelübergabeeinheit

Sipariş Örneği/Ordering Example/Bestellbeispiel

1 ad./pcs./stück AHKA32-EM-06-060

● Stokta / In Stock / Auf Lager ○ Stokta Yok / Non Stock Item / Kein Lagerartikel, Lieferzeit auf Anfrage



Takım Kodu Ordering Code Bestell-Bezeichnung	Stok Stock Lager	Takım Ölçüleri (mm) Dimension (mm) Abmessung (mm)						
		DCONMS	DCONWS	LPR	BD	BD2	LB	KG
AHSA63-EM-18-080	●	63	18	80	50	-	54	1.31
AHSA63-EM-20-080	●	63	20	80	52	-	54	1.34
AHSA63-EM-20-100	○	63	20	100	52	-	74	1.56
AHSA63-EM-20-130	●	63	20	130	52	-	104	2.14
AHSA63-EM-25-110	●	63	25	110	64	52.8	84	2.22
AHSA63-EM-32-110	●	63	32	110	72	52.8	84	2.53
AHSA80-EM-06-080	●	80	06	80	25	-	54	1.26
AHSA80-EM-08-080	●	80	08	80	28	-	54	1.32
AHSA80-EM-10-080	●	80	10	80	35	-	54	1.43
AHSA80-EM-12-080	●	80	12	80	42	-	54	1.58
AHSA80-EM-14-080	●	80	14	80	44	-	54	1.61
AHSA80-EM-16-100	●	80	16	100	48	-	74	1.98
AHSA80-EM-18-100	●	80	18	100	50	-	74	2.04
AHSA80-EM-20-100	●	80	20	100	52	-	74	2.1
AHSA80-EM-25-100	●	80	25	100	65	-	74	2.53
AHSA80-EM-32-110	●	80	32	110	72	67.6	84	3.14
AHSA100-EM-06-080	●	100	06	80	25	-	51	2.16
AHSA100-EM-06-160	●	100	06	160	25	-	131	2.46
AHSA100-EM-08-080	●	100	08	80	28	-	51	2.21
AHSA100-EM-08-160	●	100	08	160	28	-	131	2.59
AHSA100-EM-10-080	●	100	10	80	35	-	51	2.31
AHSA100-EM-10-160	●	100	10	160	35	-	131	2.88
AHSA100-EM-12-080	●	100	12	80	42	-	51	2.45
AHSA100-EM-12-160	●	100	12	160	42	-	131	3.3
AHSA100-EM-14-080	●	100	14	80	44	-	51	2.49
AHSA100-EM-14-160	●	100	14	160	44	-	131	3.42
AHSA100-EM-16-100	●	100	16	100	48	-	71	2.84
AHSA100-EM-16-160	●	100	16	160	48	-	131	3.7
AHSA100-EM-18-100	●	100	18	100	50	-	71	2.9
AHSA100-EM-18-160	●	100	18	160	50	-	131	3.83
AHSA100-EM-20-100	●	100	20	100	52	-	71	2.95
AHSA100-EM-20-160	●	100	20	160	52	-	131	3.96
AHSA100-EM-25-100	●	100	25	100	65	-	71	3.37
AHSA100-EM-25-160	●	100	25	160	65	-	131	4.85
AHSA100-EM-32-100	●	100	32	100	72	-	71	3.71
AHSA100-EM-32-160	●	100	32	160	72	-	131	5.56
AHSA100-EM-40-100	●	100	40	100	80	-	71	4.05
AHSA100-EM-40-160	●	100	40	160	80	-	131	6.15

Yedek Parça / Spare Part  
Ersatzteile



Veldon Sıkma Cıvatası DIN 1835 B  
Clamping Screw Weldon DIN 1835 B  
Weldon-Klemmschraube DIN 1835 B

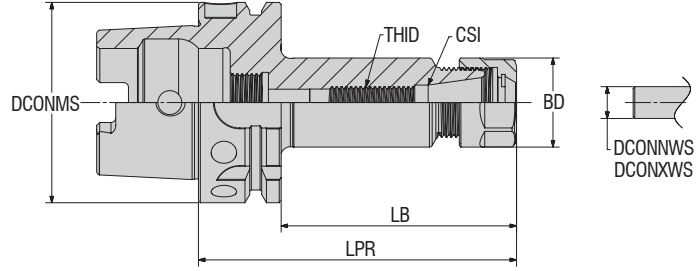


Soğutma Suyu Ünitesi  
Cooling Tubes  
Kühlmitteleinheit



Soğutma Suyu Ünitesi Anahtar  
Wrench For Delivery Unit For Coolant  
Schlüssel Für Kühlmittelebergabeinheit

Sipariş Örneği/Ordering Example/Bestellbeispiel  
1 ad./pcs./stück AHSA63-EM-18-080



**Takım Kodu**  
**Ordering Code**  
**Bestell-Bezeichnung**

Stok  
Stock  
Lager

**Takım Ölçüleri (mm)**  
**Dimension (mm)**  
**Abmessung (mm)**

		DCONMS	CSI	DCONNWS	DCONXWS	BD	LPR	LB	THID	KG
AHKA32-ER-16-080	●	32	ER16	0.5	10	28	80	48	M10	0.31
AHKA32-ER-25-080	●	32	ER25	1.0	16	42	80	48	M16	0.38
AHKA40-ER-16-060	●	40	ER16	0.5	10	28	60	40	M10	0.35
AHKA40-ER-16-100	●	40	ER16	0.5	10	28	100	80	M10	0.47
AHKA40-ER-25-060	●	40	ER25	1.0	16	42	60	40	M16	0.43
AHKA40-ER-25-100	●	40	ER25	1.0	16	42	100	80	M16	0.54
AHKA40-ER-32-100	●	40	ER32	2.0	20	50	100	80	M16	0.73
AHKA50-ER-16-100	●	50	ER16	0.5	10	28	100	74	M10	0.66
AHKA50-ER-25-100	●	50	ER25	1.0	16	42	100	74	M16	0.94
AHKA50-ER-32-100	●	50	ER32	2.0	20	50	100	74	M16	0.91
AHKA63-ER-16-075	●	63	ER16	0.5	10	28	75	49	M10	0.83
AHKA63-ER-16-100	●	63	ER16	0.5	10	28	100	74	M10	0.92
AHKA63-ER-16-160	●	63	ER16	0.5	10	28	160	134	M10	1.2
AHKA63-ER-25-100	●	63	ER25	1.0	16	42	100	74	M16	1.2
AHKA63-ER-25-160	●	63	ER25	1.0	16	42	160	134	M16	1.85
AHKA63-ER-32-075	●	63	ER32	2.0	20	50	75	49	M16	1.23
AHKA63-ER-32-100	●	63	ER32	2.0	20	50	100	74	M16	1.39
AHKA63-ER-32-160	●	63	ER32	2.0	20	50	160	134	M16	2.28
AHKA63-ER-40-085	○	63	ER40	3.0	26	63	85	59	M16	1.42
AHKA63-ER-40-100	●	63	ER40	3.0	26	63	100	74	M16	1.46
AHKA63-ER-40-160	●	63	ER40	3.0	26	63	160	134	M16	2.36
AHKA80-ER-32-100	●	80	ER32	2.0	20	50	100	74	M16	1.83
AHKA80-ER-40-120	●	80	ER40	3.0	26	63	120	94	M16	2.72
AHKA100-ER-16-100	●	100	ER16	0.5	10	28	100	71	M10	2.25
AHKA100-ER-16-160	●	100	ER16	0.5	10	28	160	131	M10	2.51
AHKA100-ER-25-100	●	100	ER25	1.0	16	42	100	71	M16	2.51
AHKA100-ER-25-160	●	100	ER25	1.0	16	42	160	131	M16	3.14
AHKA100-ER-32-100	●	100	ER32	2.0	20	50	100	71	M16	2.7
AHKA100-ER-32-160	●	100	ER32	2.0	20	50	160	131	M16	3.59
AHKA100-ER-40-100	●	100	ER40	3.0	26	63	100	71	M16	3.56
AHKA100-ER-40-160	●	100	ER40	3.0	26	63	160	131	M16	4.53

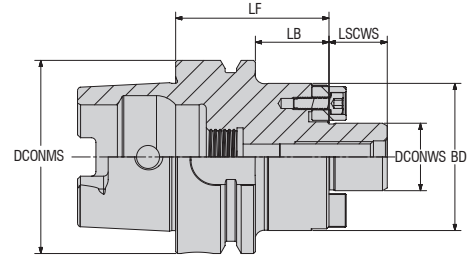
Sipariş Örneği/Ordering Example/Bestellbeispiel  
1 ad./pcs./stück AHKA32-ER-16-080

Yedek Parça / Spare Part / Ersatzteile



● Stokta / In Stock / Auf Lager ○ Stokta Yok / Non Stock Item / Kein Lagerartikel, Lieferzeit auf Anfrage





Takım Kodu Ordering Code Bestell-Bezeichnung	Stok Stock Lager	Takım Ölçüleri (mm) Dimension (mm) Abmessung (mm)						
		DCONMS	DCONWS	BD	LF	LSCWS	LB	KG
AHKA50-FM-16-050	●	50	16	38	50	17	24	0.63
AHKA50-FM-16-100	●	50	16	38	100	17	74	0.98
AHKA50-FM-22-060	●	50	22	48	60	19	34	0.88
AHKA50-FM-22-100	●	50	22	48	100	19	74	1.23
AHKA50-FM-27-060	●	50	27	60	60	21.5	34	1.06
AHKA50-FM-32-060	●	50	32	78	60	24	34	1.43
AHKA63-FM-16-050	●	63	16	38	50	17	24	0.89
AHKA63-FM-16-100	●	63	16	38	100	17	74	1.31
AHKA63-FM-22-050	●	63	22	48	50	19	24	1.05
AHKA63-FM-22-100	●	63	22	48	100	19	74	1.73
AHKA63-FM-27-060	●	63	27	60	60	21.5	34	1.43
AHKA63-FM-27-100	●	63	27	60	100	21.5	74	2.29
AHKA63-FM-32-060	●	63	32	78	60	24	34	1.76
AHKA63-FM-32-100	●	63	32	78	100	24	74	2.61
AHKA80-FM-22-100	●	80	22	48	100	19	74	2.17
AHKA80-FM-27-100	●	80	27	60	100	21.5	74	2.81
AHKA80-FM-32-100	●	80	32	78	100	24	74	3.87
AHKA80-FM-40-100	●	80	40	88	100	27	74	4.09
AHKA100-FM-16-160	○	100	16	38	160	17	131	3.24
AHKA100-FM-22-100	●	100	22	48	100	19	71	3.02
AHKA100-FM-22-160	○	100	22	48	160	19	131	3.96
AHKA100-FM-27-100	●	100	27	60	100	21.5	71	3.64
AHKA100-FM-27-160	○	100	27	60	160	21.5	131	5.07
AHKA100-FM-32-100	●	100	32	78	100	24	71	4.8
AHKA100-FM-32-160	○	100	32	78	160	24	131	7.21
AHKA100-FM-40-100	●	100	40	88	100	27	71	5.58
AHKA100-FM-40-160	○	100	40	88	160	27	131	8.37

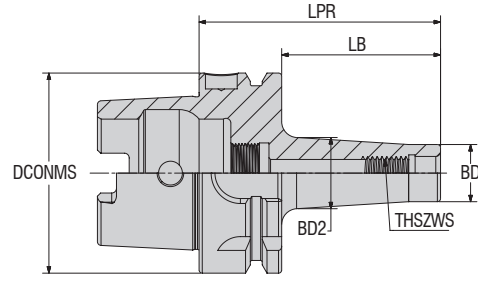
Sipariş Örneği/Ordering Example/Bestellbeispiel  
1 ad./pcs./stück AHKA50-FM-16-050

Yedek Parça / Spare Part / Ersatzteile



● Stokta / In Stock / Auf Lager ○ Stokta Yok / Non Stock Item / Kein Lagerartikel, Lieferzeit auf Anfrage





**Takım Kodu**  
**Ordering Code**  
**Bestell-Bezeichnung**

Stok  
 Stock  
 Lager

Takım Ölçüleri (mm)  
 Dimension (mm)  
 Abmessung (mm)

		DCONMS	THSZWS	BD	BD2	LPR	LB	KG
AHKA63-MM-10-076	○	63	M10	18	23	76	50	0.74
AHKA63-MM-10-126	○	63	M10	18	32	126	100	0.99
AHKA63-MM-10-176	○	63	M10	18	36	176	150	1.29
AHKA63-MM-12-076	○	63	M12	21	24	76	50	0.76
AHKA63-MM-12-101	○	63	M12	21	31	101	75	0.91
AHKA63-MM-12-126	○	63	M12	21	33	126	100	1.04
AHKA63-MM-12-176	○	63	M12	21	39.5	176	150	1.46
AHKA63-MM-16-076	○	63	M16	29	34	76	50	0.88
AHKA63-MM-16-101	○	63	M16	29	34	101	75	1.03
AHKA63-MM-16-126	○	63	M16	29	36	126	100	1.21
AHKA63-MM-16-176	○	63	M16	29	42.5	176	150	1.73
AHKA100-MM-10-079	○	100	M10	18	21.5	79	50	2.12
AHKA100-MM-10-129	○	100	M10	18	31	129	100	2.34
AHKA100-MM-10-179	○	100	M10	18	35.5	179	150	2.64
AHKA100-MM-12-079	○	100	M12	21	23.5	79	50	2.14
AHKA100-MM-12-129	○	100	M12	21	32	129	100	2.39
AHKA100-MM-12-179	○	100	M12	21	39.5	179	150	2.78
AHKA100-MM-16-079	○	100	M16	29	33.5	79	50	2.23
AHKA100-MM-16-129	○	100	M16	29	36	129	100	2.55
AHKA100-MM-16-179	○	100	M16	29	42.5	179	150	3.07

Yedek Parça / Spare Part / Ersatzteile

Sipariş Örneği/Ordering Example/Bestellbeispiel  
 1 ad./pcs./stück AHKA63-MM-10-076



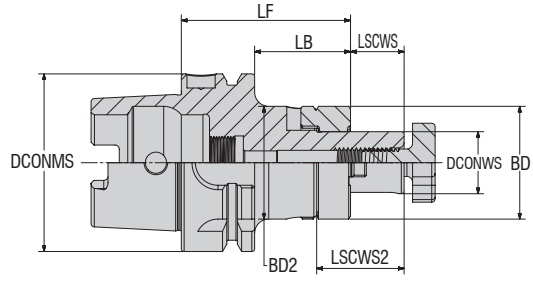
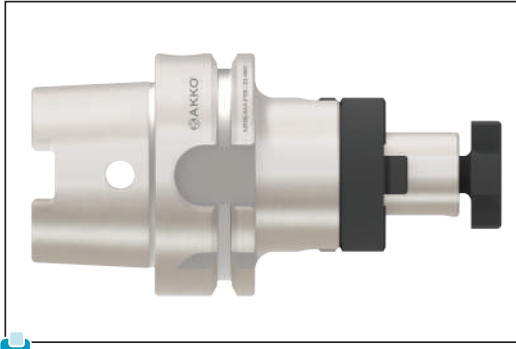
Soğutma Suyu Ünitesi  
 Cooling Tubes  
 Kühlmittleinheit



Soğutma Suyu Ünitesi Anahtarı  
 Wrench For Delivery Unit For Coolant  
 Schlüssel Für Kühlmittelübergabeeinheit

● Stokta / In Stock / Auf Lager ○ Stokta Yok / Non Stock Item / Kein Lagerartikel, Lieferzeit auf Anfrage





Takım Kodu Ordering Code Bestell-Bezeichnung	Stok Stock Lager	Takım Ölçüleri (mm) Dimension (mm) Abmessung (mm)								
		DCONMS	DCONWS	LF	BD	BD2	LSCWS	LSCWS2	LB	KG
AHKA32-FMC-16-055	○	32	16	55	32	-	17	27	35	0.32
AHKA32-FMC-22-055	○	32	22	55	40	-	19	31	35	0.43
AHKA32-FMC-27-065	○	32	27	65	48	-	21	33	45	0.7
AHKA40-FMC-16-050	○	40	16	50	32	-	17	27	30	0.41
AHKA40-FMC-22-050	○	40	22	50	40	-	19	31	30	0.5
AHKA40-FMC-27-065	○	40	27	65	48	-	21	33	45	0.82
AHKA50-FMC-16-050	○	50	16	50	32	-	17	27	24	0.56
AHKA50-FMC-22-050	○	50	22	50	40	-	19	31	24	0.68
AHKA50-FMC-27-065	○	50	27	65	48	-	21	33	39	0.98
AHKA50-FMC-32-065	○	50	32	65	58	-	24	38	39	1.2
AHKA63-FMC-16-060	○	63	16	60	32	-	17	27	34	0.88
AHKA63-FMC-16-100	○	63	16	100	32	-	17	27	74	1.11
AHKA63-FMC-16-160	○	63	16	160	32	38.5	17	27	134	1.55
AHKA63-FMC-22-060	○	63	22	60	40	-	19	31	34	1.03
AHKA63-FMC-22-100	○	63	22	100	40	-	19	31	74	1.4
AHKA63-FMC-22-160	○	63	22	160	40	47	19	31	134	2.08
AHKA63-FMC-27-060	○	63	27	60	48	-	21	33	34	1.22
AHKA63-FMC-27-100	○	63	27	100	48	-	21	33	74	1.77
AHKA63-FMC-32-060	○	63	32	60	58	-	24	38	34	1.45
AHKA63-FMC-32-100	○	63	32	100	58	-	24	38	74	2.25
AHKA63-FMC-32-160	○	63	32	160	58	-	24	38	134	3.46
AHKA63-FMC-40-070	○	63	40	70	70	-	27	41	44	2.02
AHKA63-FMC-40-100	○	63	40	100	70	-	27	41	74	2.67
AHKA63-FMC-40-160	○	63	40	160	70	-	27	41	134	3.66
AHKA80-FMC-16-060	○	80	16	60	32	-	17	27	34	1.31
AHKA80-FMC-22-060	○	80	22	60	40	-	19	31	34	1.47
AHKA80-FMC-27-060	○	80	27	60	48	-	21	33	34	1.66
AHKA80-FMC-32-060	○	80	32	60	58	-	24	38	34	1.94
AHKA80-FMC-40-070	○	80	40	70	70	-	27	41	44	2.66
AHKA100-FMC-16-060	○	100	16	60	32	-	17	27	31	2.2
AHKA100-FMC-16-100	○	100	16	100	32	-	17	27	71	2.44
AHKA100-FMC-16-130	○	100	16	130	32	-	17	27	101	2.61
AHKA100-FMC-16-160	○	100	16	160	32	37.5	17	27	131	2.88
AHKA100-FMC-16-200	○	100	16	200	32	38	17	27	171	3.16
AHKA100-FMC-22-060	○	100	22	60	40	-	19	31	31	2.34
AHKA100-FMC-22-100	○	100	22	100	40	-	19	31	71	2.7
AHKA100-FMC-22-130	○	100	22	130	40	-	19	31	101	2.97
AHKA100-FMC-22-160	○	100	22	160	40	46	19	31	131	3.36
AHKA100-FMC-22-200	○	100	22	200	40	46	19	31	171	3.78
AHKA100-FMC-27-060	○	100	27	60	48	-	21	33	31	2.52
AHKA100-FMC-27-100	○	100	27	100	48	-	21	33	71	3.05
AHKA100-FMC-27-130	○	100	27	130	48	-	21	33	101	3.45
AHKA100-FMC-27-160	○	100	27	160	48	54	21	33	131	4
AHKA100-FMC-27-200	○	100	27	200	48	55	21	33	171	4.57
AHKA100-FMC-32-060	○	100	32	60	58	-	24	38	31	2.78
AHKA100-FMC-32-100	○	100	32	100	58	-	24	38	71	3.58
AHKA100-FMC-32-130	○	100	32	130	58	-	24	38	101	4.17
AHKA100-FMC-32-160	○	100	32	160	58	64.5	24	38	131	4.96
AHKA100-FMC-40-070	○	100	40	70	70	-	27	41	41	3.51
AHKA100-FMC-40-100	○	100	40	100	70	-	27	41	71	4.39
AHKA100-FMC-40-130	○	100	40	130	70	-	27	41	101	5.27
AHKA100-FMC-40-160	○	100	40	160	70	-	27	41	131	6.14

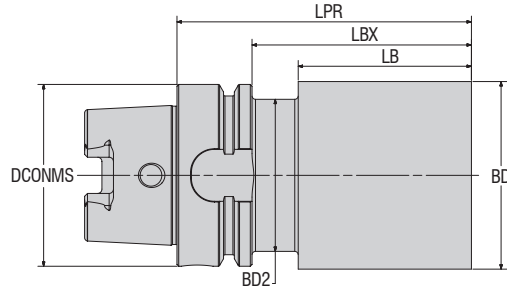
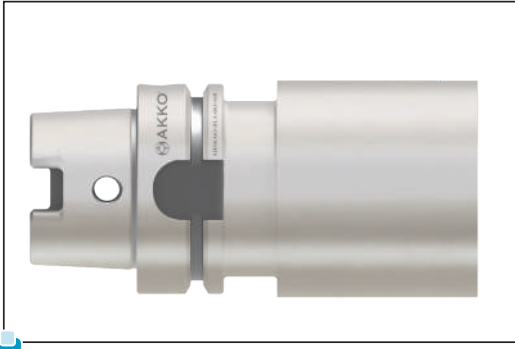
Yedek Parça / Spare Part / Ersatzteile

Sipariş Örneği/Ordering Example/Bestellbeispiel

1 ad./pcs./stück AHKA32-FMC-16-055



• Stokta / In Stock / Auf Lager ○ Stokta Yok / Non Stock Item / Kein Lagerartikel, Lieferzeit auf Anfrage



**Takım Kodu**  
**Ordering Code**  
**Bestell-Bezeichnung**

Stok  
Stock  
Lager

BAĞLAMA ÖLÇÜSÜ  
CONNECTION SIZE  
BINDUNGSGRÖSSE

Takım Ölçüleri (mm)  
Dimension (mm)  
Abmessung (mm)

Takım Kodu Ordering Code Bestell-Bezeichnung	Stok Stock Lager	BAĞLAMA ÖLÇÜSÜ CONNECTION SIZE BINDUNGSGRÖSSE	Takım Ölçüleri (mm) Dimension (mm) Abmessung (mm)						
			DCONMS	BD	B2D	LPR	LBX	LB	KG
AHKA32-BL41-025-150	○	32	32	25	-	150	130	-	0.61
AHKA32-BL41-032-100	○		32	32	25	100	80	65	0.58
AHKA40-BL41-040-150	○		40	40	32.6	150	130	115	1.42
AHKA40-BL41-070-100	○	40	40	70	32.6	100	80	65	2.24
AHKA50-BL41-050-150	○	50	50	50	41.6	150	124	108	2.21
AHKA50-BL41-075-070	○		50	75	41.6	70	44	28	1.52
AHKA63-BL41-063-160	○		63	63	52.6	160	134	118	3.78
AHKA63-BL41-080-250	○	63	63	80	52.6	250	224	208	9.06
AHKA63-BL41-120-160	○		63	120	52.6	160	134	118	11.32
AHKA80-BL41-080-250	○	80	80	80	67.6	250	224	208	9.67
AHKA80-BL41-090-310	○		80	90	67.6	310	284	268	14.82
AHKA100-BL41-097-250	○	100	100	97	87	250	221	205	14.54
AHKA100-BL41-120-315	○		100	120	87	315	286	270	26.54

Yedek Parça / Spare Part / Ersatzteile

Sipariş Örneği/Ordering Example/Bestellbeispiel  
1 ad./pcs./stück AHKA32-BL41-025-150



● Stokta / In Stock / Auf Lager ○ Stokta Yok / Non Stock Item / Kein Lagerartikel, Lieferzeit auf Anfrage

# POLYGON SHANK TUTUCULAR

POLYGON SHANK HOLDERS  
POLYGON SHANK HALTER



**AKKO**<sup>®</sup>

*konusulan*  
*the spoken kalite...*  
*quality...*

[www.akko.com.tr](http://www.akko.com.tr)

1  
A

AKKO

2  
C6

GÖVDE TİPİ / SHANK TYPE / KÖRPERTYP

3  
EM

FORMU / FORM / FORM

4  
06

ÇAP / DIAMETER / DURCHMESSER

5  
080

TUTUCU BOY / HOLDER SIZE / HALTER GRÖSSE

POLYGON SHANK  
3-4-5-6-8

PENS / COLLET CHUCKS (ER) / HALTER MIT KLEMMKALPPE  
 VELDON / END MILL HOLDER (EM) / HALTER MIT WELDON SHAFT  
 YÜZEY FREZE TUTUCULAR / FACE MILL HOLDERS (FM) / HALTER FÜR PLAN FRÄSEN  
 ISITMALI TAKIM TUTUCULAR / SHRINK CHUCK (SRKIN) / SCHRUMPFUTTER  
 UZATMA ADAPTÖRLERİ / EXTENSION ADAPTERS (EX) / VERLÄNGERUNG ADAPTER  
 REDÜKSİYON ADAPTÖRLERİ / REDUCTION ADAPTERS (RE) / REDUZIERUNGS ADAPTER



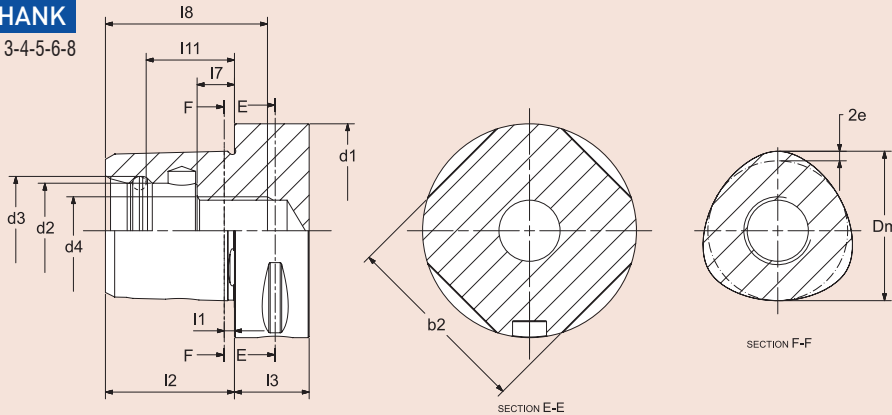
KALİTE KONTROL

QUALITY CONTROL

QUALITÄTSKONTROLLE

POLYGON SHANK

POLYGON SHANK 3-4-5-6-8



ST'ye kıyasla POLYGON SHANK 'ın sahip olduğu avantajlar şu şekildedir:

- Klempli takımları spindl'e bağlarken yüksek oranda tekrarlanabilir doğruluk
- Düz temas yüzeyli sabit eksenel konumlandırma
- Yüksek hızlı kesime uygun
- Çekme saplaması gerekmez
- Arayüz ile eşsiz bir konik poligon ve flanşlı yüz kontak
- Çevresel yönde tam konumlandırma
- En yüksek salgı hassasiyeti, tork ve sağlamlık
- En yüksek hassasiyete sahip yenilikçi modüler alet sistemi
- Hem torna hem de freze merkezleri için uygun
- Dahilli veri çipi için çap  $\varnothing$  10 mm

Malzeme:

- Yüksek gerilimli parçalar için özel yüzey sertleştirme çeliği
- Yüzey sertliği:  $58 \pm 2$  HRC
- Çekirdekte çekme dayanımı min. 950 N/mm<sup>2</sup>

Compared to the steep taper the POLYGON SHANK has the following advantages:

- Highly repeatable accuracy when clamping tools into spindle
- Fixed axial positioning with flat contact surface
- Suitable for high speed cutting
- No pull stud necessary
- Interface with a unique tapered polygon and flange face contact
- Exact positioning in the circumferential direction
- Highest runout accuracy, torque and rigidity
- Innovative modular tool system with highest precision
- Suitable for both turning and milling centres
- Incl. bore for data chip  $\varnothing$  10 mm

Material:

- Special case-hardening steel for highly stressed parts
- Surface hardness:  $58 \pm 2$  HRC
- Tensile strength in core min. 950 N/mm<sup>2</sup>

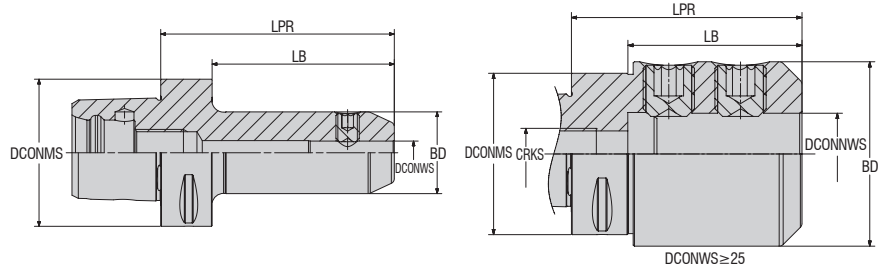
Gegenüber dem Steilkegel hat die POLYGON SHANK Schnittstelle folgende Vorteile:

- Hohe Wiederholgenauigkeit beim Einwechseln von Werkzeugen
- Feste axiale Positionierung durch Plananlage
- Eignung für hohe Drehzahlen
- Kein Anzugsbolzen notwendig
- Schnittstelle mit polygonförmigem Kegel und Plananlage
- Exakte Positionierung in Umfangrichtung
- Sehr hohe Rundlaufgenauigkeit, hohes Drehmoment und hohe Steifigkeit
- Innovatives modulares Werkzeugsystem mit höchster Präzision
- Für Bearbeitung auf Dreh- und Fräszentren gleichermaßen geeignet
- Inkl. Codeträgerbohrung  $\varnothing$  10 mm

Werkstoff:

- Spezieller Einsatzstahl für hochbeanspruchte Bauteile
- Oberflächenhärte:  $58 \pm 2$  HRC
- Zugfestigkeit im Kern mind. 950 N/mm<sup>2</sup>

POLYGON SHANK	d1 $\pm 0.1$	d2 0.1 -0.05	d3 $\pm 0.05$	d4	b2	Dm	e	l1	l2 $\pm 0.1$	l3 min.	l7 $\pm 0.15$	l8 min.	l1 $\pm 0.11$
3	32	15	16.5	M12x1.5	28.3	22	0.7	2.5	19	15	6	25	13.5
4	40	18	20	M14x1.5	35.3	28	0.9	2.5	24	20	9	30	17.5
5	50	21	24	M16x1.5	44.4	35	1.12	3	30	20	10	37	22
6	63	28	32	M20x2	55.8	44	1.4	3	38	22	11	47	26
8	80	32	38	M20x2	71.1	55	2	3	48	30	20	48	34



**Takım Kodu**  
**Ordering Code**  
**Bestell-Bezeichnung**

**Stok**  
**Stock**  
**Lager**

**Takım Ölçüleri (mm)**  
**Dimension (mm)**  
**Abmessung (mm)**

		DCONMS	DCONWS	LPR	BD	LB	CRKS	KG
AC3-EM-06-045	●	32	06	45	25	30	M12	0.22
AC3-EM-08-045	●	32	08	45	28	30	M12	0.25
AC3-EM-10-050	●	32	10	50	34	35	M12	0.33
AC3-EM-12-055	●	32	12	55	42	40	M12	0.46
AC4-EM-06-050	●	40	06	50	25	30	M14	0.34
AC4-EM-08-050	●	40	08	50	28	30	M14	0.37
AC4-EM-10-050	●	40	10	50	35	30	M14	0.43
AC4-EM-12-055	●	40	12	55	42	35	M14	0.55
AC4-EM-14-055	●	40	14	55	44	35	M14	0.55
AC4-EM-16-060	●	40	16	60	48	40	M14	0.63
AC5-EM-06-050	●	50	06	50	25	30	M16	0.51
AC5-EM-08-050	●	50	08	50	28	30	M16	0.54
AC5-EM-10-055	●	50	10	55	35	35	M16	0.64
AC5-EM-12-060	●	50	12	60	42	40	M16	0.78
AC5-EM-14-060	●	50	14	60	44	40	M16	0.8
AC5-EM-16-060	●	50	16	60	48	40	M16	0.86
AC5-EM-18-060	●	50	18	60	50	40	M16	0.89
AC5-EM-20-060	●	50	20	60	52	40	M16	0.9
AC5-EM-25-080	●	50	25	80	65	60	M16	1.53
AC6-EM-06-075	●	63	06	75	25	53	M20	0.9
AC6-EM-06-100	●	63	06	100	25	78	M20	1
AC6-EM-08-055	●	63	08	55	28	33	M20	0.88
AC6-EM-08-075	●	63	08	75	28	53	M20	0.96
AC6-EM-08-100	○	63	08	100	28	78	M20	1.08
AC6-EM-10-060	●	63	10	60	35	35	M20	0.99
AC6-EM-10-075	○	63	10	75	35	53	M20	1.1
AC6-EM-10-100	○	63	10	100	35	78	M20	1.25
AC6-EM-12-065	●	63	12	65	42	43	M20	1.12
AC6-EM-12-080	●	63	12	80	42	58	M20	1.24
AC6-EM-12-100	●	63	12	100	42	78	M20	1.48
AC6-EM-14-065	●	63	14	65	44	43	M20	1.15
AC6-EM-14-100	●	63	14	100	44	78	M20	1.55
AC6-EM-16-065	●	63	16	65	48	43	M20	1.24
AC6-EM-16-085	○	63	16	85	48	63	M20	1.35

Yedek Parça / Spare Part / Ersatzteile

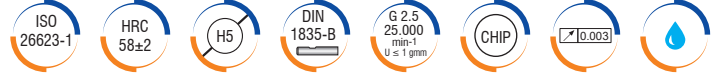
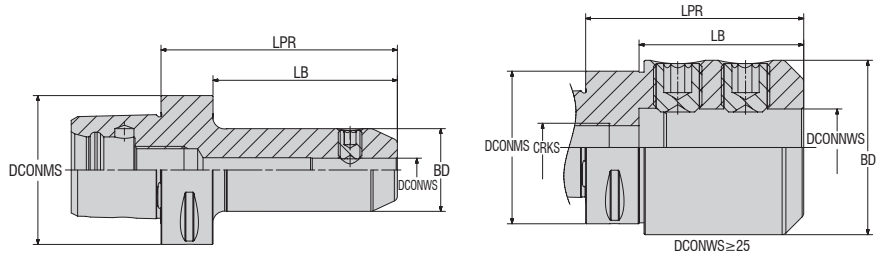
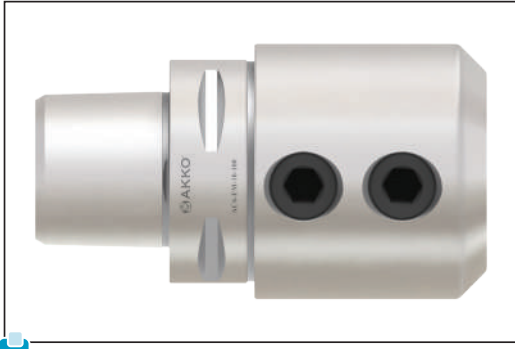
Sipariş Örneği/Ordering Example/Bestellbeispiel

1 ad./pcs./stück AC3-EM-06-045



Veldon Sıkma Civatası DIN 1835 B  
Clamping Screw Weldon DIN 1835 B  
Weldon-Klemmschraube DIN 1835 B

● Stokta / In Stock / Auf Lager ○ Stokta Yok / Non Stock Item / Kein Lagerartikel, Lieferzeit auf Anfrage



Takım Kodu Ordering Code Bestell-Bezeichnung	Stok Stock Lager	Takım Ölçüleri (mm) Dimension (mm) Abmessung (mm)						
		DCONMS	DCONWS	LPR	BD	LB	CRKS	KG
AC6-EM-16-100	●	63	16	100	48	78	M20	1.7
AC6-EM-18-065	○	63	18	65	50	43	M20	1.27
AC6-EM-20-065	○	63	20	65	52	43	M20	1.29
AC6-EM-20-100	●	63	20	100	52	78	M20	1.83
AC6-EM-25-080	●	63	25	80	63	58	M20	1.82
AC6-EM-32-090	●	63	32	90	72	68	M20	2.35
AC6-EM-40-100	●	63	40	100	79	78	M20	2.85
AC8-EM-06-070	●	80	06	70	25	40	M20	1.84
AC8-EM-08-070	●	80	08	70	28	40	M20	1.88
AC8-EM-10-070	●	80	10	70	35	40	M20	1.96
AC8-EM-12-070	●	80	12	70	42	40	M20	2.07
AC8-EM-14-070	●	80	14	70	44	40	M20	2.09
AC8-EM-16-070	●	80	16	70	48	40	M20	2.16
AC8-EM-18-070	●	80	18	70	50	40	M20	2.18
AC8-EM-20-070	●	80	20	70	52	40	M20	2.19
AC8-EM-25-090	●	80	25	90	65	60	M20	2.65
AC8-EM-32-100	●	80	32	100	72	70	M20	2.9
AC8-EM-40-110	●	80	40	110	80	80	M20	3.92
AC8-EM-50-120	●	80	50	120	100	90	M20	5.3

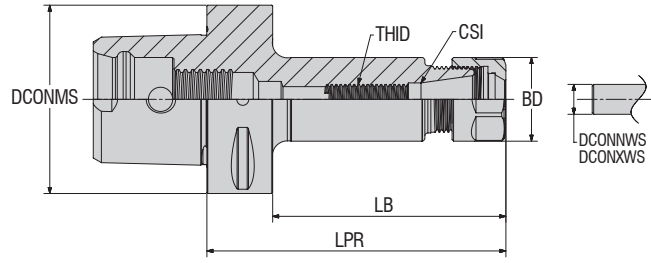
Yedek Parça / Spare Part / Ersatzteile

Sipariş Örneği/Ordering Example/Bestellbeispiel  
 1 ad./pcs./stück AC6-EM-16-100

 Veldon Sıkma Cıvatası DIN 1835 B  
 Clamping Screw Weldon DIN 1835 B  
 Weldon-Klemmschraube DIN 1835 B

● Stokta / In Stock / Auf Lager ○ Stokta Yok / Non Stock Item / Kein Lagerartikel, Lieferzeit auf Anfrage





**Takım Kodu**  
**Ordering Code**  
**Bestell-Bezeichnung**

Stok  
Stock  
Lager

Takım Ölçüleri (mm)  
Dimension (mm)  
Abmessung (mm)

		DCONMS	CSI	DCONWS	DCONXWS	BD	LPR	LB	THID	KG
AC3-ER-16-045	●	32	ER16	1.0	10	28	45	30	M10	0.19
AC4-ER-16-070	●	40	ER16	1.0	10	28	70	50	M10	0.41
AC4-ER-25-055	●	40	ER25	1.0	16	42	55	35	M16	0.4
AC4-ER-32-055	●	40	ER32	2.0	20	50	55	35	M16	0.44
AC5-ER-16-055	●	50	ER16	1.0	10	28	55	35	M10	0.52
AC5-ER-16-100	●	50	ER16	1.0	10	28	100	80	M10	0.71
AC5-ER-16-130	●	50	ER16	1.0	10	28	130	110	M10	0.82
AC5-ER-25-055	●	50	ER25	1.0	16	42	55	35	M16	0.6
AC5-ER-25-100	●	50	ER25	1.0	16	42	100	80	M16	1.03
AC5-ER-32-055	●	50	ER32	2.0	20	50	55	35	M16	0.75
AC5-ER-32-100	●	50	ER32	2.0	20	50	100	80	M16	1.25
AC6-ER-16-060	●	63	ER16	1.0	10	28	60	38	M10	0.87
AC6-ER-16-100	●	63	ER16	1.0	10	28	100	78	M10	1.03
AC6-ER-16-130	●	63	ER16	1.0	10	28	130	108	M10	1.15
AC6-ER-25-060	●	63	ER25	1.0	16	42	60	38	M16	0.95
AC6-ER-25-100	●	63	ER25	1.0	16	42	100	78	M16	1.34
AC6-ER-25-130	●	63	ER25	1.0	16	42	130	108	M16	1.65
AC6-ER-32-060	●	63	ER32	2.0	20	50	60	38	M16	1
AC6-ER-32-100	●	63	ER32	2.0	20	50	100	78	M16	1.56
AC6-ER-32-130	●	63	ER32	2.0	20	50	130	108	M16	1.99
AC6-ER-40-065	●	63	ER40	3.0	26	63	65	43	M16	1.21
AC6-ER-40-100	●	63	ER40	3.0	26	63	100	78	M16	2.01
AC6-ER-40-130	●	63	ER40	3.0	26	63	130	108	M16	2.71
AC8-ER-32-070	●	80	ER32	2.0	20	50	70	40	M16	1.98
AC8-ER-32-100	●	80	ER32	2.0	20	50	100	70	M16	2.42
AC8-ER-32-160	●	80	ER32	2.0	20	50	160	130	M16	3.3
AC8-ER-40-070	●	80	ER40	3.0	26	63	70	40	M16	2.09
AC8-ER-40-100	●	80	ER40	3.0	26	63	100	70	M16	2.8
AC8-ER-40-160	●	80	ER40	3.0	26	63	160	130	M16	4.23

Yedek Parça / Spare Part / Ersatzteile

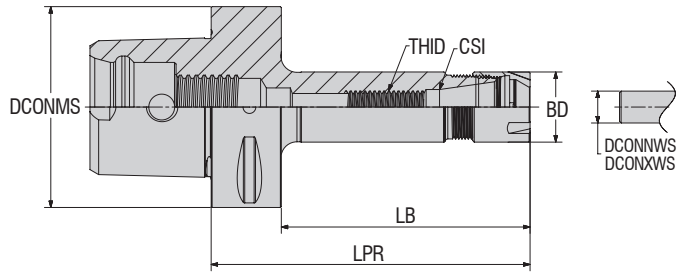
Sipariş Örneği/Ordering Example/Bestellbeispiel

1 ad./pcs./stück AC3-ER-16-045



● Stokta / In Stock / Auf Lager ○ Stokta Yok / Non Stock Item / Kein Lagerartikel, Lieferzeit auf Anfrage





Takım Kodu  
 Ordering Code  
 Bestell-Bezeichnung

Stok  
 Stock  
 Lager

Takım Ölçüleri (mm)  
 Dimension (mm)  
 Abmessung (mm)

		DCONMS	CSI	DCONNWS	DCONXWS	BD	LPR	LB	THID	KG
AC4-ER-16-070-M	●	40	ER16	0.5	10	22	70	50	M10	0.32
AC5-ER-16-100-M	●	50	ER16	0.5	10	22	100	80	M10	0.58
AC5-ER-16-130-M	●	50	ER16	0.5	10	22	130	110	M10	0.67
AC6-ER-16-100-M	○	63	ER16	0.5	10	22	100	78	M10	0.91
AC6-ER-16-130-M	●	63	ER16	0.5	10	22	130	108	M10	1

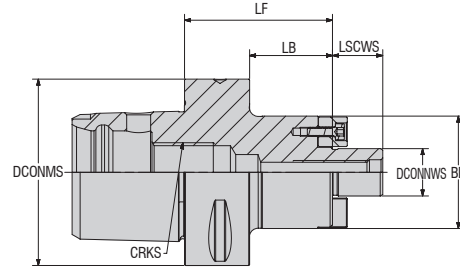
Yedek Parça / Spare Part / Ersatzteile

Sipariş Örneği/Ordering Example/Bestellbeispiel  
 1 ad./pcs./stück AC4-ER-16-070-M



● Stokta / In Stock / Auf Lager ○ Stokta Yok / Non Stock Item / Kein Lagerartikel, Lieferzeit auf Anfrage





Takım Kodu  
Ordering Code  
Bestell-Bezeichnung

Stok  
Stock  
Lager

Takım Ölçüleri (mm)  
Dimension (mm)  
Abmessung (mm)

Takım Kodu Ordering Code Bestell-Bezeichnung	Stok Stock Lager	DCONMS	DCONWS	BD	LSCWS	LB	LF	CRKS	KG
AC3-FM-16-030	●	32	16	38	17	15	30	M12	0.27
AC4-FM-16-035	●	40	16	38	17	15	35	M14	0.41
AC4-FM-22-040	●	40	22	48	19	20	40	M14	0.59
AC5-FM-16-035	●	50	16	38	17	15	35	M16	0.59
AC5-FM-16-070	●	50	16	36	17	50	70	M16	0.88
AC5-FM-22-040	●	50	22	48	19	20	40	M16	0.77
AC5-FM-22-070	●	50	22	48	19	50	70	M16	1.17
AC5-FM-27-040	●	50	27	60	21.5	20	40	M16	0.95
AC6-FM-16-050	○	63	16	38	17	28	50	M20	0.99
AC6-FM-16-100	●	63	16	38	17	78	100	M20	1.45
AC6-FM-22-050	○	63	22	48	19	28	50	M20	1.12
AC6-FM-22-100	●	63	22	48	19	78	100	M20	1.87
AC6-FM-27-050	○	63	27	60	21.5	28	50	M20	1.35
AC6-FM-27-100	●	63	27	60	21.5	78	100	M20	2.54
AC6-FM-32-060	●	63	32	78	24	38	60	M20	4.8
AC8-FM-27-100	●	80	27	60	21.5	70	100	M20	3.34
AC8-FM-32-100	●	80	32	78	24	70	100	M20	4.48
AC8-FM-40-060	●	80	40	88	27	30	60	M20	3.18

Yedek Parça / Spare Part / Ersatzteile

Sipariş Örneği/Ordering Example/Bestellbeispiel  
1 ad./pcs./stück AC3-FM-16-030



Tarama Başlık Sıkma Cıvatası DIN 6367  
Bolt For Shell Arbor DIN 6367  
Sankopf-Klemmschraube DIN 6367



Tarama Başlık Cıvatası Sıkma Anahtarı DIN 6368  
Wrench For Shell Arbor DIN 6368  
Spannschlüssel DIN 6368 für Aufsteckdorne



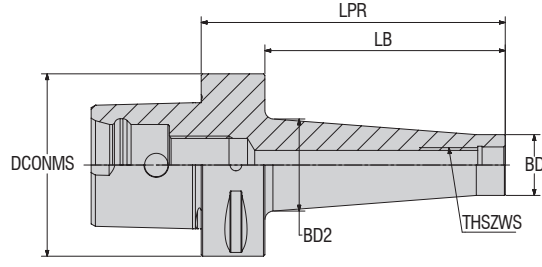
Alın Kamalı Malafa Kaması  
Drive Key  
Mitnehmersteine Mit Schraube

● Stokta / In Stock / Auf Lager ○ Stokta Yok / Non Stock Item / Kein Lagerartikel, Lieferzeit auf Anfrage



AKKO®

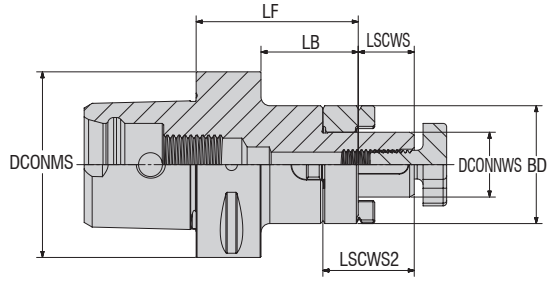
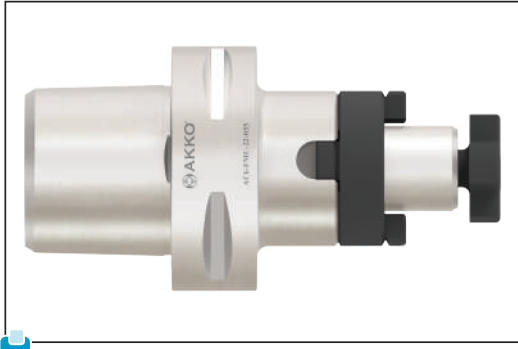
www.akko.com.tr



Takım Kodu Ordering Code Bestell-Bezeichnung	Stok Stock Lager	Takım Ölçüleri (mm) Dimension (mm) Abmessung (mm)						
		DCONMS	THSZWS	BD	BD2	LPR	LB	KG
AC3-MM-08-030	○	32	M8	13	14.5	30	15	0.12
AC3-MM-10-030	○	32	M10	18	19.5	30	15	0.13
AC3-MM-12-035	○	32	M12	21	23.5	35	20	0.15
AC3-MM-16-040	○	32	M16	29	-	40	25	0.2
AC4-MM-08-030	○	40	M8	13	14.5	30	10	0.25
AC4-MM-10-035	○	40	M10	18	19.5	35	15	0.27
AC4-MM-12-040	○	40	M12	21	23.5	40	20	0.29
AC4-MM-16-045	○	40	M16	29	-	45	25	0.33
AC5-MM-08-050	○	50	M8	13	15	50	30	0.44
AC5-MM-08-075	○	50	M8	13	22.5	75	55	0.51
AC5-MM-10-050	○	50	M10	18	20	50	30	0.47
AC5-MM-10-075	○	50	M10	18	23	75	55	0.54
AC5-MM-12-050	○	50	M12	21	24	50	30	0.49
AC5-MM-12-075	○	50	M12	21	24	75	55	0.56
AC5-MM-16-050	○	50	M16	29	-	50	30	0.52
AC5-MM-16-075	○	50	M16	29	34	75	55	0.69
AC6-MM-08-050	○	63	M8	13	15	50	28	0.77
AC6-MM-08-075	○	63	M8	13	22.5	75	53	0.84
AC6-MM-10-050	○	63	M10	18	20	50	28	0.79
AC6-MM-10-075	○	63	M10	18	23	75	53	0.86
AC6-MM-12-050	○	63	M12	21	24	50	28	0.81
AC6-MM-12-075	○	63	M12	21	24	75	53	0.88
AC6-MM-16-050	○	63	M16	29	-	50	28	0.85
AC6-MM-16-075	○	63	M16	29	34	75	53	1.01
AC8-MM-08-085	○	80	M8	13	22.5	85	55	1.81
AC8-MM-10-085	○	80	M10	18	23	85	55	1.84
AC8-MM-12-085	○	80	M12	21	24	85	55	1.85
AC8-MM-16-085	○	80	M16	29	34	85	55	1.99

● Stokta / In Stock / Auf Lager ○ Stokta Yok / Non Stock Item / Kein Lagerartikel, Lieferzeit auf Anfrage

Sipariş Örneği/Ordering Example/Bestellbeispiel  
1 ad./pcs./stück AC4-ER-16-070-M



Takım Kodu  
Ordering Code  
Bestell-Bezeichnung

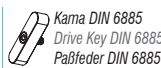
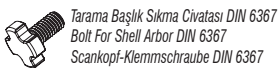
Stok  
Stock  
Lager

Takım Ölçüleri (mm)  
Dimension (mm)  
Abmessung (mm)

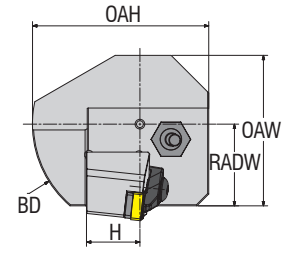
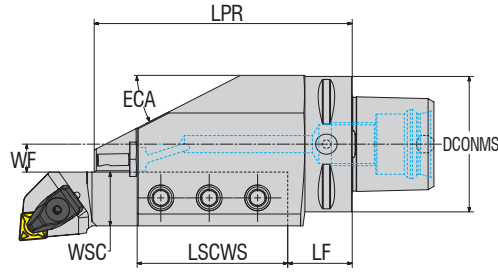
Takım Kodu Ordering Code Bestell-Bezeichnung	Stok Stock Lager	DCONMS	DCONWS	LF	BD	LSCWS	LSCWS2	LB	KG
AC3-FMC-16-045	○	32	16	45	32	17	27	30	0.32
AC4-FMC-16-045	○	40	16	45	32	17	27	25	0.43
AC4-FMC-22-050	○	40	22	50	40	19	31	30	0.59
AC5-FMC-16-045	○	50	16	45	32	17	27	25	0.6
AC5-FMC-16-070	○	50	16	70	32	17	27	50	0.75
AC5-FMC-22-045	○	50	22	45	40	19	31	25	0.72
AC5-FMC-22-070	○	50	22	70	40	19	31	50	0.95
AC5-FMC-27-055	○	50	27	55	48	21	33	35	1.01
AC5-FMC-32-055	○	50	32	55	58	24	38	35	1.29
AC6-FMC-16-050	○	63	16	50	32	17	27	28	0.95
AC6-FMC-16-100	○	63	16	100	32	17	27	78	1.24
AC6-FMC-22-055	○	63	22	55	40	19	31	33	1.12
AC6-FMC-22-100	○	63	22	100	40	19	31	78	1.53
AC6-FMC-27-055	○	63	27	55	48	21	33	33	1.31
AC6-FMC-27-100	○	63	27	100	48	21	33	78	1.91
AC6-FMC-32-055	○	63	32	55	58	24	38	33	1.59
AC6-FMC-40-060	○	63	40	60	70	27	41	38	2.18
AC8-FMC-16-060	○	80	16	60	32	17	27	30	1.93
AC8-FMC-22-060	○	80	22	60	40	19	31	30	2.06
AC8-FMC-27-065	○	80	27	65	48	21	33	35	2.3
AC8-FMC-32-065	○	80	32	65	58	24	38	35	2.6
AC8-FMC-40-070	○	80	40	70	70	27	41	40	3.21

Yedek Parça / Spare Part / Ersatzteile

Sipariş Örneği/Ordering Example/Bestellbeispiel  
1 ad./pcs./stück AC3-FMC-16-045



● Stokta / In Stock / Auf Lager ○ Stokta Yok / Non Stock Item / Kein Lagerartikel, Lieferzeit auf Anfrage



**Takım Kodu**  
**Ordering Code**  
*Bestell-Bezeichnung*

**Stok**  
**Stock**  
**Lager**

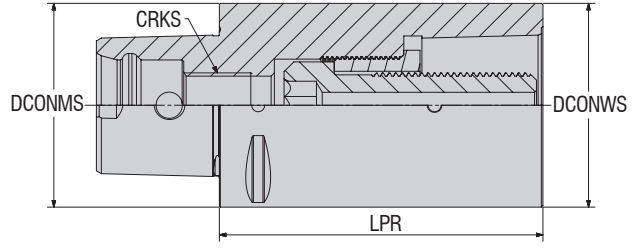
**Takım Ölçüleri (mm)**  
*Dimension (mm)*  
*Abmessung (mm)*

		DCONMS	LPR	LSCWS	LF	WF	H	WSC	OAH	RADW	OAW	BD	ECA	HAND	KG
<b>AC4-ASHR-16-1</b>	●	40	104	70	34	7	16	16	50	23	43.5	60	30	R	1.5
<b>AC5-ASHR-20-1</b>	●	50	98	63.5	24.5	10	20	20	78	30	59	90	30	R	2.18
<b>AC6-ASHR-20-1</b>	●	63	100	63.5	26.5	10	20	20	74	30	59	90	30	R	2.51
<b>AC6-ASHR-25-1</b>	●	63	120	70	30	13	25	25	82	38	70	100	27	R	3.63
<b>AC8-ASHR-32-1</b>	●	80	140	90	40	8	32	32	87	40	80	109	27	R	6.64

● Stokta / In Stock / Auf Lager ○ Stokta Yok / Non Stock Item / Kein Lagerartikel, Lieferzeit auf Anfrage

Sipariş Örneği/Ordering Example/Bestellbeispiel  
 1 ad./pcs./stück AC4-ASHR-16-1



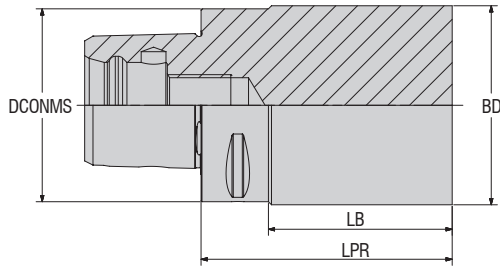


Takım Kodu Ordering Code Bestell-Bezeichnung	Stok Stock Lager	Takım Ölçüleri (mm) Dimension (mm) Abmessung (mm)				
		DCONMS	DCONWS	LPR	CRKS	KG
AC6-EX-C6-100	●	63	63	100	M20	2.23

● Stokta / In Stock / Auf Lager ○ Stokta Yok / Non Stock Item / Kein Lagerartikel, Lieferzeit auf Anfrage

Sipariş Örneği/Ordering Example/Bestellbeispiel  
 1 ad./pcs./stück AC6-EX-C6-100





Takım Kodu Ordering Code Bestell-Bezeichnung	Stok Stock Lager	BAĞLAMA ÖLÇÜSÜ CONNECTION SIZE BINDUNGSGRÖSSE	Takım Ölçüleri (mm) Dimension (mm) Abmessung (mm)				
			DCONMS	BD	LPR	LB	KG
AC3-BL41-032-090	○		32	32	90	-	0.6
AC3-BL41-040-110	○		32	40	110	93.2	1
AC3-BL41-050-125	○	C3	32	50	125	108.2	1.81
AC3-BL41-070-060	○		32	70	60	43.2	1.3
AC3-BL41-090-070	○		32	90	70	53	2.8
AC4-BL41-040-095	○		40	40	95	75	3.5
AC4-BL41-052-065	○		40	52	65	44	0.99
AC4-BL41-060-165	○	C4	40	60	165	144	3.47
AC4-BL41-080-075	○		40	80	75	54	2.38
AC4-BL41-100-085	○		40	100	85	64	4.1
AC5-BL41-050-125	○		50	50	125	105	2.06
AC5-BL41-075-175	○	C5	50	75	175	154	5.79
AC5-BL41-090-080	○		50	90	80	59	3.37
AC5-BL41-110-090	○		50	110	90	69	5.61
AC6-BL41-063-100	○		63	63	100	78	2.72
AC6-BL41-075-195	○		63	75	195	172	6.78
AC6-BL41-095-050	○	C6	63	95	50	26.2	2.25
AC6-BL41-110-085	○		63	110	85	62	5.38
AC6-BL41-120-180	○		63	120	180	157	14.73
AC6-BL41-130-095	○		63	130	95	72	8.24
AC8-BL41-080-200	○		80	80	200	170	8.45
AC8-BL41-120-160	○	C8	80	120	160	129	13.21
AC8-BL41-130-090	○		80	130	90	59	7.89
AC8-BL41-145-200	○		80	145	200	169	23.95

● Stokta / In Stock / Auf Lager ○ Stokta Yok / Non Stock Item / Kein Lagerartikel, Lieferzeit auf Anfrage

Sipariş Örneği/Ordering Example/Bestellbeispiel  
1 ad./pcs./stück AC3-BL41-032-090

# MINI CUT TUTUCULAR

MINI CUT HOLDERS  
MINI-CUT-HALTER

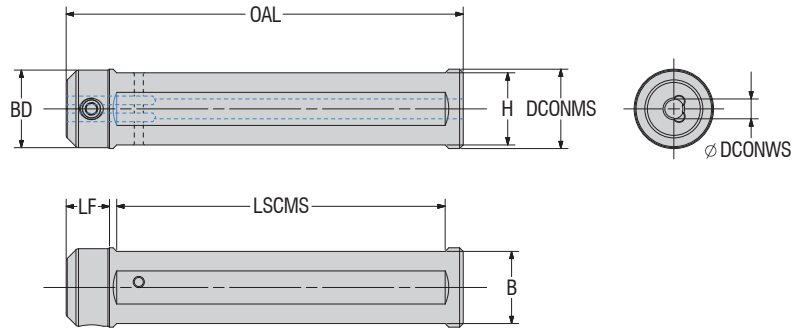


**AKKO**<sup>®</sup>

*konusulan  
the spoken kalite...  
quality...*

[www.akko.com.tr](http://www.akko.com.tr)





Takım Kodu Ordering Code Bestell-Bezeichnung	Stok Stock Lager	Takım Ölçüleri (mm) Dimension (mm) Abmessung (mm)							
		DCONWS	OAL	DCONMS	BD	LF	LSCMS	B	H
APCH-16-4-L110-H	○	4	110	16	-	-	56	14.8	14.8
APCH-16-5-L110-H	○	5	110	16	-	-	56	14.8	14.8
APCH-16-6-L110-H	○	6	110	16	-	-	56	14.8	14.8
APCH-16-7-L110-H	○	7	110	16	-	-	56	14.8	14.8
APCH-20-4-L110-H	●	4	110	20	19.50	11	92	18.80	18.80
APCH-20-5-L110-H	●	5	110	20	19.50	11	92	18.80	18.80
APCH-20-6-L110-H	●	6	110	20	19.50	11	92	18.80	18.80
APCH-20-7-L110-H	●	7	110	20	19.50	11	91	18.80	18.80
APCH-22-4-L110-H	●	4	110	22	21.50	12	91	20	20
APCH-22-5-L110-H	●	5	110	22	21.50	12	91	20	20
APCH-22-6-L110-H	●	6	110	22	21.50	12	91	20	20
APCH-22-7-L110-H	●	7	110	22	21.50	12	91	20	20

Yedek Parça / Spare Part / Ersatzteile

● Stokta / In Stock / Auf Lager ○ Stokta Yok / Non Stock Item / Kein Lagerartikel, Lieferzeit auf Anfrage

 Mini Cut Sıkma Civatası  
Mini Cut Screw  
Mini Cut Spannbolzen

 Mini Cut Merkezleme Pimi  
Mini Cut Centering Pin  
Mini Cut-Zentrierstift

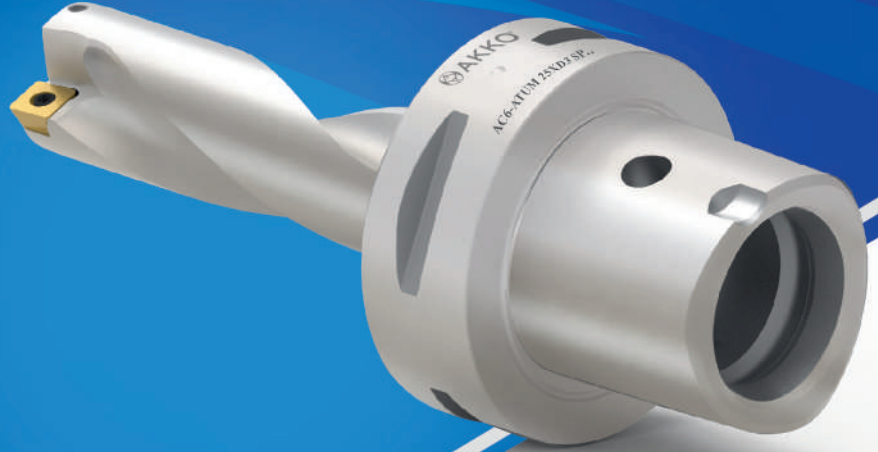
Sipariş Örneği/Ordering Example/Bestellbeispiel  
1 ad./pcs./stück APCH-16-4-L110-H



# POLİGONAL KONİK TAKIM TUTUCULAR

POLYGONAL TAPER TOOL HOLDERS

POLYGONALE KENEGELWERKZEUG HALTER



**AKKO**<sup>®</sup>

*konusulan*  
*the spoken kalite...*  
*quality...*

[www.akkco.com.tr](http://www.akkco.com.tr)



1	2	3	4	5	6	7	8	9	10	11
<b>A</b>	<b>C6</b>	<b>S</b>	<b>C</b>	<b>L</b>	<b>C</b>	<b>R</b>	<b>17</b>	<b>090</b>	<b>12</b>	<b>H</b>
AKKO	GÖVDE TİPİ SHANK TYPE KÖRPERTYP	SIKMA AÇISI	UÇ TİPİ	YANAŞMA AÇISI	SERBEST UÇ AÇISI	KESME YÖNÜ	WF	LF	KESME KENAR UZUNLUĞU	İÇTEN SU VERME

**POLİGONAL KONİK  
 TAKIM TUTUCULAR**  
 POLYGONAL TAPER  
 TOOL HOLDERS  
 DESIGNATION  
 SYSTEM

C4-C5-C6-C8

DIŞ TORNA TUTUCULARI / ..... / .....  
 DELİK TORNA TUTUCULARI / ..... / .....  
 DIŞ DIŞ AÇMA TUTUCULARI / ..... / .....  
 İÇ DIŞ AÇMA TUTUCULARI / ..... / .....



**KALİTE KONTROL**

**QUALITY CONTROL**

**QUALITÄTSKONTROLLE**

<b>S</b>	<b>C</b>	<b>L</b>	<b>C</b>	<b>R</b>
1	2	3	4	5

**3** Sıkma Tipi / Method of Mounting of Insert / Klemmsystem

C	T	M	P	S

**4** Uç Tipi / Type of Insert / Plattenform

C	D	E	K
V	W	A	B
H	M	O	P

**5** Yanaşma Açısı / Tool Holder Shape Bar Geometry / Anstellwinkel

A	B	D	E	F	G
J	K	L	M	N	R
S	T	V	Y	Z	

**6** Serbest Uç Açısı / Insert Clearance Angle / Freiwinkel / Freiwinkel

A	B	C
D	E	F
G	N	P

**7** Kesme Yönü / Cutting Direction / Halterausführung

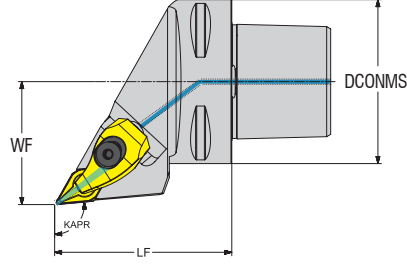
L	N	R

**8** WF

WF: İşlevsel Genişlik  
 WF: Functional Width  
 WF: Funktionelle Breite

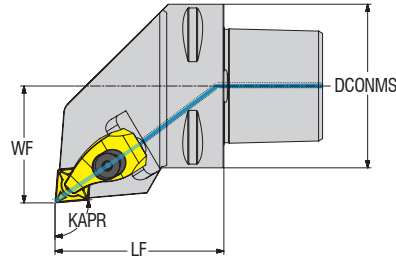
**9** LF

LF: İşlevsel Uzunluk  
 LF: Functional Length  
 LF: Funktionelle Länge



Takım Kodu Ordering Code Bestell-Bezeichnung	Stok Stock Lager	Takım Ölçüleri (mm) Dimension (mm) Abmessung (mm)				
		DCONMS	KAPR	LF	WF	KG
AC4 TDJNR/L 27055 15 H	○	40	93°	55	27	-
AC5 TDJNR/L 35060 15 H	○	50	93°	60	35	-
AC6 TDJNR/L 45065 15 H	○	63	93°	65	45	-
AC8 TDJNR/L 55080 15 H	○	80	93°	80	55	-

Yedek Parçaları / Spare Parts / Ersatzteile							
Kesici Uç Insert Wendeschneidplatte	Baskı Pabuğu Wedge Clamp Spannpratzeidplatte	Pabuç Vidası Clamp Screw Klemmschraubeneidplatte	Altık Shim Unterlagechneidplatte	Altık Vidası Shim Screw Schraube für Unterlagechneidplatte	Yay Spring Feder	Oring Ring Feder	Anahtar Allen Key Innensechskantschlüsselneidplatte
DNM. 1506..	ATKH-01-R ATKH-02-L	AKV-33-M6x22	AADN-3-0001	AAV-13-M5x8	AKY-01	AXR-01	AAL-03-3

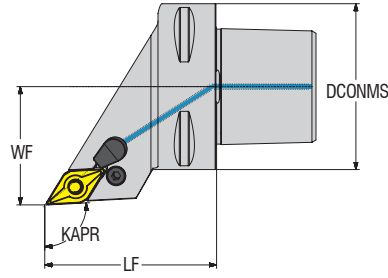


Takım Kodu Ordering Code Bestell-Bezeichnung	Stok Stock Lager	Takım Ölçüleri (mm) Dimension (mm) Abmessung (mm)				
		DCONMS	KAPR	LF	WF	KG
AC4 TCLNR/L 27050 12 H	○	40	95°	50	27	-
AC5 TCLNR/L 35060 12 H	○	50	95°	60	35	-
AC6 TCLNR/L 45065 12 H	○	63	95°	65	45	-
AC8 TCLNR/L 55080 12 H	○	80	95°	80	55	-

Yedek Parçaları / Spare Parts / Ersatzteile							
Kesici Uç Insert Wendeschneidplatte	Baskı Pabuğu Wedge Clamp Spannpratzeidplatte	Pabuç Vidası Clamp Screw Klemmschraubeneidplatte	Altık Shim Unterlagechneidplatte	Altık Vidası Shim Screw Schraube für Unterlagechneidplatte	Yay Spring Feder	Oring Ring Feder	Anahtar Allen Key Innensechskantschlüsselneidplatte
CNM. 1204..	ATKH-01-R ATKH-02-L	AKV-33-M6x22	AACN-3-0001	AAV-13-M5x8	AKY-01	AXR-01	AAL-03-3

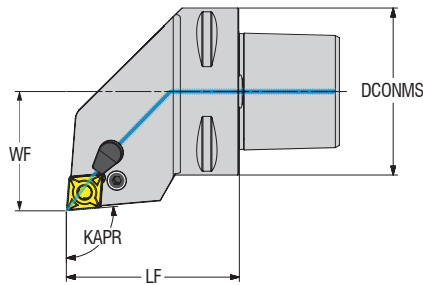
● Stokta / In Stock / Auf Lager ○ Stokta Yok / Non Stock Item / Kein Lagerartikel, Lieferzeit auf Anfrage

Sipariş Örneği/Ordering Example/Bestellbeispiel  
1 ad./pcs./stück AC4 TDJNR 27055 15 H



Takım Kodu Ordering Code Bestell-Bezeichnung	Stok Stock Lager	Takım Ölçüleri (mm) Dimension (mm) Abmessung (mm)				
		DCONMS	KAPR	LF	WF	KG
AC4 PDJNR/L 27050 15 H	○	40	93°	50	27	-
AC5 PDJNR/L 35060 15 H	○	50	93°	60	35	-
AC6 PDJNR/L 45065 15 H	○	63	93°	65	45	-
AC6 PDJNR 45165 15 H	○	63	93°	165	45	-
AC8 PDJNR/L 55080 15 H	○	80	93°	80	55	-

Yedek Parçaları / Spare Parts / Ersatzteile							
Kesici Uç Insert Wendeschneidplatte	Levyé Lever Kniehebel	Levyé Vidası Lever Screw Kniehebelschraube	AAltık Shim Unterlage	AAltık Yayı Shim Spring Feder für Unterlage	Oring Ring Feder	Nozul Spannpratze Spannpratze	Anahtar Allen Key Innensechskantschlüssel
DNM. 1506..	APL-03	ALV-03-M8x19	AADN-3-0001	AAAY-02	AXR-01 AOR-01	AN-01	AAL-03-3

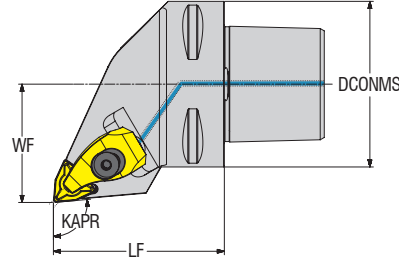


Takım Kodu Ordering Code Bestell-Bezeichnung	Stok Stock Lager	Takım Ölçüleri (mm) Dimension (mm) Abmessung (mm)				
		DCONMS	KAPR	LF	WF	KG
AC4 PCLNR/L 27050 12 H	○	40	95°	50	27	-
AC5 PCLNR/L 35060 12 H	○	50	95°	60	35	-
AC6 PCLNR/L 45065 12 H	○	63	95°	65	45	-
AC8 PCLNR/L 55080 12 H	○	80	95°	80	55	-

Yedek Parçaları / Spare Parts / Ersatzteile							
Kesici Uç Insert Wendeschneidplatte	Levyé Lever Kniehebel	Levyé Vidası Lever Screw Kniehebelschraube	AAltık Shim Unterlage	AAltık Yayı Shim Spring Feder für Unterlage	Oring Ring Feder	Nozul Spannpratze Spannpratze	Anahtar Allen Key Innensechskantschlüssel
CNM. 1204..	APL-02	ALV-03-M8x19	AACN-3-0001	AAAY-02	AXR-01 AOR-01	AN-01	AAL-03-3

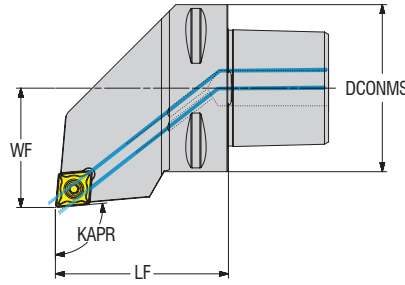
● Stokta / In Stock / Auf Lager ○ Stokta Yok / Non Stock Item / Kein Lagerartikel, Lieferzeit auf Anfrage

Sipariş Örneği/Ordering Example/Bestellbeispiel  
1 ad./pcs./stück AC4 PDJNR 27050 15 H



Takım Kodu Ordering Code Bestell-Bezeichnung	Stok Stock Lager	Takım Ölçüleri (mm) Dimension (mm) Abmessung (mm)				
		DCONMS	KAPR	LF	WF	KG
AC4 TWLNR/L 27050 08 H	○	40	95°	50	27	-
AC5 TWLNR/L 35060 08 H	○	50	95°	60	35	-
AC6 TWLNR/L 45065 08 H	○	63	95°	65	45	-
AC8 TWLNR/L 55080 08 H	○	80	95°	80	55	-

Yedek Parçaları / Spare Parts / Ersatzteile							
Kesici Uç Insert Wendeschneidplatte	Baskı Pabuçu Wedge Clamp Spannpratzeidplatte	Pabuç Vidası Clamp Screw Klemmschraubeneidplatte	Altık Shim Unterlage	Altık Vidası Shim Screw Schraube für Unterlageidplatte	Yay Spring Feder	Oring Ring Feder	Anahtar Allen Key Innensechskantschlüsselidplatte
WNM. 0804..	ATKH-01-R ATKH-02-L	AKV-33-M6x22	AAWN-3-0001	AAV-13-M5x8	AKY-01	AXR-01	AAL-03-3

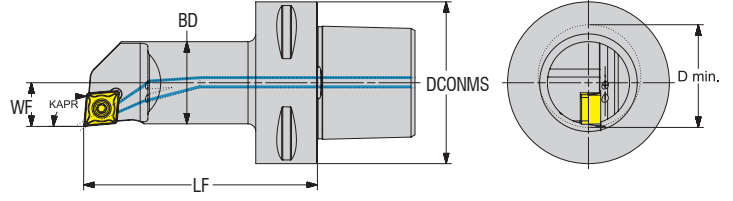


Takım Kodu Ordering Code Bestell-Bezeichnung	Stok Stock Lager	Takım Ölçüleri (mm) Dimension (mm) Abmessung (mm)				
		DCONMS	KAPR	LF	WF	KG
AC4 SCLCR/L 27050 12 H	○	40	95°	50	27	-
AC5 SCLCR/L 35060 12 H	○	50	95°	60	35	-
AC6 SCLCR/L 45065 12 H	○	63	95°	65	45	-



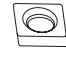


Yedek Parçaları / Spare Parts / Ersatzteile				
Kesici Uç Insert Wendeschneidplatte	Sıkma Vidası Screw Klemmschraube	Altık Shim Unterlage	Altık Vidası Shim Screw Schraube für Unterlageidplatte	Tork Anahtar Torx Key Torx-Schlüssel
CC.T..1204..	1020-M4.5x16	AACN-2-0003	AAV-10-M4.5x8	80-T20

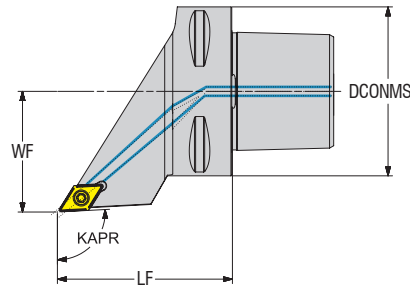
● Stokta / In Stock / Auf Lager ○ Stokta Yok / Non Stock Item / Kein Lagerartikel, Lieferzeit auf Anfrage

Sipariş Örneği/Ordering Example/Bestellbeispiel  
1 ad./pcs./stück AC4 TWLNR 27050 08 H

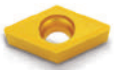
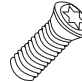
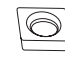




Takım Kodu Ordering Code Bestell-Bezeichnung	Stok Stock Lager	Takım Ölçüleri (mm) Dimension (mm) Abmessung (mm)					
		DCONMS	KAPR	LF	WF	D min	KG
AC4 SCLCR/L 17090 12 H	○	40	95°	90	17	32	-
AC5 SCLCR/L 17090 12 H	○	50	95°	90	27	32	-

Kesici Uç Insert Wendeschneidplatte	Yedek Parçaları / Spare Parts / Ersatzteile				Tork Anahtar Torx Key Torx-Schlüssel
	Sıkma Vidası Screw Klemmschraube	Altık Shim Unterlage	Altık Vidası Shim Screw Schraube für Unterlageneidplatte		
					
CC.T.1204..	4020-M4.5x12	AACN-2-0003	AAV-10-M4.5x8	80-T20	

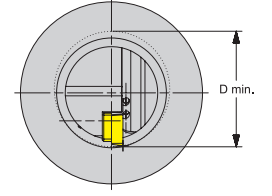
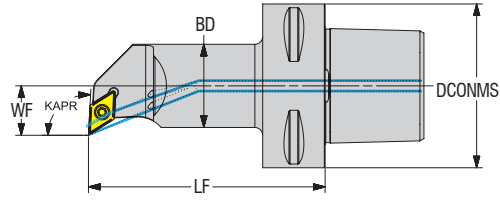


Takım Kodu Ordering Code Bestell-Bezeichnung	Stok Stock Lager	Takım Ölçüleri (mm) Dimension (mm) Abmessung (mm)				
		DCONMS	KAPR	LF	WF	KG
AC4 SDJCR/L 27050 11 H	○	40	93°	50	27	-
AC5 SDJCR/L 35060 11 H	○	50	93°	60	35	-
AC6 SDJCR/L 45065 11 H	○	63	93°	65	45	-





Kesici Uç Insert Wendeschneidplatte	Yedek Parçaları / Spare Parts / Ersatzteile				Tork Anahtar Torx Key Torx-Schlüssel
	Sıkma Vidası Screw Klemmschraube	Altık Shim Unterlage	Altık Vidası Shim Screw Schraube für Unterlageneidplatte		
					
DC.T.11T3..	4015-M3.5x14	AADN-2-0001	AAV-06-M3.5x11	80-T15	

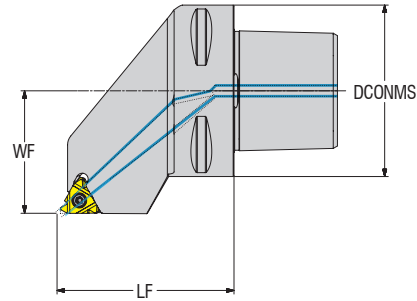
● Stokta / In Stock / Auf Lager ○ Stokta Yok / Non Stock Item / Kein Lagerartikel, Lieferzeit auf Anfrage

Sipariş Örneği/Ordering Example/Bestellbeispiel  
1 ad./pcs./stück AC4 SCLCR 17090 12 H










Takım Kodu Ordering Code Bestell-Bezeichnung	Stok Stock Lager	Takım Ölçüleri (mm) Dimension (mm) Abmessung (mm)					
		DCONMS	KAPR	LF	WF	D min	KG
AC4 SDUCR/L 13080 11 H	○	40	95°	50	27	25	-
AC4 SDUCR/L 17090 11 H	○	50	95°	60	35	25	-
AC5 SDUCR/L 13080 11 H	○	63	95°	65	45	32	-
AC5 SDUCR/L 17090 11 H	○	80	95°	80	55	32	-

Yedek Parçaları / Spare Parts / Ersatzteile			
Kesici Uç Insert Wendeschneidplatte	Altık Shim Unterlagechneidplatte	Altık Vidası Shim Screw Schraube für Unterlagechneidplatte	Anahtar Allen Key Innensechskantschlüsselschneidplatte
			
DC.T.11T3..	AADN-2-0001	AAV-06-M3.5x11	80-T15



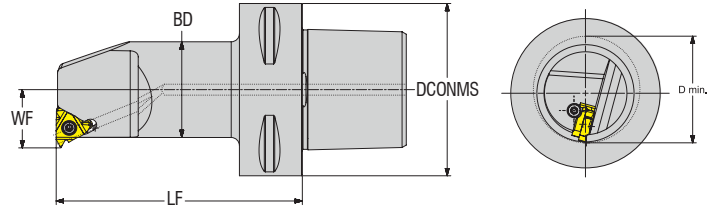
Takım Kodu Ordering Code Bestell-Bezeichnung	Stok Stock Lager	Takım Ölçüleri (mm) Dimension (mm) Abmessung (mm)				
		DCONMS	KAPR	LF	WF	KG
AC4 TER/L 27050 16 H	○	40	-	50	27	-
AC5 TER/L 35060 16 H	○	50	-	60	35	-
AC6 TER/L 45065 16 H	○	63	-	65	45	-

Yedek Parçaları / Spare Parts / Ersatzteile						
Kesici Uç Insert Wendeschneidplatte	Sıkma Vidası Screw Klemmschraube	Sağ Altık Right Shim U-Platte für WSP rechts	Sol Altık Left Shim U-Platte für WSP links	Altık Vidası Shim Screw Schraube für Unterlagechneidplatte	Altık Vidası Pulu Shim Screw Ring Schraube für Unterlagechneidplatte	Tork Anahtar Torx Key Torx-Schlüssel
						
16 ER/EL	1710-U5-40x12.2	ATS-16E	ATS-16I	AAV-11-U5-40X4.5	ABPL-03	82-T10

● Stokta / In Stock / Auf Lager ○ Stokta Yok / Non Stock Item / Kein Lagerartikel, Lieferzeit auf Anfrage

Sipariş Örneği/Ordering Example/Bestellbeispiel  
 1 ad./pcs./stück AC4 SDUCR 13080 11 H





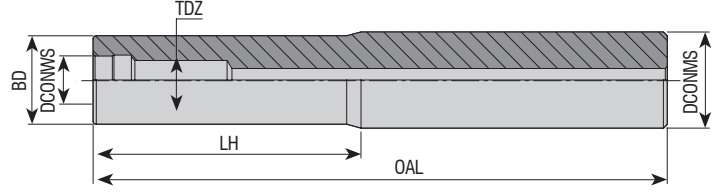
Takım Kodu Ordering Code Bestell-Bezeichnung	Stok Stock Lager	Takım Ölçüleri (mm) Dimension (mm) Abmessung (mm)					
		DCONMS	KAPR	LF	WF	D min	KG
AC4 TIR/L 14060 16 H	○	40	-	60	14	33	-
AC4 TIR/L 17070 16 H	○	40	-	70	17	33	-
AC4 TIR/L 22090 16 H	○	40	-	90	22	40	-
AC5 TIR/L 17070 16 H	○	50	-	70	17	33	-
AC5 TIR/L 22090 16 H	○	50	-	90	22	33	-
AC5 TIR/L 27105 16 H	○	50	-	105	27	40	-
AC6 TIR/L 17075 16 H	○	63	-	75	17	33	-
AC6 TIR/L 22090 16 H	○	63	-	90	22	33	-
AC6 TIR/L 27105 16 H	○	63	-	105	27	40	-

Yedek Parçaları / Spare Parts / Ersatzteile						
Kesici Uç Insert Wendeschneidplatte	Sıkma Vidası Screw Klemmschraube	Sağ Altlık Right Shim U-Platte für WSP rechts	Sol Altlık Left Shim U-Platte für WSP links	Altlık Vidası Shim Screw Schraube für Unterlageneidplatte	Altlık Vidası Pulu Shim Screw Ring Schraube für Unterlagening	Tork Anahtar Torx Key Torx-Schlüssel
16 IR/L	1710-U5-40x12.2	ATS-16E	ATS-16I	AAV-11-U5-40x4.5	ABPL-03	82-T10

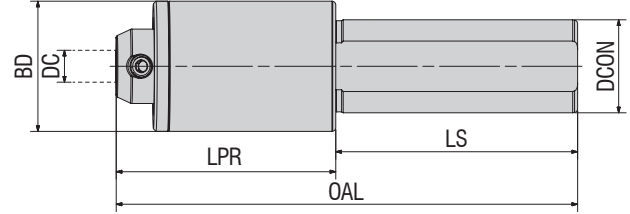
● Stokta / In Stock / Auf Lager ○ Stokta Yok / Non Stock Item / Kein Lagerartikel, Lieferzeit auf Anfrage

Sipariş Örneği/Ordering Example/Bestellbeispiel  
 1 ad./pcs./stück AC4 TIR 14060 16 H

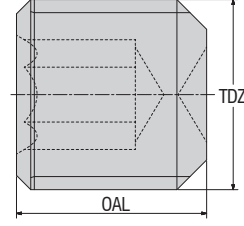




Takım Kodu Ordering Code Bestell-Bezeichnung	Stok Stock Lager	Takım Ölçüleri (mm) Dimension (mm) Abmessung (mm)					
		DCONMS	TDZ	DCONWS	BD	OAL	LH
AVTT-D13-C16-M08-L100-H	●	16	M08	8.5	13	100	40
AVTT-D15-C16-M08-L130-H	●	16	M08	8.5	15	130	70
AVTT-D18-C20-M10-L130-H	●	20	M10	10.5	18	130	70
AVTT-D18-C20-M10-L160-H	●	20	M10	10.5	18	160	80
AVTT-D23-C25-M12-L150-H	●	25	M12	12.5	23	150	70
AVTT-D23-C25-M12-L200-H	●	25	M12	12.5	23	200	100
AVTT-D23-C25-M12-L250-H	●	25	M12	12.5	23	250	150
AVTT-D30-C32-M16-L150-H	●	32	M16	17	30	150	70
AVTT-D30-C32-M16-L200-H	●	32	M16	17	30	200	100
AVTT-D30-C32-M16-L250-H	●	32	M16	17	30	250	150
AVTT-D30-C32-M16-L300-H	●	32	M16	17	30	300	200



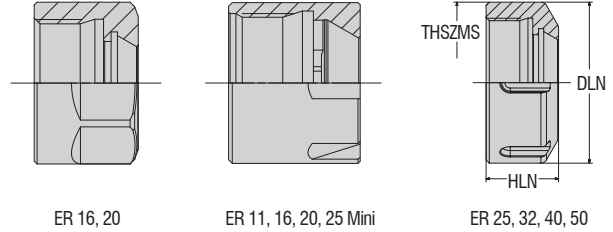
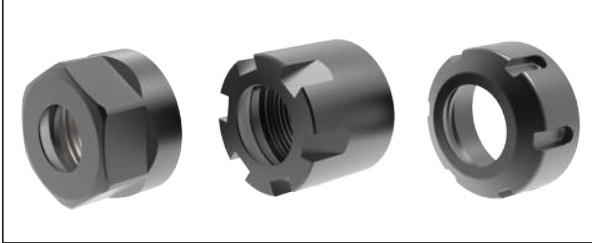
Ürün Kodu Product Code Artikelnummer	Stok Stock Lager	Takım Ölçüleri (mm) Dimension (mm) Abmessung (mm)					
		BD	DC	LPR	LS	OAL	DCON
ABTH-D08-W25-L130	○	Ø35.00	Ø8.00	59.00	65.00	124.00	Ø25.00



**Takım Kodu**  
**Ordering Code**  
**Bestell-Bezeichnung**

VELDON SIKMA CİVATASI DIN 1835 B / CLAMPING SCREW WELDON DIN 1835 B / WELDON-KLEMMSCHRAUBE DIN 1835 B

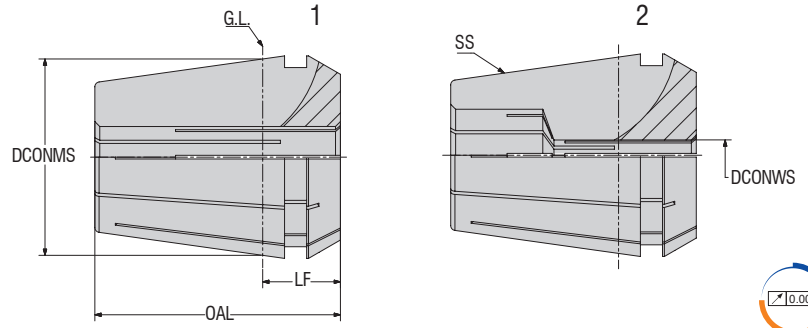
	TDZ	OAL	SS	Ürün Detayı / Product Detail / Produkt-Details	
<b>2803-M6x9</b>	M6	9	6	VELDON TUTUCULARI İÇİN / FOR WELDON HOLDERS / FÜR WELDON HALTER	EM6
<b>2804-M8x9</b>	M8	9	8	VELDON TUTUCULARI İÇİN / FOR WELDON HOLDERS / FÜR WELDON HALTER	EM8
<b>2805-M10x12</b>	M10	12	10	VELDON TUTUCULARI İÇİN / FOR WELDON HOLDERS / FÜR WELDON HALTER	EM10
<b>2806-M12x14</b>	M12	14	12.14	VELDON TUTUCULARI İÇİN / FOR WELDON HOLDERS / FÜR WELDON HALTER	EM12, EM14
<b>2806-M14x16</b>	M14	16	16.18	VELDON TUTUCULARI İÇİN / FOR WELDON HOLDERS / FÜR WELDON HALTER	EM16, EM18
<b>2808-M16x16</b>	M16	16	20	VELDON TUTUCULARI İÇİN / FOR WELDON HOLDERS / FÜR WELDON HALTER	EM20
<b>2810-M18x20</b>	M18	20	25	VELDON TUTUCULARI İÇİN / FOR WELDON HOLDERS / FÜR WELDON HALTER	EM25
<b>2810-M20x20</b>	M20	20	32.40	VELDON TUTUCULARI İÇİN / FOR WELDON HOLDERS / FÜR WELDON HALTER	EM32, EM40



**Takım Kodu**  
**Ordering Code**  
**Bestell-Bezeichnung**

PENS KAPAKLARI / CLAMPING NUTS / SPANNMUTTER

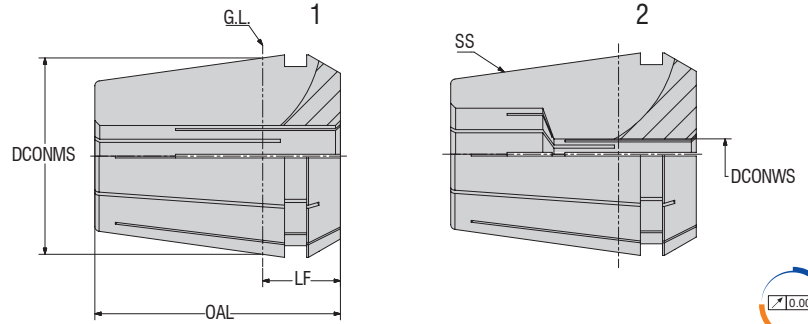
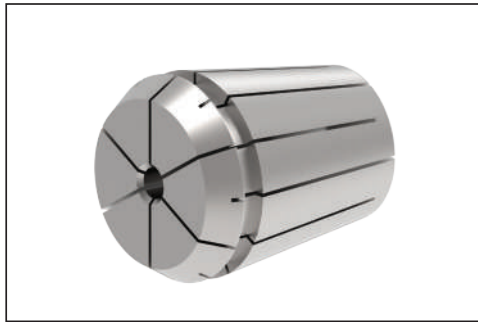
	DLN	HLN	THSZMS	N-m	Ürün Detayı / Product Detail / Produkt-Details	
<b>ANUT-ER11-M</b>	16.00	10.80	M13x0.75	29.4	PENS TUTUCULARI İÇİN / FOR COLLET CHUCK HOLDERS / FÜR SPANNZANGEAUFNAHME	ER11-M
<b>ANUT-ER16-M</b>	22.00	18.00	M19x1.0	39.2	PENS TUTUCULARI İÇİN / FOR COLLET CHUCK HOLDERS / FÜR SPANNZANGEAUFNAHME	ER16-M
<b>ANUT-ER16</b>	28.00	17.00	M22x1.5	68.7	PENS TUTUCULARI İÇİN / FOR COLLET CHUCK HOLDERS / FÜR SPANNZANGEAUFNAHME	ER16
<b>ANUT-ER20-M</b>	28.00	19.00	M24x1.0	78.5	PENS TUTUCULARI İÇİN / FOR COLLET CHUCK HOLDERS / FÜR SPANNZANGEAUFNAHME	ER20-M
<b>ANUT-ER20</b>	34.00	19.50	M25x1.5	117.7	PENS TUTUCULARI İÇİN / FOR COLLET CHUCK HOLDERS / FÜR SPANNZANGEAUFNAHME	ER20
<b>ANUT-ER25-M</b>	35.00	20.00	M30x1.0	98.1	PENS TUTUCULARI İÇİN / FOR COLLET CHUCK HOLDERS / FÜR SPANNZANGEAUFNAHME	ER25-M
<b>ANUT-ER25</b>	42.00	20.00	M32x1.5	196.2	PENS TUTUCULARI İÇİN / FOR COLLET CHUCK HOLDERS / FÜR SPANNZANGEAUFNAHME	ER25
<b>ANUT-ER32</b>	50.00	22.00	M40x1.5	215.8	PENS TUTUCULARI İÇİN / FOR COLLET CHUCK HOLDERS / FÜR SPANNZANGEAUFNAHME	ER32
<b>ANUT-ER40</b>	63.00	25.00	M50x1.5	245.3	PENS TUTUCULARI İÇİN / FOR COLLET CHUCK HOLDERS / FÜR SPANNZANGEAUFNAHME	ER40
<b>ANUT-ER50</b>	78.00	35.00	M64x2.0	343.4	PENS TUTUCULARI İÇİN / FOR COLLET CHUCK HOLDERS / FÜR SPANNZANGEAUFNAHME	ER50



Takım Kodu  
Ordering Code  
Bestell-Bezeichnung

PENSLER ER DIN 6499 B/ISO 15488-B Formu ER 11-B  
/ COLLET CHUCK ER DIN 6499 B/ISO 15488-B FORM ER 11-B / SPANNZANGEN DIN 6499 B/ISO 15488-B Form ER 11-B

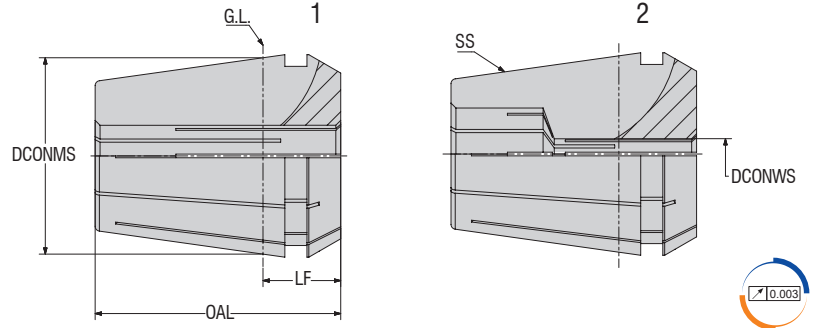
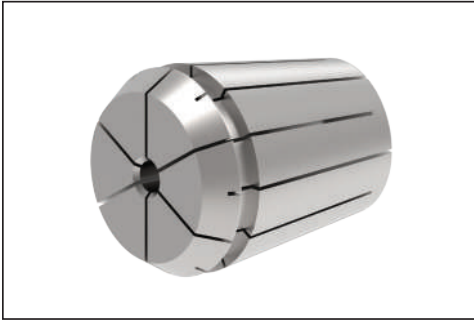
	SS	DCONWS	DCONMS	LF	OAL	Fig.	Ürün Detayı / Product Detail / Produkt-Details
ER-11S-01	ER11	1	11	6.3	18	2	ER11 PENS TUTUCULAR İÇİN / ER11 FOR COLLET CHUKCS / FÜR ER11 STIFHALTER
ER-11S-015	ER11	1.5	11	6.3	18	2	ER11 PENS TUTUCULAR İÇİN / ER11 FOR COLLET CHUKCS / FÜR ER11 STIFHALTER
ER-11S-02	ER11	2	11	6.3	18	2	ER11 PENS TUTUCULAR İÇİN / ER11 FOR COLLET CHUKCS / FÜR ER11 STIFHALTER
ER-11S-025	ER11	2.5	11	6.3	18	2	ER11 PENS TUTUCULAR İÇİN / ER11 FOR COLLET CHUKCS / FÜR ER11 STIFHALTER
ER-11S-03	ER11	3	11	6.3	18	1	ER11 PENS TUTUCULAR İÇİN / ER11 FOR COLLET CHUKCS / FÜR ER11 STIFHALTER
ER-11S-04	ER11	4	11	6.3	18	1	ER11 PENS TUTUCULAR İÇİN / ER11 FOR COLLET CHUKCS / FÜR ER11 STIFHALTER
ER-11S-05	ER11	5	11	6.3	18	1	ER11 PENS TUTUCULAR İÇİN / ER11 FOR COLLET CHUKCS / FÜR ER11 STIFHALTER
ER-11S-055	ER11	5.5	11	6.3	18	1	ER11 PENS TUTUCULAR İÇİN / ER11 FOR COLLET CHUKCS / FÜR ER11 STIFHALTER
ER-11S-06	ER11	6	11	6.3	18	1	ER11 PENS TUTUCULAR İÇİN / ER11 FOR COLLET CHUKCS / FÜR ER11 STIFHALTER
ER-11S-065	ER11	6.5	11	6.3	18	1	ER11 PENS TUTUCULAR İÇİN / ER11 FOR COLLET CHUKCS / FÜR ER11 STIFHALTER
ER-11S-07	ER11	7	11	6.3	18	1	ER11 PENS TUTUCULAR İÇİN / ER11 FOR COLLET CHUKCS / FÜR ER11 STIFHALTER



Takım Kodu  
Ordering Code  
Bestell-Bezeichnung

PENSLER ER DIN 6499 B/ISO 15488-B Formu ER 16-B  
/ COLLET CHUCK ER DIN 6499 B/ISO 15488-B FORM ER 16-B / SPANNZANGEN DIN 6499 B/ISO 15488-B Form ER 16-B

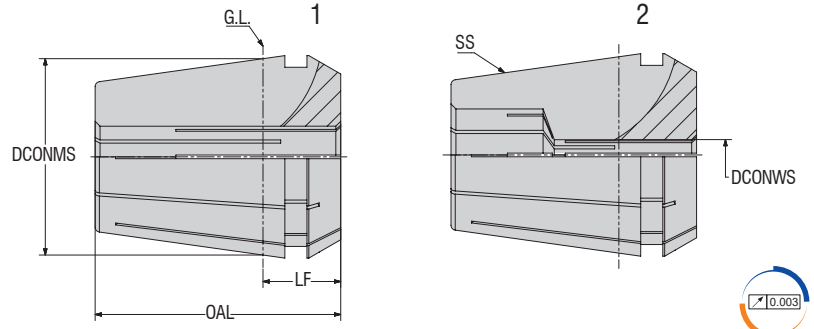
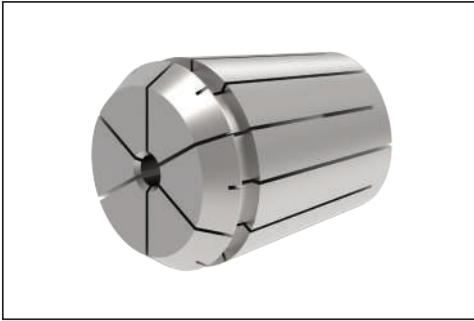
	SS	DCONWS	DCONMS	LF	OAL	Fig.	Ürün Detayı / Product Detail / Produkt-Details
ER-16S-01	ER16	1	16	10.26	27.5	2	ER16 PENS TUTUCULAR İÇİN / ER16 FOR COLLET CHUKCS / FÜR ER16 STIFHALTER
ER-16S-02	ER16	2	16	10.26	27.5	2	ER16 PENS TUTUCULAR İÇİN / ER16 FOR COLLET CHUKCS / FÜR ER16 STIFHALTER
ER-16S-03	ER16	3	16	10.26	27.5	2	ER16 PENS TUTUCULAR İÇİN / ER16 FOR COLLET CHUKCS / FÜR ER16 STIFHALTER
ER-16S-04	ER16	4	16	10.26	27.5	2	ER16 PENS TUTUCULAR İÇİN / ER16 FOR COLLET CHUKCS / FÜR ER16 STIFHALTER
ER-16S-05	ER16	5	16	10.26	27.5	1	ER16 PENS TUTUCULAR İÇİN / ER16 FOR COLLET CHUKCS / FÜR ER16 STIFHALTER
ER-16S-06	ER16	6	16	10.26	27.5	1	ER16 PENS TUTUCULAR İÇİN / ER16 FOR COLLET CHUKCS / FÜR ER16 STIFHALTER
ER-16S-07	ER16	7	16	10.26	27.5	1	ER16 PENS TUTUCULAR İÇİN / ER16 FOR COLLET CHUKCS / FÜR ER16 STIFHALTER
ER-16S-08	ER16	8	16	10.26	27.5	1	ER16 PENS TUTUCULAR İÇİN / ER16 FOR COLLET CHUKCS / FÜR ER16 STIFHALTER
ER-16S-09	ER16	9	16	10.26	27.5	1	ER16 PENS TUTUCULAR İÇİN / ER16 FOR COLLET CHUKCS / FÜR ER16 STIFHALTER
ER-16S-10	ER16	10	16	10.26	27.5	1	ER16 PENS TUTUCULAR İÇİN / ER16 FOR COLLET CHUKCS / FÜR ER16 STIFHALTER



**Takım Kodu**  
**Ordering Code**  
**Bestell-Bezeichnung**

PENSLER ER DIN 6499 B/ISO 15488-B Formu ER 20-B  
/ COLLET CHUCK ER DIN 6499 B/ISO 15488-B FORM ER 20-B / SPANNZANGEN DIN 6499 B/ISO 15488-B Form ER 20-B

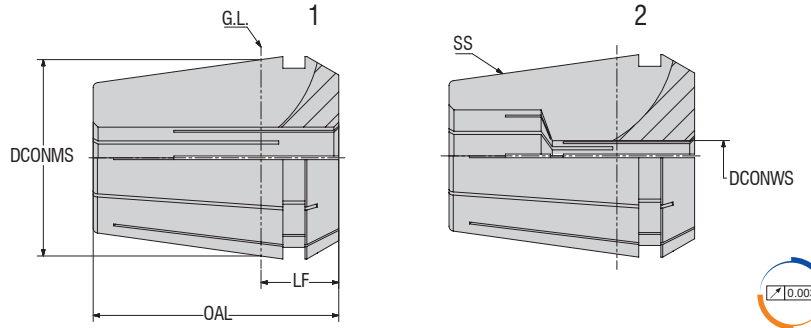
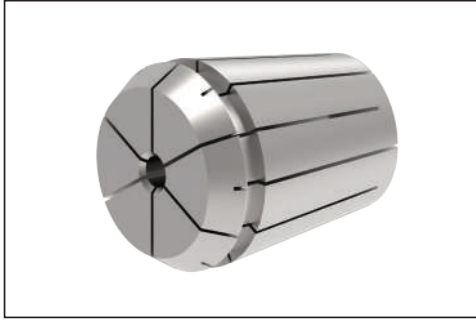
	SS	DCONWS	DCONMS	LF	OAL	Fig.	Ürün Detayı / Product Detail / Produkt-Details
ER-20S-02	ER20	2	20	11.16	31.5	2	ER20 PENS TUTUCULAR İÇİN / ER20 FOR COLLET CHUKCS / FÜR ER20 STIFTHALTER
ER-20S-03	ER20	3	20	11.16	31.5	2	ER20 PENS TUTUCULAR İÇİN / ER20 FOR COLLET CHUKCS / FÜR ER20 STIFTHALTER
ER-20S-04	ER20	4	20	11.16	31.5	2	ER20 PENS TUTUCULAR İÇİN / ER20 FOR COLLET CHUKCS / FÜR ER20 STIFTHALTER
ER-20S-05	ER20	5	20	11.16	31.5	2	ER20 PENS TUTUCULAR İÇİN / ER20 FOR COLLET CHUKCS / FÜR ER20 STIFTHALTER
ER-20S-06	ER20	6	20	11.16	31.5	2	ER20 PENS TUTUCULAR İÇİN / ER20 FOR COLLET CHUKCS / FÜR ER20 STIFTHALTER
ER-20S-07	ER20	7	20	11.16	31.5	2	ER20 PENS TUTUCULAR İÇİN / ER20 FOR COLLET CHUKCS / FÜR ER20 STIFTHALTER
ER-20S-08	ER20	8	20	11.16	31.5	1	ER20 PENS TUTUCULAR İÇİN / ER20 FOR COLLET CHUKCS / FÜR ER20 STIFTHALTER
ER-20S-09	ER20	9	20	11.16	31.5	1	ER20 PENS TUTUCULAR İÇİN / ER20 FOR COLLET CHUKCS / FÜR ER20 STIFTHALTER
ER-20S-10	ER20	10	20	11.16	31.5	1	ER20 PENS TUTUCULAR İÇİN / ER20 FOR COLLET CHUKCS / FÜR ER20 STIFTHALTER
ER-20S-11	ER20	11	20	11.16	31.5	1	ER20 PENS TUTUCULAR İÇİN / ER20 FOR COLLET CHUKCS / FÜR ER20 STIFTHALTER
ER-20S-12	ER20	12	20	11.16	31.5	1	ER20 PENS TUTUCULAR İÇİN / ER20 FOR COLLET CHUKCS / FÜR ER20 STIFTHALTER
ER-20S-13	ER20	13	20	11.16	31.5	1	ER20 PENS TUTUCULAR İÇİN / ER20 FOR COLLET CHUKCS / FÜR ER20 STIFTHALTER



**Takım Kodu**  
**Ordering Code**  
**Bestell-Bezeichnung**

PENSLER ER DIN 6499 B/ISO 15488-B Formu ER 32-B  
/ COLLET CHUCK ER DIN 6499 B/ISO 15488-B FORM ER 32-B / SPANNZANGEN DIN 6499 B/ISO 15488-B Form ER 32-B

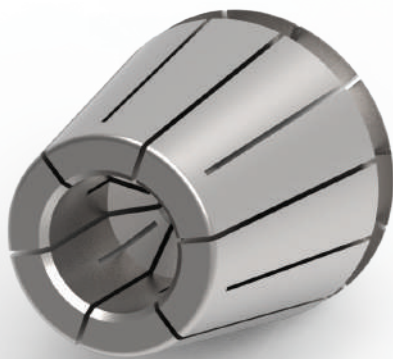
	SS	DCONWS	DCONMS	LF	OAL	Fig.	Ürün Detayı / Product Detail / Produkt-Details
ER-32S-02	ER32	2	32	12.66	40	2	ER32 PENS TUTUCULAR İÇİN / ER32 FOR COLLET CHUKCS / FÜR ER32 STIFTHALTER
ER-32S-03	ER32	3	32	12.66	40	2	ER32 PENS TUTUCULAR İÇİN / ER32 FOR COLLET CHUKCS / FÜR ER32 STIFTHALTER
ER-32S-04	ER32	4	32	12.66	40	2	ER32 PENS TUTUCULAR İÇİN / ER32 FOR COLLET CHUKCS / FÜR ER32 STIFTHALTER
ER-32S-05	ER32	5	32	12.66	40	2	ER32 PENS TUTUCULAR İÇİN / ER32 FOR COLLET CHUKCS / FÜR ER32 STIFTHALTER
ER-32S-06	ER32	6	32	12.66	40	2	ER32 PENS TUTUCULAR İÇİN / ER32 FOR COLLET CHUKCS / FÜR ER32 STIFTHALTER
ER-32S-07	ER32	7	32	12.66	40	2	ER32 PENS TUTUCULAR İÇİN / ER32 FOR COLLET CHUKCS / FÜR ER32 STIFTHALTER
ER-32S-08	ER32	8	32	12.66	40	1	ER32 PENS TUTUCULAR İÇİN / ER32 FOR COLLET CHUKCS / FÜR ER32 STIFTHALTER
ER-32S-09	ER32	9	32	12.66	40	1	ER32 PENS TUTUCULAR İÇİN / ER32 FOR COLLET CHUKCS / FÜR ER32 STIFTHALTER
ER-32S-10	ER32	10	32	12.66	40	1	ER32 PENS TUTUCULAR İÇİN / ER32 FOR COLLET CHUKCS / FÜR ER32 STIFTHALTER
ER-32S-11	ER32	11	32	12.66	40	1	ER32 PENS TUTUCULAR İÇİN / ER32 FOR COLLET CHUKCS / FÜR ER32 STIFTHALTER
ER-32S-12	ER32	12	32	12.66	40	1	ER32 PENS TUTUCULAR İÇİN / ER32 FOR COLLET CHUKCS / FÜR ER32 STIFTHALTER
ER-32S-13	ER32	13	32	12.66	40	1	ER32 PENS TUTUCULAR İÇİN / ER32 FOR COLLET CHUKCS / FÜR ER32 STIFTHALTER
ER-32S-14	ER32	14	32	12.66	40	1	ER32 PENS TUTUCULAR İÇİN / ER32 FOR COLLET CHUKCS / FÜR ER32 STIFTHALTER
ER-32S-15	ER32	15	32	12.66	40	1	ER32 PENS TUTUCULAR İÇİN / ER32 FOR COLLET CHUKCS / FÜR ER32 STIFTHALTER
ER-32S-16	ER32	16	32	12.66	40	1	ER32 PENS TUTUCULAR İÇİN / ER32 FOR COLLET CHUKCS / FÜR ER32 STIFTHALTER
ER-32S-17	ER32	17	32	12.66	40	1	ER32 PENS TUTUCULAR İÇİN / ER32 FOR COLLET CHUKCS / FÜR ER32 STIFTHALTER
ER-32S-18	ER32	18	32	12.66	40	1	ER32 PENS TUTUCULAR İÇİN / ER32 FOR COLLET CHUKCS / FÜR ER32 STIFTHALTER
ER-32S-19	ER32	19	32	12.66	40	1	ER32 PENS TUTUCULAR İÇİN / ER32 FOR COLLET CHUKCS / FÜR ER32 STIFTHALTER
ER-32S-20	ER32	20	32	12.66	40	1	ER32 PENS TUTUCULAR İÇİN / ER32 FOR COLLET CHUKCS / FÜR ER32 STIFTHALTER

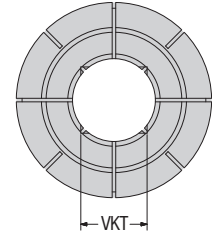
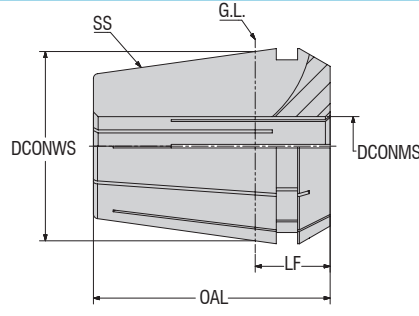


Takım Kodu  
Ordering Code  
Bestell-Bezeichnung

PENSLER ER DIN 6499 B/ISO 15488-B Formu ER 40-B  
/ COLLET CHUCK ER DIN 6499 B/ISO 15488-B FORM ER 40-B / SPANNZANGEN DIN 6499 B/ISO 15488-B Form ER 40-B

	SS	DCONWS	DCONMS	LF	OAL	Fig.	Ürün Detayı / Product Detail / Produkt-Details
ER-40S-03	ER40	3	40	14.66	46	2	ER40 PENS TUTUCULAR İÇİN / ER40 FOR COLLET CHUKCS / FÜR ER40 STIFHALTER
ER-40S-04	ER40	4	40	14.66	46	2	ER40 PENS TUTUCULAR İÇİN / ER40 FOR COLLET CHUKCS / FÜR ER40 STIFHALTER
ER-40S-05	ER40	5	40	14.66	46	2	ER40 PENS TUTUCULAR İÇİN / ER40 FOR COLLET CHUKCS / FÜR ER40 STIFHALTER
ER-40S-06	ER40	6	40	14.66	46	2	ER40 PENS TUTUCULAR İÇİN / ER40 FOR COLLET CHUKCS / FÜR ER40 STIFHALTER
ER-40S-07	ER40	7	40	14.66	46	2	ER40 PENS TUTUCULAR İÇİN / ER40 FOR COLLET CHUKCS / FÜR ER40 STIFHALTER
ER-40S-08	ER40	8	40	14.66	46	2	ER40 PENS TUTUCULAR İÇİN / ER40 FOR COLLET CHUKCS / FÜR ER40 STIFHALTER
ER-40S-09	ER40	9	40	14.66	46	1	ER40 PENS TUTUCULAR İÇİN / ER40 FOR COLLET CHUKCS / FÜR ER40 STIFHALTER
ER-40S-10	ER40	10	40	14.66	46	1	ER40 PENS TUTUCULAR İÇİN / ER40 FOR COLLET CHUKCS / FÜR ER40 STIFHALTER
ER-40S-11	ER40	11	40	14.66	46	1	ER40 PENS TUTUCULAR İÇİN / ER40 FOR COLLET CHUKCS / FÜR ER40 STIFHALTER
ER-40S-12	ER40	12	40	14.66	46	1	ER40 PENS TUTUCULAR İÇİN / ER40 FOR COLLET CHUKCS / FÜR ER40 STIFHALTER
ER-40S-13	ER40	13	40	14.66	46	1	ER40 PENS TUTUCULAR İÇİN / ER40 FOR COLLET CHUKCS / FÜR ER40 STIFHALTER
ER-40S-14	ER40	14	40	14.66	46	1	ER40 PENS TUTUCULAR İÇİN / ER40 FOR COLLET CHUKCS / FÜR ER40 STIFHALTER
ER-40S-15	ER40	15	40	14.66	46	1	ER40 PENS TUTUCULAR İÇİN / ER40 FOR COLLET CHUKCS / FÜR ER40 STIFHALTER
ER-40S-16	ER40	16	40	14.66	46	1	ER40 PENS TUTUCULAR İÇİN / ER40 FOR COLLET CHUKCS / FÜR ER40 STIFHALTER
ER-40S-17	ER40	17	40	14.66	46	1	ER40 PENS TUTUCULAR İÇİN / ER40 FOR COLLET CHUKCS / FÜR ER40 STIFHALTER
ER-40S-18	ER40	18	40	14.66	46	1	ER40 PENS TUTUCULAR İÇİN / ER40 FOR COLLET CHUKCS / FÜR ER40 STIFHALTER
ER-40S-19	ER40	19	40	14.66	46	1	ER40 PENS TUTUCULAR İÇİN / ER40 FOR COLLET CHUKCS / FÜR ER40 STIFHALTER
ER-40S-20	ER40	20	40	14.66	46	1	ER40 PENS TUTUCULAR İÇİN / ER40 FOR COLLET CHUKCS / FÜR ER40 STIFHALTER
ER-40S-21	ER40	21	40	14.66	46	1	ER40 PENS TUTUCULAR İÇİN / ER40 FOR COLLET CHUKCS / FÜR ER40 STIFHALTER
ER-40S-22	ER40	22	40	14.66	46	1	ER40 PENS TUTUCULAR İÇİN / ER40 FOR COLLET CHUKCS / FÜR ER40 STIFHALTER
ER-40S-23	ER40	23	40	14.66	46	1	ER40 PENS TUTUCULAR İÇİN / ER40 FOR COLLET CHUKCS / FÜR ER40 STIFHALTER
ER-40S-24	ER40	24	40	14.66	46	1	ER40 PENS TUTUCULAR İÇİN / ER40 FOR COLLET CHUKCS / FÜR ER40 STIFHALTER
ER-40S-25	ER40	25	40	14.66	46	1	ER40 PENS TUTUCULAR İÇİN / ER40 FOR COLLET CHUKCS / FÜR ER40 STIFHALTER
ER-40S-26	ER40	26	40	14.66	46	1	ER40 PENS TUTUCULAR İÇİN / ER40 FOR COLLET CHUKCS / FÜR ER40 STIFHALTER

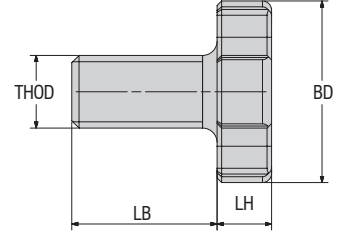
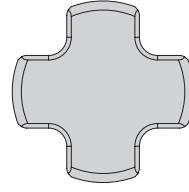
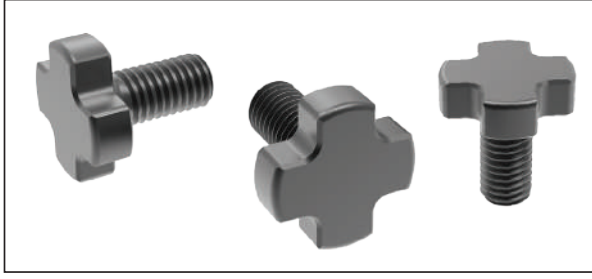




Takım Kodu  
Ordering Code  
Bestell-Bezeichnung

KILAVUZ PENSİ İÇTEN SOĞUTMALI SİSTEMLER İÇİN KEÇELİ TİP, ER DIN 6499 A FORMU  
/ TAP COLLET COOLANT THRU SYSTEMS FOR SEALING TYPE, ER DIN 6499 A FORM / DICHTUNGSTYP FÜR INNENKÜHLSYSTEME, FORM ER DIN 6499 A

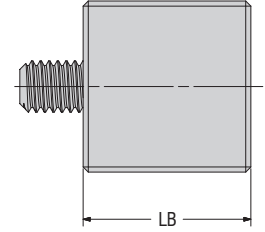
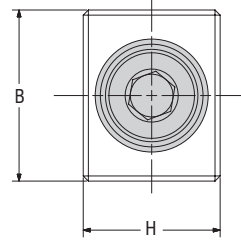
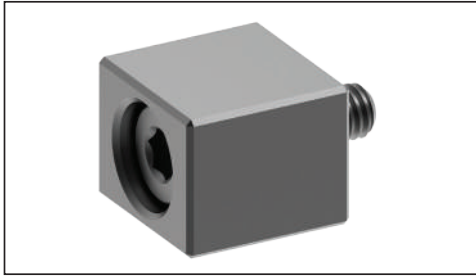
	SS	DCONWS	DCONMS	LF	OAL	VKT	Ürün Detayı / Product Detail / Produkt-Details
ER-16T-03527	ER16	3.5	16	6,3	27.5	2.7	ER16 PENS TUTUCULAR İÇİN / ER16 FOR COLLET CHUKCS / FÜR ER16 STIFTHALTER
ER-16T-04032	ER16	4	16	6,3	27.5	3.2	ER16 PENS TUTUCULAR İÇİN / ER16 FOR COLLET CHUKCS / FÜR ER16 STIFTHALTER
ER-16T-04535	ER16	4.5	16	6,3	27.5	3.5	ER16 PENS TUTUCULAR İÇİN / ER16 FOR COLLET CHUKCS / FÜR ER16 STIFTHALTER
ER-16T-06050	ER16	6	16	6,3	27.5	5	ER16 PENS TUTUCULAR İÇİN / ER16 FOR COLLET CHUKCS / FÜR ER16 STIFTHALTER
ER-16T-07056	ER16	7	16	6,3	27.5	5.6	ER16 PENS TUTUCULAR İÇİN / ER16 FOR COLLET CHUKCS / FÜR ER16 STIFTHALTER
ER-16T-08063	ER16	8	16	6,3	27.5	6.3	ER16 PENS TUTUCULAR İÇİN / ER16 FOR COLLET CHUKCS / FÜR ER16 STIFTHALTER
ER-16T-09071	ER16	9	16	6,3	27.5	7.1	ER16 PENS TUTUCULAR İÇİN / ER16 FOR COLLET CHUKCS / FÜR ER16 STIFTHALTER
ER-20T-03527	ER20	3.5	20	7,2	31.5	2.7	ER20 PENS TUTUCULAR İÇİN / ER20 FOR COLLET CHUKCS / FÜR ER20 STIFTHALTER
ER-20T-04032	ER20	4	20	7,2	31.5	3.2	ER20 PENS TUTUCULAR İÇİN / ER20 FOR COLLET CHUKCS / FÜR ER20 STIFTHALTER
ER-20T-04535	ER20	4.5	20	7,2	31.5	3.5	ER20 PENS TUTUCULAR İÇİN / ER20 FOR COLLET CHUKCS / FÜR ER20 STIFTHALTER
ER-20T-06050	ER20	6	20	7,2	31.5	5	ER20 PENS TUTUCULAR İÇİN / ER20 FOR COLLET CHUKCS / FÜR ER20 STIFTHALTER
ER-20T-07056	ER20	7	20	7,2	31.5	5.6	ER20 PENS TUTUCULAR İÇİN / ER20 FOR COLLET CHUKCS / FÜR ER20 STIFTHALTER
ER-20T-08063	ER20	8	20	7,2	31.5	6.3	ER20 PENS TUTUCULAR İÇİN / ER20 FOR COLLET CHUKCS / FÜR ER20 STIFTHALTER
ER-20T-09071	ER20	9	20	7,2	31.5	7.1	ER20 PENS TUTUCULAR İÇİN / ER20 FOR COLLET CHUKCS / FÜR ER20 STIFTHALTER
ER-20T-10080	ER20	10	20	7,2	31.5	8	ER20 PENS TUTUCULAR İÇİN / ER20 FOR COLLET CHUKCS / FÜR ER20 STIFTHALTER
ER-20T-11090	ER20	11	20	7,2	31.5	9	ER20 PENS TUTUCULAR İÇİN / ER20 FOR COLLET CHUKCS / FÜR ER20 STIFTHALTER
ER-20T-12090	ER20	12	20	7,2	31.5	9	ER20 PENS TUTUCULAR İÇİN / ER20 FOR COLLET CHUKCS / FÜR ER20 STIFTHALTER
ER-25T-03527	ER25	3.5	25	7,5	34	2.7	ER25 PENS TUTUCULAR İÇİN / ER25 FOR COLLET CHUKCS / FÜR ER25 STIFTHALTER
ER-25T-04032	ER25	4	25	7,5	34	3.2	ER25 PENS TUTUCULAR İÇİN / ER25 FOR COLLET CHUKCS / FÜR ER25 STIFTHALTER
ER-25T-04535	ER25	4.5	25	7,5	34	3.5	ER25 PENS TUTUCULAR İÇİN / ER25 FOR COLLET CHUKCS / FÜR ER25 STIFTHALTER
ER-25T-06050	ER25	6	25	7,5	34	5	ER25 PENS TUTUCULAR İÇİN / ER25 FOR COLLET CHUKCS / FÜR ER25 STIFTHALTER
ER-25T-07056	ER25	7	25	7,5	34	5.6	ER25 PENS TUTUCULAR İÇİN / ER25 FOR COLLET CHUKCS / FÜR ER25 STIFTHALTER
ER-25T-08063	ER25	8	25	7,5	34	6.3	ER25 PENS TUTUCULAR İÇİN / ER25 FOR COLLET CHUKCS / FÜR ER25 STIFTHALTER
ER-25T-09071	ER25	9	25	7,5	34	7.1	ER25 PENS TUTUCULAR İÇİN / ER25 FOR COLLET CHUKCS / FÜR ER25 STIFTHALTER
ER-25T-10080	ER25	10	25	7,5	34	8	ER25 PENS TUTUCULAR İÇİN / ER25 FOR COLLET CHUKCS / FÜR ER25 STIFTHALTER
ER-25T-11090	ER25	11	25	7,5	34	9	ER25 PENS TUTUCULAR İÇİN / ER25 FOR COLLET CHUKCS / FÜR ER25 STIFTHALTER
ER-25T-12090	ER25	12	25	7,5	34	9	ER25 PENS TUTUCULAR İÇİN / ER25 FOR COLLET CHUKCS / FÜR ER25 STIFTHALTER
ER-25T-14112	ER25	14	25	7,5	34	11.2	ER25 PENS TUTUCULAR İÇİN / ER25 FOR COLLET CHUKCS / FÜR ER25 STIFTHALTER
ER-25T-16125	ER25	16	25	7,5	34	12.5	ER25 PENS TUTUCULAR İÇİN / ER25 FOR COLLET CHUKCS / FÜR ER25 STIFTHALTER
ER-32T-04032	ER32	4	32	8,2	40	3.2	ER32 PENS TUTUCULAR İÇİN / ER32 FOR COLLET CHUKCS / FÜR ER32 STIFTHALTER
ER-32T-04535	ER32	4.5	32	8,2	40	3.5	ER32 PENS TUTUCULAR İÇİN / ER32 FOR COLLET CHUKCS / FÜR ER32 STIFTHALTER
ER-32T-06050	ER32	6	32	8,2	40	5	ER32 PENS TUTUCULAR İÇİN / ER32 FOR COLLET CHUKCS / FÜR ER32 STIFTHALTER
ER-32T-07056	ER32	7	32	8,2	40	5.6	ER32 PENS TUTUCULAR İÇİN / ER32 FOR COLLET CHUKCS / FÜR ER32 STIFTHALTER
ER-32T-08063	ER32	8	32	8,2	40	6.3	ER32 PENS TUTUCULAR İÇİN / ER32 FOR COLLET CHUKCS / FÜR ER32 STIFTHALTER
ER-32T-09071	ER32	9	32	8,2	40	7.1	ER32 PENS TUTUCULAR İÇİN / ER32 FOR COLLET CHUKCS / FÜR ER32 STIFTHALTER
ER-32T-10080	ER32	10	32	8,2	40	8	ER32 PENS TUTUCULAR İÇİN / ER32 FOR COLLET CHUKCS / FÜR ER32 STIFTHALTER
ER-32T-11090	ER32	11	32	8,2	40	9	ER32 PENS TUTUCULAR İÇİN / ER32 FOR COLLET CHUKCS / FÜR ER32 STIFTHALTER
ER-32T-12090	ER32	12	32	8,2	40	9	ER32 PENS TUTUCULAR İÇİN / ER32 FOR COLLET CHUKCS / FÜR ER32 STIFTHALTER
ER-32T-14112	ER32	14	32	8,2	40	11.2	ER32 PENS TUTUCULAR İÇİN / ER32 FOR COLLET CHUKCS / FÜR ER32 STIFTHALTER
ER-32T-16125	ER32	16	32	8,2	40	12.5	ER32 PENS TUTUCULAR İÇİN / ER32 FOR COLLET CHUKCS / FÜR ER32 STIFTHALTER
ER-32T-18145	ER32	18	32	8,2	40	14.5	ER32 PENS TUTUCULAR İÇİN / ER32 FOR COLLET CHUKCS / FÜR ER32 STIFTHALTER
ER-32T-20160	ER32	20	32	8,2	40	16	ER32 PENS TUTUCULAR İÇİN / ER32 FOR COLLET CHUKCS / FÜR ER32 STIFTHALTER
ER-40T-06050	ER40	6	40	10,5	46	5	ER40 PENS TUTUCULAR İÇİN / ER40 FOR COLLET CHUKCS / FÜR ER40 STIFTHALTER
ER-40T-07056	ER40	7	40	10,5	46	5.6	ER40 PENS TUTUCULAR İÇİN / ER40 FOR COLLET CHUKCS / FÜR ER40 STIFTHALTER
ER-40T-08063	ER40	8	40	10,5	46	6.3	ER40 PENS TUTUCULAR İÇİN / ER40 FOR COLLET CHUKCS / FÜR ER40 STIFTHALTER
ER-40T-09071	ER40	9	40	10,5	46	7.1	ER40 PENS TUTUCULAR İÇİN / ER40 FOR COLLET CHUKCS / FÜR ER40 STIFTHALTER
ER-40T-10080	ER40	10	40	10,5	46	8	ER40 PENS TUTUCULAR İÇİN / ER40 FOR COLLET CHUKCS / FÜR ER40 STIFTHALTER
ER-40T-11090	ER40	11	40	10,5	46	9	ER40 PENS TUTUCULAR İÇİN / ER40 FOR COLLET CHUKCS / FÜR ER40 STIFTHALTER
ER-40T-12090	ER40	12	40	10,5	46	9	ER40 PENS TUTUCULAR İÇİN / ER40 FOR COLLET CHUKCS / FÜR ER40 STIFTHALTER
ER-40T-14112	ER40	14	40	10,5	46	11.2	ER40 PENS TUTUCULAR İÇİN / ER40 FOR COLLET CHUKCS / FÜR ER40 STIFTHALTER
ER-40T-16125	ER40	16	40	10,5	46	12.5	ER40 PENS TUTUCULAR İÇİN / ER40 FOR COLLET CHUKCS / FÜR ER40 STIFTHALTER
ER-40T-18145	ER40	18	40	10,5	46	14.5	ER40 PENS TUTUCULAR İÇİN / ER40 FOR COLLET CHUKCS / FÜR ER40 STIFTHALTER
ER-40T-20160	ER40	20	40	10,5	46	16	ER40 PENS TUTUCULAR İÇİN / ER40 FOR COLLET CHUKCS / FÜR ER40 STIFTHALTER
ER-40T-22180	ER40	22	40	10,5	46	18	ER40 PENS TUTUCULAR İÇİN / ER40 FOR COLLET CHUKCS / FÜR ER40 STIFTHALTER
ER-40T-25200	ER40	25	40	10,5	46	20	ER40 PENS TUTUCULAR İÇİN / ER40 FOR COLLET CHUKCS / FÜR ER40 STIFTHALTER



Takım Kodu  
Ordering Code  
Bestell-Bezeichnung

TARAMA BAŞLIK SIKMA CİVATASI DIN 6367 / BOLT FOR SHELL ARBOR DIN 6367 / SCANKOPF-KLEMMSCHRAUBE DIN 6367

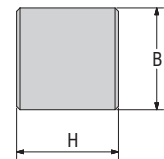
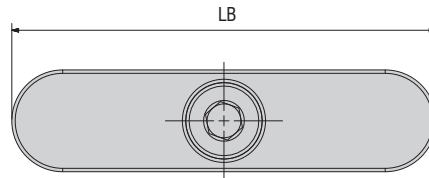
	THOD	BD	LH	LB	Ürün Detayı / Product Detail / Produkt-Details	
2400-M8x16	M08	20.00	6.0	16.00	YÜZEY FREZE TAKIM TUTUCULARI İÇİN / FOR FACE MILLING TOOL HOLDERS / FÜR PLANFRÄSE HALTER	FM-16
2500-M10x18	M10	28.00	7.0	18.00	YÜZEY FREZE TAKIM TUTUCULARI İÇİN / FOR FACE MILLING TOOL HOLDERS / FÜR PLANFRÄSE HALTER	FM-22
2500-M12x22	M12	35.00	9.0	22.00	YÜZEY FREZE TAKIM TUTUCULARI İÇİN / FOR FACE MILLING TOOL HOLDERS / FÜR PLANFRÄSE HALTER	FM-27
2500-M16x26	M12	35.00	8.0	22.00	YÜZEY FREZE TAKIM TUTUCULARI İÇİN / FOR FACE MILLING TOOL HOLDERS / FÜR PLANFRÄSE HALTER	FM-32
2500-M20x30	M16	42.00	9.0	26.00	YÜZEY FREZE TAKIM TUTUCULARI İÇİN / FOR FACE MILLING TOOL HOLDERS / FÜR PLANFRÄSE HALTER	FM-40



Takım Kodu  
Ordering Code  
Bestell-Bezeichnung

ALIN KAMALI MALAFA KAMASI / DRIVE KEY / MITNEHMERSTEINE MIT SCHRAUBE

	B	H	LB	SCREW	Ürün Detayı / Product Detail / Produkt-Details	
AHW-16-01	10	8	10	M3x12.5	YÜZEY FREZE TAKIM TUTUCULARI İÇİN / FOR FACE MILLING TOOL HOLDERS / FÜR PLANFRÄSE HALTER	FM-16
AHW-22-01	11	10	11.20	M4x12	YÜZEY FREZE TAKIM TUTUCULARI İÇİN / FOR FACE MILLING TOOL HOLDERS / FÜR PLANFRÄSE HALTER	FM-22
AHW-27-01	14	12	12.60	M4x15	YÜZEY FREZE TAKIM TUTUCULARI İÇİN / FOR FACE MILLING TOOL HOLDERS / FÜR PLANFRÄSE HALTER	FM-27
AHW-32-01	21	14	14	M5x16	YÜZEY FREZE TAKIM TUTUCULARI İÇİN / FOR FACE MILLING TOOL HOLDERS / FÜR PLANFRÄSE HALTER	FM-32
AHW-40-01	21	16	16	M5x16	YÜZEY FREZE TAKIM TUTUCULARI İÇİN / FOR FACE MILLING TOOL HOLDERS / FÜR PLANFRÄSE HALTER	FM-40

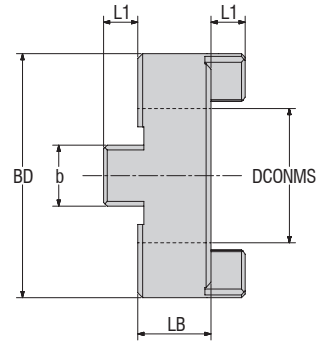
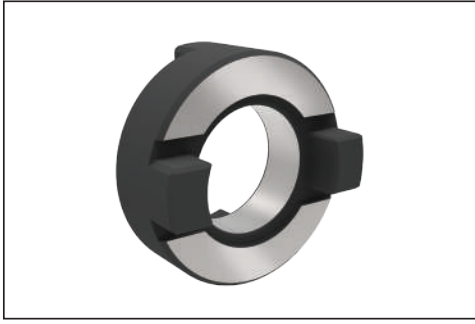


Takım Kodu  
Ordering Code  
Bestell-Bezeichnung

KAMA DIN 6885 / DRIVE KEY DIN 6885 / FAßEDER DIN 6885

	B	H	LB	SCREW	Ürün Detayı / Product Detail / Produkt-Details	
AHW-16-4x4x20	4	4	20	M2x7	KOMBİNE YÜZEY FREZE TUTUCULAR İÇİN / FOR COMBI SHELL MILL HOLDER / FÜR KOMBİNIERTE FLÄCHENFRÄSHALTER	
AHW-22-6x6x25	6	6	25	M4x4	KOMBİNE YÜZEY FREZE TUTUCULAR İÇİN / FOR COMBI SHELL MILL HOLDER / FÜR KOMBİNIERTE FLÄCHENFRÄSHALTER	
AHW-27-7x7x25	7	7	25	M4x6	KOMBİNE YÜZEY FREZE TUTUCULAR İÇİN / FOR COMBI SHELL MILL HOLDER / FÜR KOMBİNIERTE FLÄCHENFRÄSHALTER	
AHW-32-8x7x28	8	7	28	M4x6	KOMBİNE YÜZEY FREZE TUTUCULAR İÇİN / FOR COMBI SHELL MILL HOLDER / FÜR KOMBİNIERTE FLÄCHENFRÄSHALTER	
AHW-40-10x8x32	10	8	32	M4x6	KOMBİNE YÜZEY FREZE TUTUCULAR İÇİN / FOR COMBI SHELL MILL HOLDER / FÜR KOMBİNIERTE FLÄCHENFRÄSHALTER	

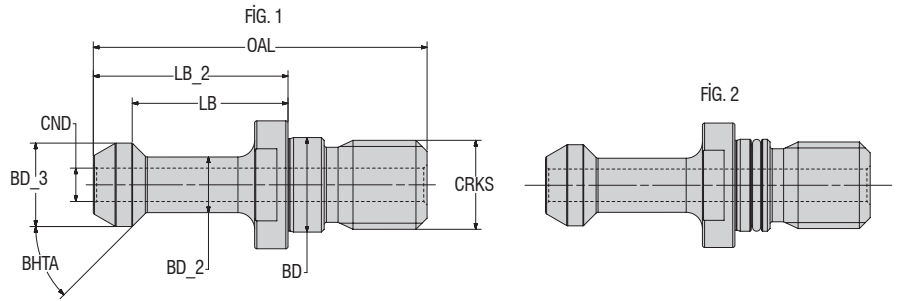




**Takım Kodu**  
**Ordering Code**  
**Bestell-Bezeichnung**

TIRNAKLI PUL DIN 6366 / CLUTCH DRIVE RINGS TO DIN 6366 / MITNEHMERRINGE DIN 6366

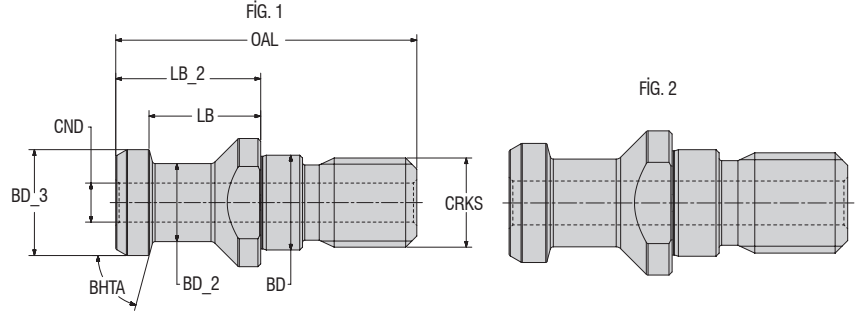
	DCONMS	BD	LB	b	L1	Ürün Detayı / Product Detail / Produkt-Details
<b>ADR-FMC-16</b>	32	16	10	8	5	KOMBİNE YÜZEY FREZE TUTUCULAR İÇİN / FOR COMBI SHELL MILL HOLDER / FÜR KOMBİNİERTE FLÄCHENFRÄSHALTER
<b>ADR-FMC-22</b>	40	22	12	10	5.6	KOMBİNE YÜZEY FREZE TUTUCULAR İÇİN / FOR COMBI SHELL MILL HOLDER / FÜR KOMBİNİERTE FLÄCHENFRÄSHALTER
<b>ADR-FMC-27</b>	48	27	12	12	6.3	KOMBİNE YÜZEY FREZE TUTUCULAR İÇİN / FOR COMBI SHELL MILL HOLDER / FÜR KOMBİNİERTE FLÄCHENFRÄSHALTER
<b>ADR-FMC-32</b>	58	32	14	14	7	KOMBİNE YÜZEY FREZE TUTUCULAR İÇİN / FOR COMBI SHELL MILL HOLDER / FÜR KOMBİNİERTE FLÄCHENFRÄSHALTER
<b>ADR-FMC-40</b>	70	40	14	16	8	KOMBİNE YÜZEY FREZE TUTUCULAR İÇİN / FOR COMBI SHELL MILL HOLDER / FÜR KOMBİNİERTE FLÄCHENFRÄSHALTER



**Takım Kodu**  
**Ordering Code**  
**Bestell-Bezeichnung**

JIS B 6339 (MAS 403 BT) ÇEKTİRME ÇİVATASI / PULL STUD / ANZUGSBOLZEN

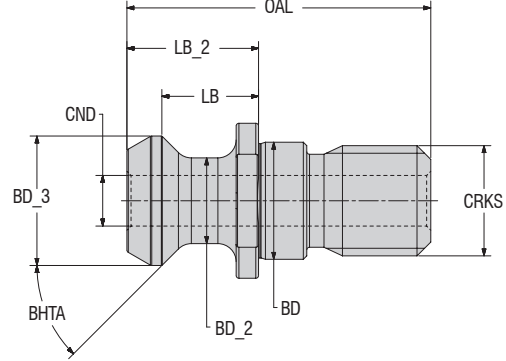
	SS	CRKS	BD_3	BD_2	BD	CND	LB	OAL	LB_2	BHTA	Fig.	Ürün Detayı / Product Detail / Produkt-Details
<b>APS-BT30-45-M12-JIS-O-H</b>	30	M12	11	8	12.50	2.50	18	43	23	45	2.	ABT30 TUTUCULARI İÇİN - JIS FORMU / FOR ABT30 HOLDERS - JIS FORM / FÜR ABT30 HALTER - JIS FORMULAR
<b>APS-BT40-45-M16-JIS-O</b>	40	M16	15	10	17	-	28	60	35	45	2.	ABT40 TUTUCULARI İÇİN - JIS FORMU / FOR ABT40 HOLDERS - JIS FORM / FÜR ABT40 HALTER - JIS FORMULAR
<b>APS-BT50-45-M24-JIS-O</b>	50	M24	23	17	25	-	35	85	45	45	2.	ABT50 TUTUCULARI İÇİN - JIS FORMU / FOR ABT50 HOLDERS - JIS FORM / FÜR ABT50 HALTER - JIS FORMULAR
<b>APS-BT50-45-M24-JIS-O-H</b>	50	M24	23	17	25	-	35	85	45	45	2.	ABT50 TUTUCULARI İÇİN - JIS FORMU / FOR ABT50 HOLDERS - JIS FORM / FÜR ABT50 HALTER - JIS FORMULAR
<b>APS-BT30-60-M12-JIS</b>	30	M12	11	7	12.50	-	18	43	23	60	1.	ABT30 TUTUCULARI İÇİN - JIS FORMU / FOR ABT30 HOLDERS - JIS FORM / FÜR ABT30 HALTER - JIS FORMULAR
<b>APS-BT40-60-M16-JIS-O-H</b>	40	M16	15	10	17	3	28	60	35	60	2.	ABT40 TUTUCULARI İÇİN - JIS FORMU / FOR ABT40 HOLDERS - JIS FORM / FÜR ABT40 HALTER - JIS FORMULAR
<b>APS-BT50-60-M24-JIS-O</b>	50	M24	23	17	25	-	35	85	45	60	2.	ABT50 TUTUCULARI İÇİN - JIS FORMU / FOR ABT50 HOLDERS - JIS FORM / FÜR ABT50 HALTER - JIS FORMULAR
<b>APS-BT50-60-M24-JIS-O-H</b>	50	M24	23	17	25	6	35	85	45	60	2.	ABT50 TUTUCULARI İÇİN - JIS FORMU / FOR ABT50 HOLDERS - JIS FORM / FÜR ABT50 HALTER - JIS FORMULAR
<b>APS-BT40-90-M16-JIS-O</b>	40	M16	15	10	17	-	28	60	35	90	2.	ABT40 TUTUCULARI İÇİN - JIS FORMU / FOR ABT40 HOLDERS - JIS FORM / FÜR ABT40 HALTER - JIS FORMULAR
<b>APS-BT40-90-M16-JIS-O-H</b>	40	M16	15	10	17	3	28	60	35	90	2.	ABT40 TUTUCULARI İÇİN - JIS FORMU / FOR ABT40 HOLDERS - JIS FORM / FÜR ABT40 HALTER - JIS FORMULAR
<b>APS-BT50-90-M24-JIS-O</b>	50	M24	23	17	25	-	35	85	45	90	2.	ABT50 TUTUCULARI İÇİN - JIS FORMU / FOR ABT50 HOLDERS - JIS FORM / FÜR ABT50 HALTER - JIS FORMULAR
<b>APS-BT50-90-M24-JIS-O-H</b>	50	M24	23	17	25	6	35	85	45	90	2.	ABT50 TUTUCULARI İÇİN - JIS FORMU / FOR ABT50 HOLDERS - JIS FORM / FÜR ABT50 HALTER - JIS FORMULAR



Takım Kodu  
Ordering Code  
Bestell-Bezeichnung

DIN 69872-A (MAS 403 BT) ÇEKİTİRME CİVATASI / PULL STUD / ANZUGSBOLZEN

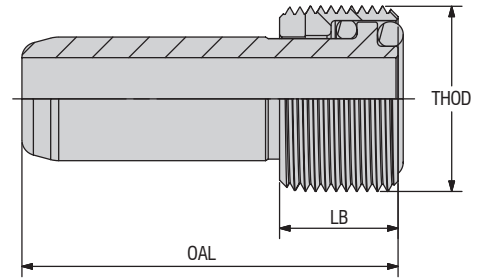
	SS	CRKS	BD_3	BD_2	BD	CND	LB	OAL	LB_2	BHTA	Fig.	Ürün Detayı / Product Detail / Produkt-Details
APS-BT40-15-M16-DIN-0-H	40	M16	19	14	17	7	23	54	29	15	2.	ABT40 TUTUCULARI İÇİN - DIN FORMU / FOR ABT40 HOLDERS - DIN FORM / FÜR ABT40 HALTER - DIN FORMULAR
APS-SK40-15-M16-DIN-0-H	40	M16	19	14	17	7	20	54	26	15	2.	ABT40 TUTUCULARI İÇİN - DIN FORMU / FOR ABT40 HOLDERS - DIN FORM / FÜR ABT40 HALTER - DIN FORMULAR
APS-SK40-15-M16-DIN-0	40	M16	19	14	17	-	20	54	26	15	2.	ABT40 TUTUCULARI İÇİN - DIN FORMU / FOR ABT40 HOLDERS - DIN FORM / FÜR ABT40 HALTER - DIN FORMULAR
APS-BT40-15-M16-OKU-0-H	40	M16	19	14	17	4	23	54	29	15	2.	ABT40 TUTUCULARI İÇİN - DIN FORMU / FOR ABT40 HOLDERS - DIN FORM / FÜR ABT40 HALTER - DIN FORMULAR - OKUMA
APS-SK50-15-M24-DIN-0-H	50	M24	28	21	25	11.50	25	74	34	15	2.	ABT50 TUTUCULARI İÇİN - DIN FORMU / FOR ABT50 HOLDERS - DIN FORM / FÜR ABT50 HALTER - DIN FORMULAR
APS-SK50-15-M24-DIN-0	50	M24	28	21	25	-	25	74	34	15	2.	ABT50 TUTUCULARI İÇİN - DIN FORMU / FOR ABT50 HOLDERS - DIN FORM / FÜR ABT50 HALTER - DIN FORMULAR



Takım Kodu  
Ordering Code  
Bestell-Bezeichnung

ISO 7388-CAT ÇEKİTİRME CİVATASI / PULL STUD / ANZUGSBOLZEN

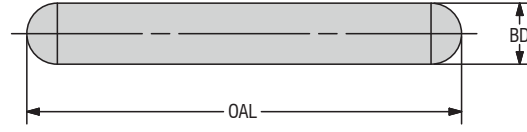
	SS	CRKS	BD_3	BD_2	BD	CND	LB	OAL	LB_2	BHTA	Ürün Detayı / Product Detail / Produkt-Details
APS-BT40-45-M16-MAZ-H	40	M16	18.80	12.45	17	7.35	14.03	44.11	19.11	45	ABT40 TUTUCULARI İÇİN - MAZAK / FOR ABT HOLDERS - MAZAK / FÜR ABT40 HALTER - MAZAK
APS-CAT40-45-M16-MAZ-H	40	M16	18.80	12.45	17	7.35	11.18	41.26	16.40	45	ABT40 TUTUCULARI İÇİN - MAZAK / FOR ABT HOLDERS - MAZAK / FÜR ABT40 HALTER - MAZAK



Takım Kodu  
Ordering Code  
Bestell-Bezeichnung

SOĞUTMA SUYU ÜNİTESİ / COOLING TUBES / KÜHLMITTELEINHEIT

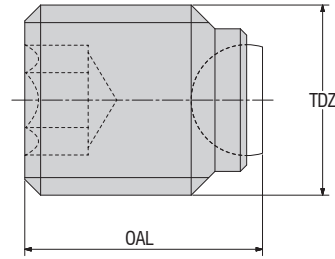
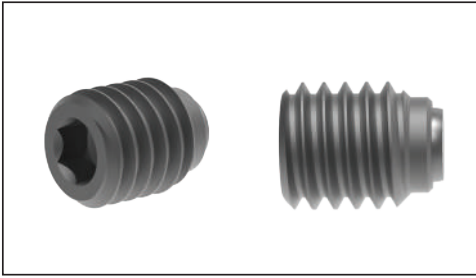
	OAL	LB	THOD	Ürün Detayı / Product Detail / Produkt-Details	
AHSK32-CT	26	5.5	M10x1	AHSK TAKIM TUTUCULARI İÇİN / FOR AHSK TOOL HOLDERS / FÜR AHSK WERKZEUGHALTER	AHSK32
AHSK40-CT	29.5	7.5	M12x1	AHSK TAKIM TUTUCULARI İÇİN / FOR AHSK TOOL HOLDERS / FÜR AHSK WERKZEUGHALTER	AHSK40
AHSK50-CT	33	9.5	M16x1	AHSK TAKIM TUTUCULARI İÇİN / FOR AHSK TOOL HOLDERS / FÜR AHSK WERKZEUGHALTER	AHSK50
AHSK63-CT	36.5	11.5	M18x1	AHSK TAKIM TUTUCULARI İÇİN / FOR AHSK TOOL HOLDERS / FÜR AHSK WERKZEUGHALTER	AHSK63
AHSK80-CT	40	13.5	M20x1.5	AHSK TAKIM TUTUCULARI İÇİN / FOR AHSK TOOL HOLDERS / FÜR AHSK WERKZEUGHALTER	AHSK80
AHSK100-CT	44	15.5	M24x1.5	AHSK TAKIM TUTUCULARI İÇİN / FOR AHSK TOOL HOLDERS / FÜR AHSK WERKZEUGHALTER	AHSK100



**Takım Kodu**  
**Ordering Code**  
**Bestell-Bezeichnung**

MINI CUT MERKEZLEME PİMİ / MINI CUT CENTERING PIN / MINI CUT-ZENTRIERSTIFT

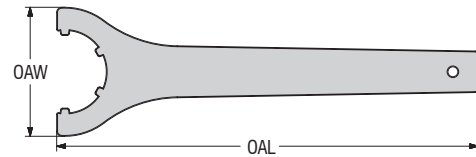
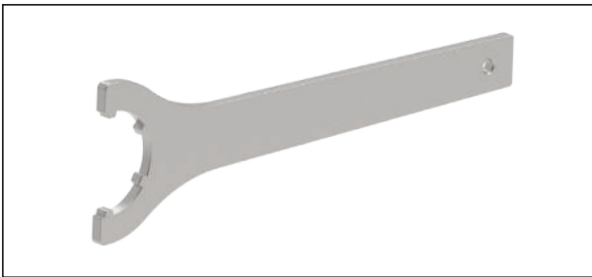
OAL	BD	Ürün Detayı / Product Detail / Produkt-Details	
17.80	2.5	MINI CUT TUTUCULARI İÇİN / FOR MINI CUT TOOL HOLDERS / FÜR MINI CUT WERKZEUGHALTER	APCH20-APCH22



**Takım Kodu**  
**Ordering Code**  
**Bestell-Bezeichnung**

MINI CUT SIKMA CİVATASI / MINI CUT SCREW / MINI CUT SPANNBOLZEN

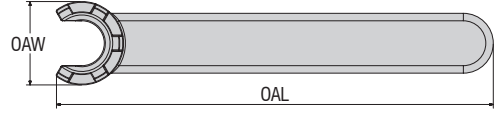
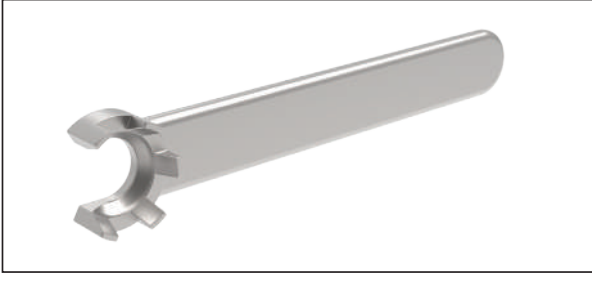
TDZ	BD	Ürün Detayı / Product Detail / Produkt-Details	
M6	7.5	MINI CUT TUTUCULARI İÇİN / FOR MINI CUT TOOL HOLDERS / FÜR MINI CUT WERKZEUGHALTER	APCH20-APCH22



**Takım Kodu**  
**Ordering Code**  
**Bestell-Bezeichnung**

ER TİPİ ANAHTAR / WRENCH ER / SPANNSCHLÜSSEL ER

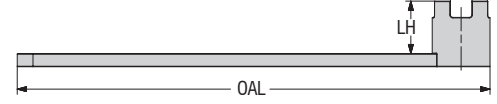
OAW	OAL	Ürün Detayı / Product Detail / Produkt-Details	
42.80	143.00	PENS TUTUCULARI İÇİN / FOR COLLET CHUCK HOLDERS / FÜR SPANNZANGAUFNAHME	ER16
53.50	172.00	PENS TUTUCULARI İÇİN / FOR COLLET CHUCK HOLDERS / FÜR SPANNZANGAUFNAHME	ER20
70.00	207.00	PENS TUTUCULARI İÇİN / FOR COLLET CHUCK HOLDERS / FÜR SPANNZANGAUFNAHME	ER25
78.00	255.00	PENS TUTUCULARI İÇİN / FOR COLLET CHUCK HOLDERS / FÜR SPANNZANGAUFNAHME	ER32
95.00	285.00	PENS TUTUCULARI İÇİN / FOR COLLET CHUCK HOLDERS / FÜR SPANNZANGAUFNAHME	ER40



Takım Kodu  
Ordering Code  
Bestell-Bezeichnung

ER TİPİ ANAHTAR MİNİ / WRENCH ER MINI / SPANNSCHLÜSSEL ER MINI

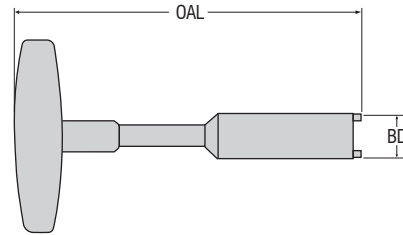
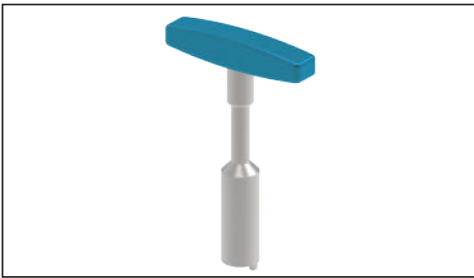
	OAW	OAL	Ürün Detayı / Product Detail / Produkt-Details	
AWER-11-M	16.80	95.00	PENS TUTUCULARI İÇİN / FOR COLLET CHUCK HOLDERS / FÜR SPANNZANGEAUFNAHME	ER11-M
AWER-16-M	22.50	117.00	PENS TUTUCULARI İÇİN / FOR COLLET CHUCK HOLDERS / FÜR SPANNZANGEAUFNAHME	ER16-M
AWER-20-M	28.00	128.00	PENS TUTUCULARI İÇİN / FOR COLLET CHUCK HOLDERS / FÜR SPANNZANGEAUFNAHME	ER20-M
AWER-25-M	36.00	140.00	PENS TUTUCULARI İÇİN / FOR COLLET CHUCK HOLDERS / FÜR SPANNZANGEAUFNAHME	ER25-M



Takım Kodu  
Ordering Code  
Bestell-Bezeichnung

TARAMA BAŞLIK ÇİVATASI SIKMA ANAHTARI DIN 6368 / WRENCH FOR SHELL ARBOR DIN 6368 / SPANNSCHLÜSSEL DIN 6368 FÜR AUFSTECKDORNE

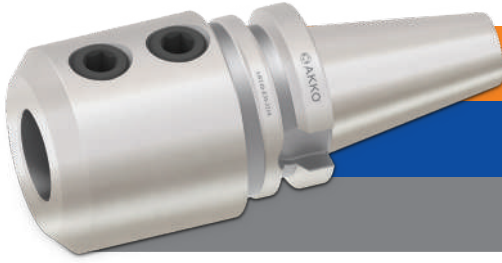
	DRVS	FTDZ	OAL	LH	Ürün Detayı / Product Detail / Produkt-Details	
AWFM-16	16.0	M8	180.00	20.0	YÜZEY FREZE TAKIM TUTUCULARI İÇİN / FOR FACE MILLING TOOL HOLDERS / FÜR PLANFRÄSE HALTER	FM-16
AWFM-22	22.0	M10	200.00	25.0	YÜZEY FREZE TAKIM TUTUCULARI İÇİN / FOR FACE MILLING TOOL HOLDERS / FÜR PLANFRÄSE HALTER	FM-22
AWFM-27	27.0	M12	225.00	32.0	YÜZEY FREZE TAKIM TUTUCULARI İÇİN / FOR FACE MILLING TOOL HOLDERS / FÜR PLANFRÄSE HALTER	FM-27
AWFM-32	32.0	M16	250.00	36.0	YÜZEY FREZE TAKIM TUTUCULARI İÇİN / FOR FACE MILLING TOOL HOLDERS / FÜR PLANFRÄSE HALTER	FM-32
AWFM-40	40.0	M20	280.00	40.0	YÜZEY FREZE TAKIM TUTUCULARI İÇİN / FOR FACE MILLING TOOL HOLDERS / FÜR PLANFRÄSE HALTER	FM-40
AWFM-50	50.0	M24	315.00	50.0	YÜZEY FREZE TAKIM TUTUCULARI İÇİN / FOR FACE MILLING TOOL HOLDERS / FÜR PLANFRÄSE HALTER	FM-50



Takım Kodu  
Ordering Code  
Bestell-Bezeichnung

SOĞUTMA SUYU ÜNİTESİ ANAHTARI / WRENCH FOR DELIVERY UNIT FOR COOLANT / SCHLÜSSEL FÜR KÜHLMITTELÜBERGABEEINHEIT

	OAL	BD	Ürün Detayı / Product Detail / Produkt-Details	
AWHSK-32	115	8.50	AHSK TAKIM TUTUCULARI İÇİN / FOR AHSK TOOL HOLDERS / FÜR AHSK WERKZEUGHALTER	AHSK32
AWHSK-40	115	10.50	AHSK TAKIM TUTUCULARI İÇİN / FOR AHSK TOOL HOLDERS / FÜR AHSK WERKZEUGHALTER	AHSK40
AWHSK-50	115	14.50	AHSK TAKIM TUTUCULARI İÇİN / FOR AHSK TOOL HOLDERS / FÜR AHSK WERKZEUGHALTER	AHSK50
AWHSK-63	136	16.50	AHSK TAKIM TUTUCULARI İÇİN / FOR AHSK TOOL HOLDERS / FÜR AHSK WERKZEUGHALTER	AHSK63
AWHSK-80	136	18.50	AHSK TAKIM TUTUCULARI İÇİN / FOR AHSK TOOL HOLDERS / FÜR AHSK WERKZEUGHALTER	AHSK80
AWHSK-100	136	22.00	AHSK TAKIM TUTUCULARI İÇİN / FOR AHSK TOOL HOLDERS / FÜR AHSK WERKZEUGHALTER	AHSK100

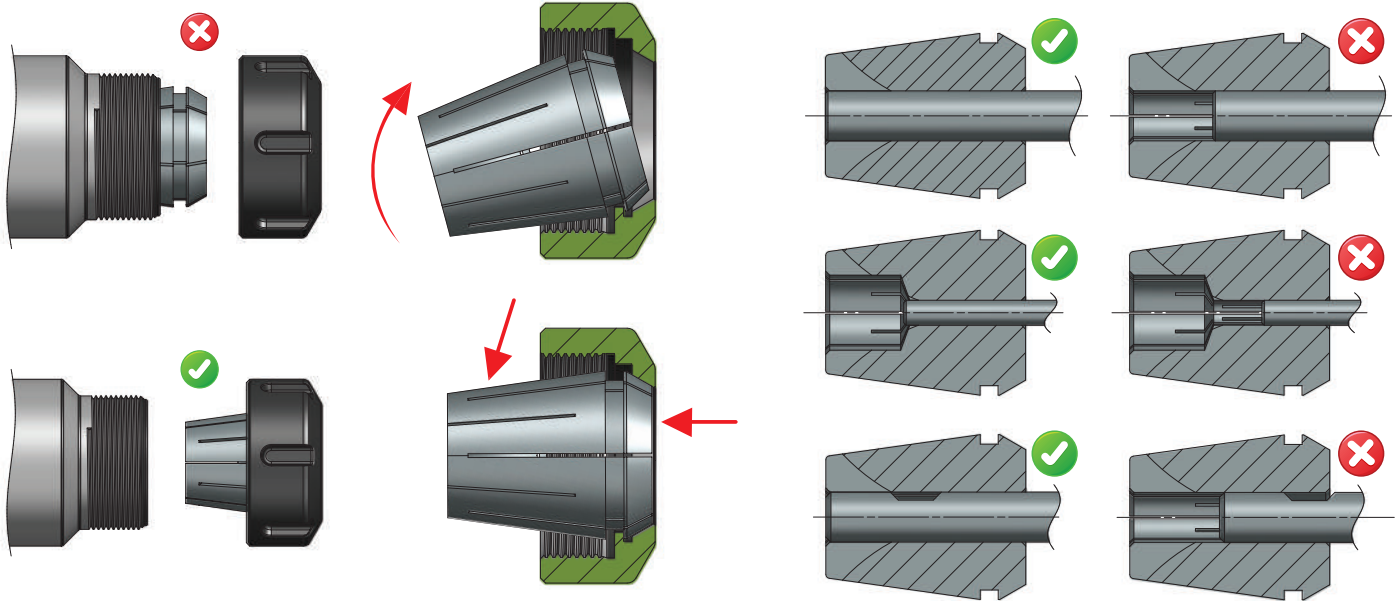


Veldon takım tutucular DIN 1835-B normuna uygun silindirik şaftlı kesici takımları sıkma için kullanılır. Lütfen sıkma tork değerlerine uyunuz.

End mill holders are used to clamp cylindrical shank cutting tools in accordance with DIN 1835-B standard. Please pay attention to the torque values.

Veldon Werkzeughalter werden zum Spannen von Zylinderschaft-Zerspanungswerkzeugen nach DIN 1835-B verwendet. Bitte beachten Sie die Anzugsdrehmomente.

SIKMA ÇAPI CLAMPING DIAMETER SPANN DURCHMESSER	VELDON SIKMA CİVATASI CLAMPING SCREW WELDON WELDON-KLEMMSCHRAUBE	SW (mm)	SIKMA TORKU (Nm) CLAMPING TORQUE (Nm) ANZUGSKRAFT (Nm)
Ø 6 mm	M6	3	10 Nm
Ø 8 mm	M8	4	10 Nm
Ø 10 mm	M10	5	16 Nm
Ø 12 mm	M12	6	28 Nm
Ø 14 mm	M12	6	28 Nm
Ø 16 mm	M14	6	42 Nm
Ø 18 mm	M14	6	42 Nm
Ø 20 mm	M16	8	50 Nm
Ø 25 mm	M18x2	10	60 Nm
Ø 32 mm	M20x2	10	72 Nm
Ø 40 mm	M20x2	10	72 Nm
Ø 50 mm	M24x2	12	90 Nm
Ø 63 mm	M24x2	12	90 Nm



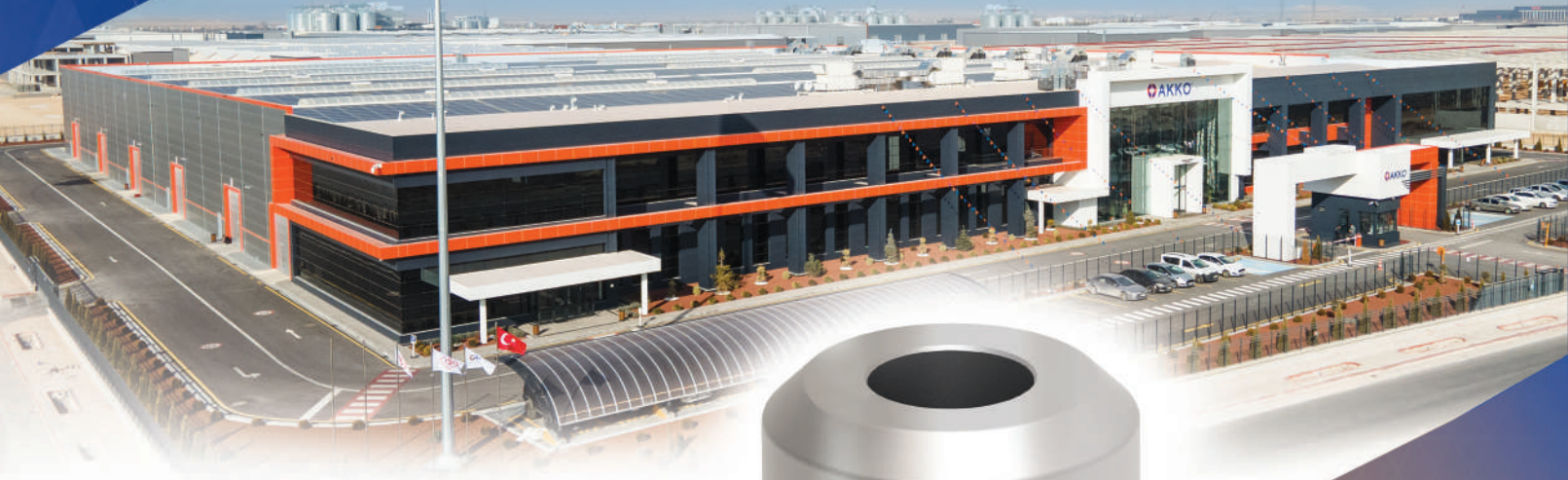
PENS ÖLÇÜSÜ COLLET CHUCKS DIMENSION ABMESSUNGEN DER SPANNFUTTER	PENS KAPAĞI CLAMPING NUTS SPANNMUTTER	SIKMA TORKU CLAMPING TORQUE ANZUGSKRAFT
ER 16 M	M19 x 1	28 Nm
ER 16	M22 x 1.5	50 Nm
ER 20	M25 x 1.5	75 Nm
ER 25	M32 x 1.5	85 Nm
ER 32	M40 x 1.5	105 Nm
ER 40	M50 x 1.5	150 Nm

Maksimum performans için, sıkma somunu dişi ve pens konik kullanılmadan önce temizlenmeli ve yağlanmalıdır. En iyi sonuç için, kesici takımı pensin sıkma boyunun tamamına yerleştiriniz.

Locking nut thread and collet taper for maximum performance must be cleaned and lubricated before use. For best performance, put the cutting tool over the entire clamping length of the collet.

Sicherungsmuttergewinde und Spannzangenkonus für maximale Leistung müssen vor Gebrauch gereinigt und geschmiert werden. Für beste Ergebnisse, setzen Sie das Schneidwerkzeug über die gesamte Spannlänge der Spannzange ein.

the spoken  
quality...  
konuşulan  
kalite...  
qualität über die  
man spricht...  
akko.com.tr



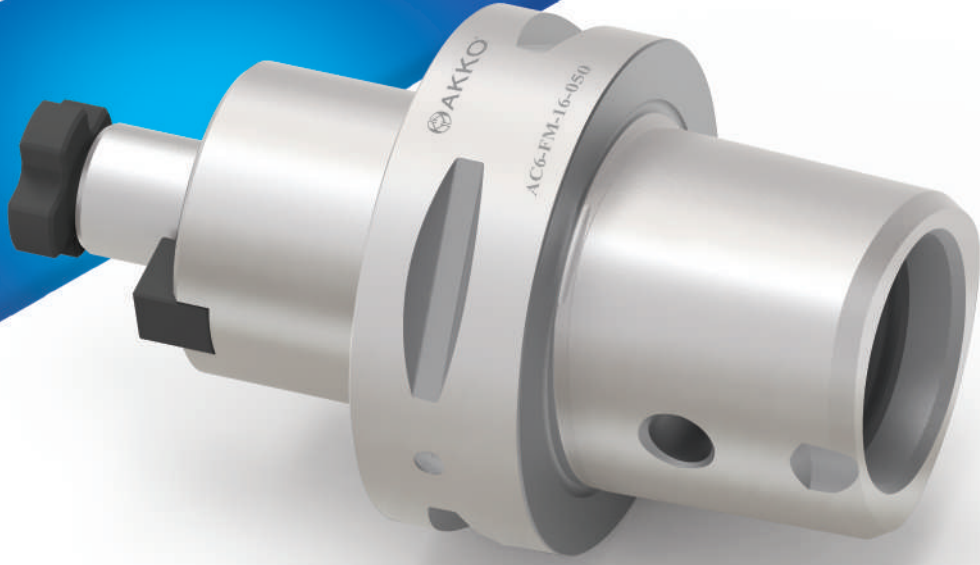
# THE SPOKEN QUALITY



[www.akko.com.tr](http://www.akko.com.tr)

konusulan  
the spoken kalite...  
quality...

Kesici Uç ve Bağlama Sistemleri  
Cutting Inserts and Connection Systems  
Trägerwerkzeuge für Wendschneidplatten



AKKO Metalworking Tools







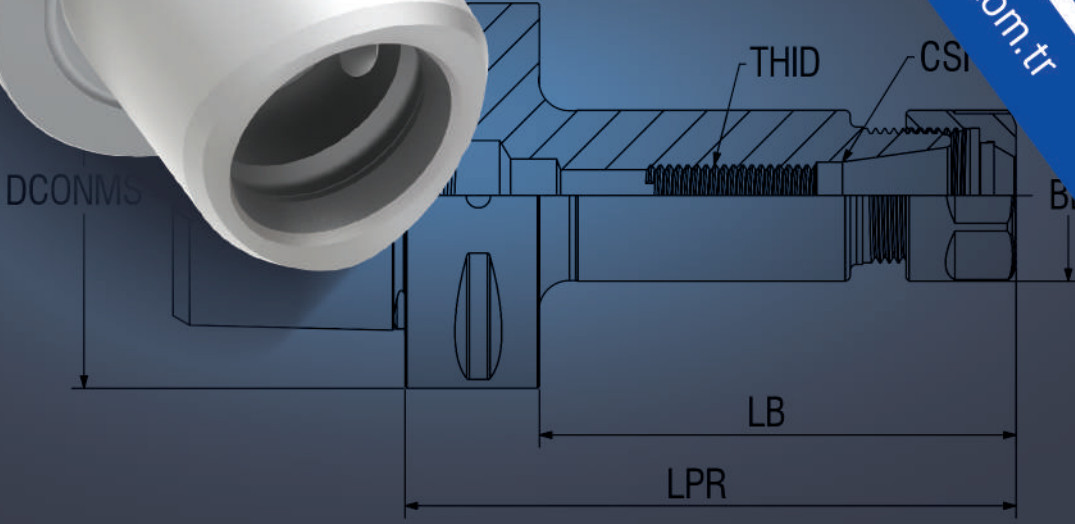
**AKKO®**

*konusulan*  
*the spoken kalite...*  
*quality...*  
*man spricht...*

*qualität über die*

# THE SPOKEN QUALITY

[www.akko.com.tr](http://www.akko.com.tr)



 **AKKO**<sup>®</sup>  
MAKİNA SANAYİ VE TİCARET A.Ş.

Konya 5. Organize Sanayi Bölgesi  
Aşağıpınarbaşı Osb Mh. 526 Nolu Sk. No:1  
Selçuklu / KONYA / TÜRKİYE

Tel : +90 332 239 17 57 (pbx)  
Fax : +90 332 239 17 52  
GPS : 38.005409, 32.635734

[www.akko.com.tr](http://www.akko.com.tr)  
[akko@akko.com.tr](mailto:akko@akko.com.tr)  
[export@akko.com.tr](mailto:export@akko.com.tr)



**1-1** VERSİYON  
VERSION  
AUFLAGE **TÜRKÇE**  
ENGLISH  
DEUTSCH

 AKKO Metalworking Tools  
Yenilikler için bizi takip edin!  
Follow us for news!  
Für Neuheiten bitte uns folgen!