



Stirnfutter  
Face Drivers  
Mandrins frontaux  
**HS**

## Stirnfutter HS

mit hydraulischem Ausgleich

Stirnseitige Mitnahme mit höchster Präzision und hoher Kraftübertragung.

Großer Arbeitsbereich durch wechselbare Mitnehmermesser (Seite 4).

Übertragung hoher Drehmomente. Durch große Kolben-Durchmesser ist das Stirnfutter auch für hohe Kräfte ausgelegt.

Gleichmäßiger Eingriff der Mitnehmermesser durch hydraulischen Ausgleich, auch bei stark unebenen Stirnflächen.

Schwingungsdämpfung durch die Hydraulik, dadurch kein vorzeitiges Ausbrechen der Messerschneiden.

Rundlaufabweichung max. 0,02 mm

Wartungsfreie Hydraulik durch Federvorspannung.

Einsatzbereich: Drehbearbeitung

## Face drivers HS

with hydraulic compensation

Precision face driving with high load transmission.

Large working range by interchangeable carrier knives (page 4).

Transmission of high torques. Through large piston diameters the face driver is also designed for high forces.

Even contact of the carrier knives by hydraulic compensation, even at heavy uneven end faces.

Vibration compensation by means of the hydraulic; by that, the knife-edges do not notch early.

Eccentricity max. 0.02 mm

Maintenance-free hydraulic through spring initial tension.

Application: Turning

## Mandrins frontaux HS

avec compensation hydraulique

Entraînement frontal de précision et transmission de puissance élevée.

Grande capacité en raison des couteaux entraîneurs interchangeables (voir page 4).

Transmission de couples élevés. En raison des grands diamètres des pistons le mandrin frontal est prévu pour des puissances élevées.

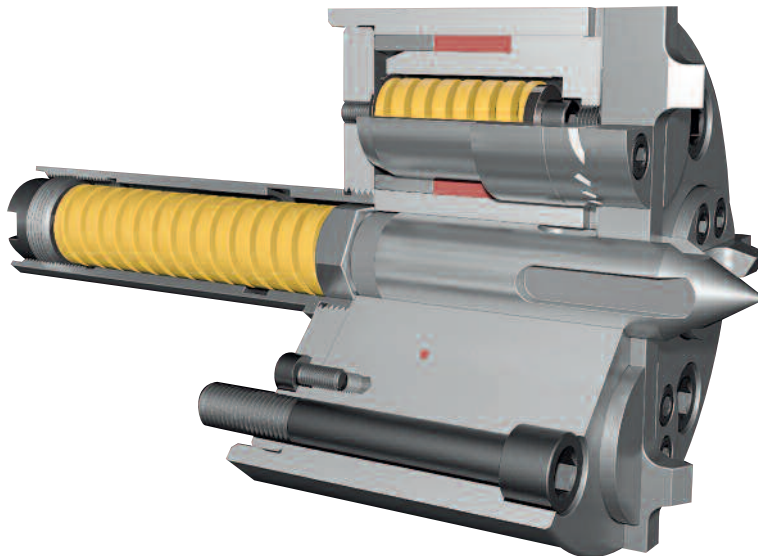
La compensation hydraulique permet un engagement équilibré des couteaux entraîneurs même pour faces d'attaque inégales.

Amortissement des vibrations par système hydraulique, donc pas de casse prématurée des tranchants des couteaux.

Défaut de concentricité max. 0,02 mm

Système hydraulique sans entretien grâce à des ressorts sous pression.

Prévu pour travailler sur tour



## Das Prinzip

4 Kolben ruhen auf Ölsäulen, welche untereinander hydraulisch verbunden sind. Das Öl steht unter Federvorspannung und bewirkt mit den Nutringmanschetten eine wartungsfreie Dichtung.

In die Kolben werden mittels der Spannplatte die Mitnehmermesser eingespannt.

Die Zentrierspitze ist federnd gelagert, passt sich den unterschiedlichen Zentren an und lässt gleichzeitig die Mitnehmermesser bei steigendem Drehmoment tiefer in das Werkstück eindringen. Somit maximale Mitnahmekraft.

## The Principle

Four pistons rest on oil chambers, which are connected with each other hydraulically. The oil is under spring initial tension and achieves a maintenance-free sealing with the U-shaped sealing rings.

Carrier knives are clamped into the pistons by means of the clamping plate.

The centrepoint is spring loaded, adjusts to different centre diameters and at the same time let the carrier knives penetrate deeper into the workpiece with an increasing torque. Therefore, the carrier force is at its maximum.

## Le Principe

4 pistons s'appuient sur des colonnes d'huile, elles-mêmes reliées hydrauliquement. L'huile est sous pression par ressorts; l'étanchéité est assurée par des anneaux d'étanchéité en U et ne nécessite pas d'entretien.

Sur les pistons, à l'aide d'une plaque de serrage, les couteaux correspondant à la pièce sont serrés.

La pointe de centrage montée sur ressorts s'adapte aux différents centres et permet simultanément aux couteaux de plonger plus profondément dans la pièce lors d'un couple croissant. Une force d'entraînement maximale est ainsi obtenue.

**Gerade Stirnfläche**

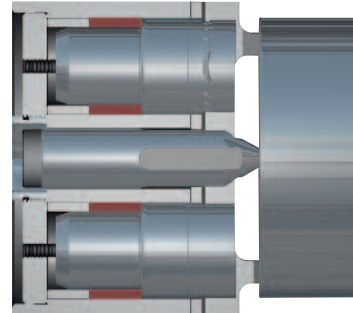
Druckausgleich über die Hydraulik durch gleichmäßige Ölverteilung.

**Even end face**

Pressure compensation through the hydraulic by regular oil distribution.

**Face d'attaque égale**

Compensation de la pression par système hydraulique grâce à une répartition d'huile uniforme.



**Schräge oder unebene Stirnfläche**

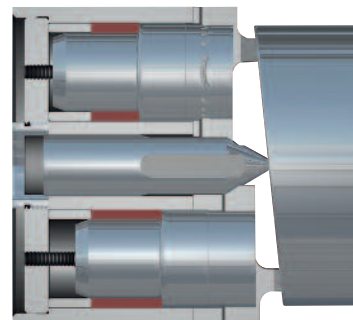
Durch die Verbindung der Ölräume über Ölkanäle gleichen die Kolben schräge oder unebene Stirnflächen aus.

**Oblique or uneven end face**

By the connection of the oil chambers through oil channels, the pistons level out oblique or uneven end faces.

**Face d'attaque en biais ou inégale**

Les pistons compensent les faces d'attaque en biais ou inégales grâce aux colonnes d'huile reliées par des canaux.



**Einfaches Wechseln der Mitnehmermesser**

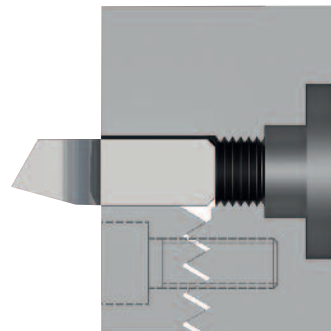
durch Lösen der Spannplatte

**Easy changing of the carrier knives**

by loosening the clamping plate

**Échange simple des couteaux entraineurs**

par déblocage de la plaque de serrage



**Drehrichtung der Maschinenspindel**

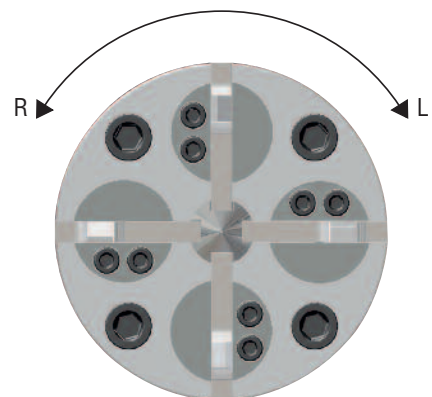
Maßgebend für die Auswahl der Mitnehmermesser in asymmetrischer Form ist die Drehrichtung der Maschinenspindel  
 Rechtslauf = R  
 Linkslauf = L

**Sense of rotation of the machine spindle**

The sense of rotation of the machine spindle is decisive for the choice of the asymmetrical carrier knives  
 Right-hand rotation = R  
 Left-hand rotation = L

**Sens de rotation de la broche machine**

Le sens de rotation de la broche machine dicte le choix des couteaux de forme asymétrique  
 Rotation à droite = R  
 Rotation à gauche = L





# Großer Spann- und Drehbereich

durch abgestufte Mitnehmermesser

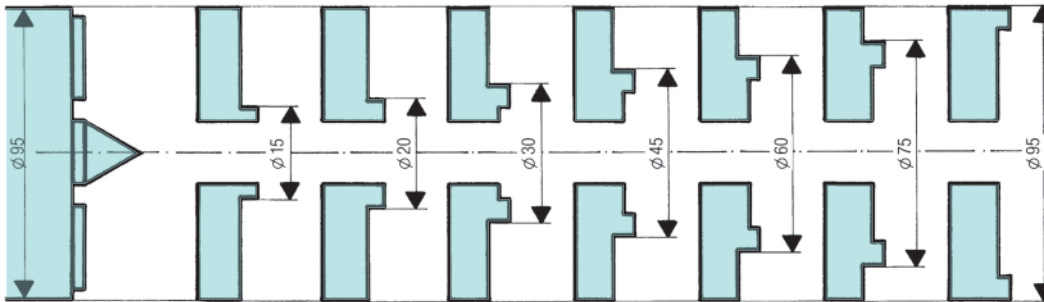
Large clamping diameter and turning range through stepped carrier knives

Grande capacité de serrage et d'usinage grâce à des couteaux entraîneurs étagés

## HS 2

Drehbereich  $\phi$  15-190 mm  
Turning range / Capacité d'usinage

Spann-  $\phi$  15-95 mm  
Clamping-  $\phi$  / Capacité de serrage



## HS 3

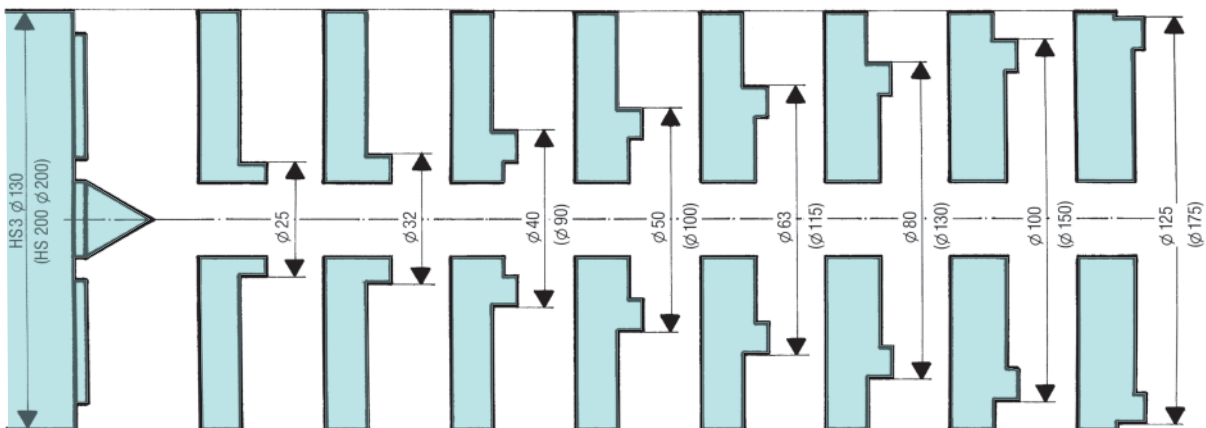
Drehbereich  $\phi$  25-250 mm

Spann-  $\phi$  25-125 mm

## HS 200

Drehbereich  $\phi$  90-350 mm  
Turning range / Capacité d'usinage

Spann-  $\phi$  90-175 mm  
Clamping-  $\phi$  / Capacité de serrage



## HS 250

Drehbereich  $\phi$  80-500 mm  
Turning range / Capacité d'usinage

Spann-  $\phi$  80-250 mm  
Clamping-  $\phi$  / Capacité de serrage

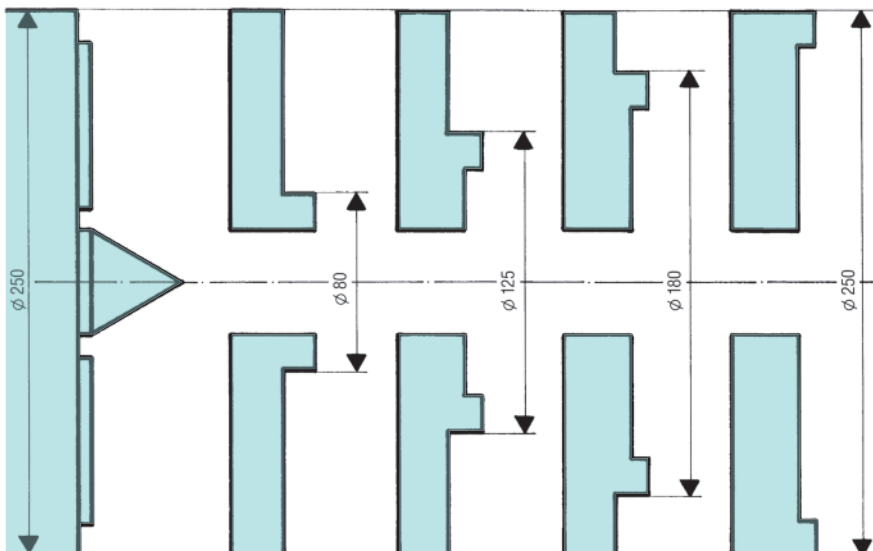


Tabelle der Mitnehmermesser Seite 8  
Table of the carrier knives see page 8  
Tableau des couteaux entraîneurs voir page 8

## Stirnfutter HS 2

Face drivers Mandrins frontaux

**Drehbereich:** 15-190 mm  $\phi$   
**Spannbereich:** 15- 95 mm  $\phi$   
**Werkstückgewicht bis** 125 daN

Lieferumfang: Stirnfutter,  
 Zentrierspitze Nr. 62.801  
 ohne Mitnehmermesser

**Turning range:** 15-190 mm  $\phi$   
**Clamping diameter:** 15- 95 mm  $\phi$   
**Workpiece weight up to** 125 daN

Delivery extent: Face driver,  
 centre no. 62.801  
 without carrier knives

**Capacité d'usage:** 15-190 mm  $\phi$   
**Capacité de serrage:** 15- 95 mm  $\phi$   
**Poids de la pièce allant jusqu'à** 125 daN

Pièces livrées: Mandrin frontal et pointe  
 de centrage N° 62.801  
 sans couteaux entraîneurs

**Typ HS 2**  
**für Flanschaufnahme**  
 komplett mit Schrauben  
 (Flansche Seite 10)

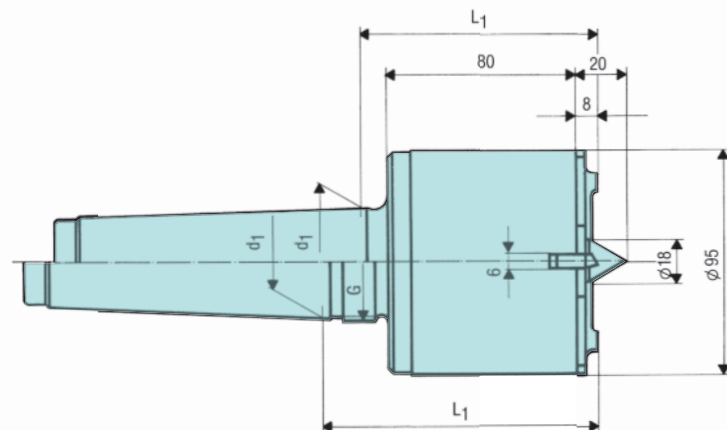
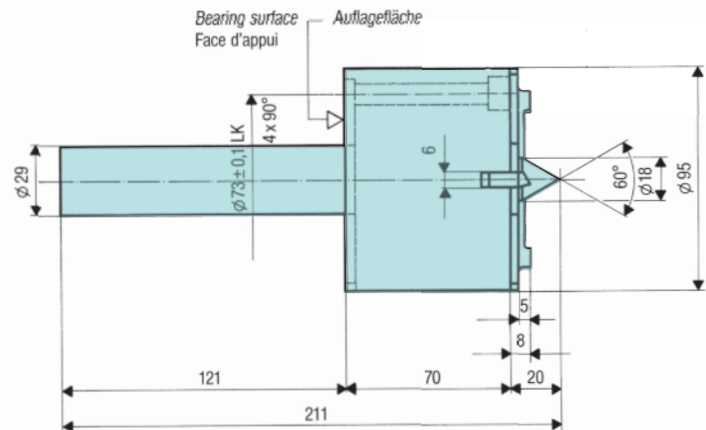
**Type HS 2**  
**for mounting to an intermediate flange**  
 complete with screws  
 (Flanges see page 10)

**Type HS 2**  
**pour attachement flasque**  
 complet avec vis  
 (flasques voir page 10)

**Typ HS 2**  
**mit Morsekegel**

**Type HS 2**  
**with Morse taper**

**Type HS 2**  
**avec cône Morse**



Bestell-Nr. ID. No. N° de Commande	MK MT CM	L <sub>1</sub> mm	G mm	d <sub>1</sub> mm	** Messersätze ** Knife sets ** Jeux de couteaux
<b>6.200</b>	-	<b>für Flanschaufnahme, Maße siehe Abbildung for mounting to a flange, dimensions see illustration pour l'adaptation de flasques, dimensions voir croquis</b>			<b>1</b>
<b>6.204</b>	<b>4</b>	<b>96,5</b>		<b>31,267</b>	<b>1</b>
<b>6.205</b>	<b>5</b>	<b>98,5</b>		<b>44,399</b>	<b>1</b>
<b>6.206</b>	<b>6</b>	<b>99,0</b>		<b>63,348</b>	<b>1</b>
<b>6.214</b>	<b>4*</b>	<b>116,5</b>	<b>M36x1,5</b>	<b>31,267</b>	<b>1</b>
<b>6.215</b>	<b>5*</b>	<b>115,5</b>	<b>M48x1,5</b>	<b>44,399</b>	<b>1</b>
<b>6.216</b>	<b>6*</b>	<b>119,0</b>	<b>M68x1,5</b>	<b>63,348</b>	<b>1</b>

\* Morsekegelschaft mit Abdrückgewinde, \* Morse taper shank with draw-off thread, \* Attachement cône Morse avec filetage d'extraction  
 \*\* 1 Messersatz = 4 Stück, \*\* 1 knife set = 4 pieces, \*\* 1 jeu de couteaux = 4 pièces

# Stirnfutter HS 3

Face drivers Mandrins frontaux

**Drehbereich:** 25-250 mm  $\phi$   
**Spannbereich:** 25-125 mm  $\phi$   
**Werkstückgewicht bis** 300 daN

**Turning range:** 25-250 mm  $\phi$   
**Clamping diameter:** 25-125 mm  $\phi$   
**Workpiece weight up to** 300 daN

**Capacité d'usinage:** 25-250 mm  $\phi$   
**Capacité de serrage:** 25-125 mm  $\phi$   
**Poids de la pièce allant jusqu'à** 300 daN

Lieferumfang: Stirnfutter,  
 Zentrierspitze Nr. 63.801  
 ohne Mitnehmermesser

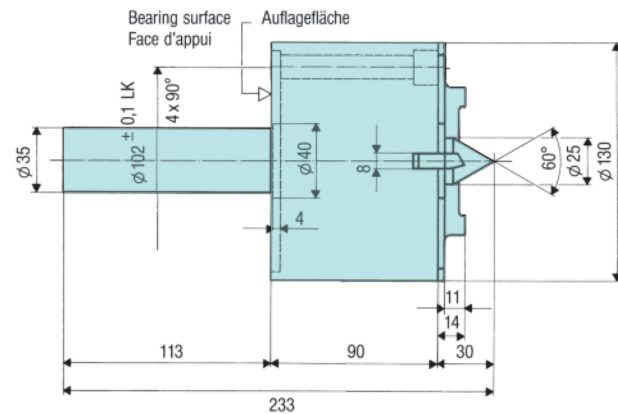
Delivery extent: Face driver,  
 centre no. 63.801  
 without carrier knives

Pièces livrées: Mandrin frontal et pointe  
 de centrage N° 63.801  
 sans couteaux entraîneurs

**Typ HS 3  
 für Flanschaufnahme**  
 komplett mit Schrauben  
 (Flansche Seite 10)

**Type HS 3  
 for mounting to an intermediate flange**  
 complete with screws  
 (Flanges see page 10)

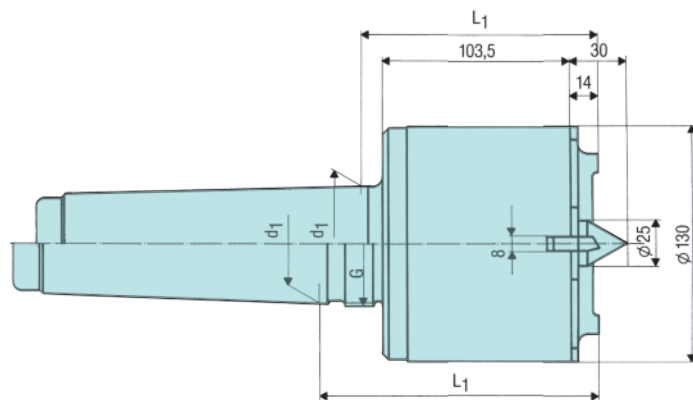
**Type HS 3  
 pour attachement flasque**  
 complet avec vis  
 (flasques voir page 10)



**Typ HS 3  
 mit Morsekegel**

**Type HS 3  
 with Morse taper**

**Type HS 3  
 avec cône Morse**



Bestell-Nr. ID. No. N° de Commande	MK MT CM	L <sub>1</sub> mm	G mm	d <sub>1</sub> mm	** Messersätze ** Knife sets ** Jeux de couteaux
<b>6.300</b>	-	<b>für Flanschaufnahme, Maße siehe Abbildung for mounting to a flange, dimensions see illustration pour l'adaption de flasques, dimensions voir croquis</b>			<b>1</b>
<b>6.305</b>	<b>5</b>	<b>128,0</b>		<b>44,399</b>	<b>1</b>
<b>6.306</b>	<b>6</b>	<b>128,5</b>		<b>63,348</b>	<b>1</b>
<b>6.316</b>	<b>6*</b>	<b>148,5</b>	<b>M68x1,5</b>	<b>63,348</b>	<b>1</b>

\* Morsekegelschaft mit Abdrückgewinde, \* Morse taper shank with draw-off thread, \* Attachement cône Morse avec filetage d'extraction

\*\* 1 Messersatz = 4 Stück, \*\* 1 knife set = 4 pieces, \*\* 1 jeu de couteaux = 4 pièces

# Stirnfutter HS 200, HS 250

Face drivers Mandrins frontaux



Für die Schwerbearbeitung zur Aufnahme großer, schwerer Werkstücke, auch mit stark unebenen Stirnflächen

For heavy duty machining for driving large, heavy workpieces even with heavy uneven end faces

Pour usage lourd par serrage frontal de grosses pièces lourdes, même avec faces d'attaque très inégales

Typ Type	Drehbereich $\phi$ Turning range Capacité d'usinage	Spannbereich $\phi$ Clamping diameter Capacité de serrage	Werkstückgewicht bis Workpiece weight up to Poids de la pièce allant jusqu'à
HS 200	90-350 mm	90-175 mm	ca. 600 daN
HS 250	80-500 mm	80-250 mm	ca. 1500 daN

Lieferumfang: Stirnfutter, Standard-Zentrierspitze\* ohne Mitnehmermesser  
 Delivery extent: Face driver with standard design centre\*, without carrier knives  
 Pièces livrées: Mandrin frontal et pointe de centrage\* standard sans couteaux entraîneurs

### Typ HS 200

#### für Flanschaufnahme

komplett mit Schrauben (Flansche Seite 10)  
 \*Zentrierspitze vorgespannt auf 100 daN.  
 Vorspannung kann je nach Werkstück erhöht werden. Kraftzunahme 10 daN pro 1mm Federweg.

### Type HS 200

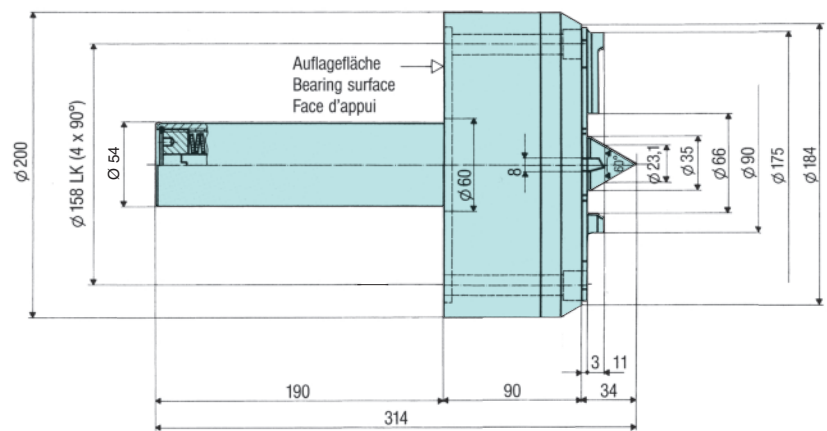
#### for mounting to an intermediate flange

complete with screws (flanges see page 10)  
 \*Centre prestressed to 100 daN. Initial stress can be increased depending on workpiece weight.  
 Force increase 10 daN by 1mm spring travel.

### Type HS 200

#### pour attachement flasque

complet avec vis (flasques voir page 10)  
 \*Pointe de centrage précontrainte pour 100 daN.  
 La précontrainte peut être augmentée selon le poids de la pièce. Augmentation de force 10 daN par 1mm course.



### Typ HS 250

#### für Flanschaufnahme

komplett mit Schrauben (Flansche Seite 10)

### Type HS 250

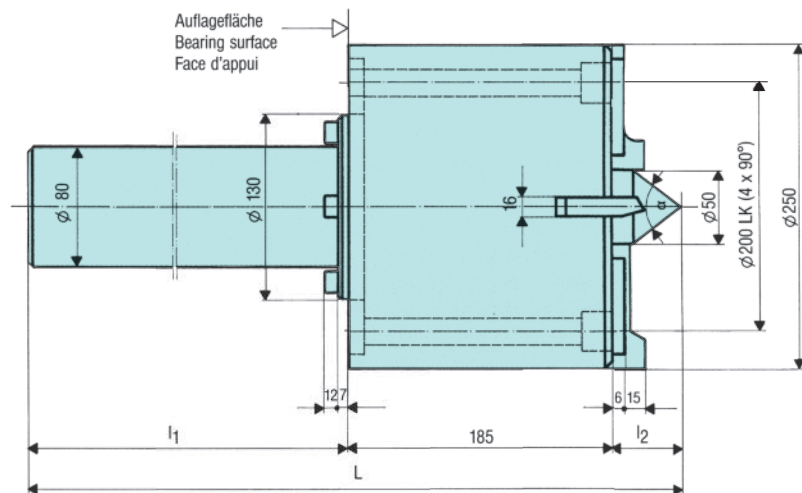
#### for mounting to an intermediate flange

complete with screws (flanges see page 10)

### Type HS 250

#### pour attachement flasque

complet avec vis (flasques voir page 10)



Typ Type	Bestell-Nr. ID. No. N° de Commande	L mm	l <sub>1</sub> mm	l <sub>2</sub> mm	$\alpha^\circ$	** Messersätze ** Knife sets ** Jeux de couteaux
HS 200	6.500	Maße siehe Abbildung, dimensions see illustration, dimensions voir croquis				2
	6.400	687	450	52	60	1
HS 250	6.400W75	682		47	75	1
	6.400W90				90	1

\*\* 1 Messersatz = 4 Stück, \*\* 1 knife set = 4 pieces, \*\* 1 jeu de couteaux = 4 pièces



**Asymmetrische Form (1)**

Rechtslauf = R  
 Linkslauf = L  
 Für die Übertragung hoher Drehmomente.  
 (Definition Rechts- und Linkslauf Seite 3)

**Symmetrische Form (2)**

für Rechts- und Linkslauf = S  
 Für Drehoperationen mit Richtungsumkehr innerhalb einer Aufspannung. Bei der symmetrischen Schneidenform muß die Reitstockkraft um 20 % erhöht werden.

1 Satz = 4 Stück Mitnehmermesser

**Asymmetrical form (1)**

for right-hand rotation = R  
 for left-hand rotation = L  
 For the transmission of high torques.  
 (Definition right-hand and left-hand rotation see page 3)

**Symmetrical form (2)**

for right-hand and left-hand rotation = S  
 For turning operations with a change of direction without resetting. When using symmetric knives, the tailstock force must be increased by 20 %.

1 knife set = 4 pieces

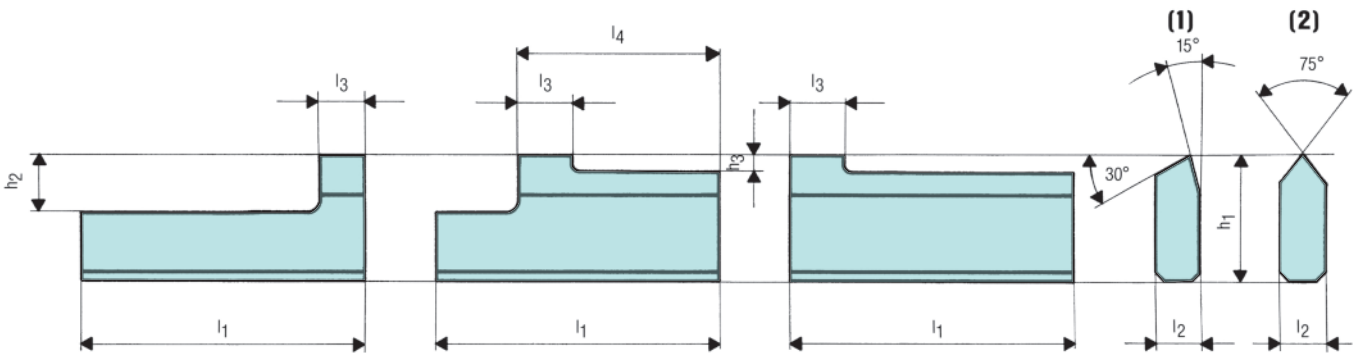
**Forme asymétrique (1)**

Rotation à droite = R  
 Rotation à gauche = L  
 Pour la transmission de moments élevés.  
 (Définition du sens de rotation à gauche et à droite voir page 3)

**Forme symétrique (2)**

Pour rotation à droite et à gauche = S  
 Pour des opérations de tournage avec changement du sens de rotation sans changement de couteaux. Avec la forme symétrique la force de la poupée doit être augmentée de 20 %.

1 jeu = 4 pièces couteaux entraîneurs



Typ Type	** Messersätze ** Knife sets ** Jeux de couteaux	Bestell-Nr. ID. No. N° de Commande			Spann-Ø Clamping Ø Serrage Ø mm	h <sub>1</sub> mm	h <sub>2</sub> mm	h <sub>3</sub> mm	l <sub>1</sub> mm	l <sub>2</sub> mm	l <sub>3</sub> mm	l <sub>4</sub> mm
		R	L	S								
HS 2	1	62.421	62.521	62.621	15	17	5	-	43	6	3	-
		62.422	62.522	62.622	20			-			5,5	-
		62.423	62.523	62.623	30			2,5			8	10,5
		62.424	62.524	62.624	45			8			18	
		62.425	62.525	62.625	60			8			25,5	
		62.426	62.526	62.626	75			8			33	
		62.427	62.527	62.627	95			-			8	-
HS 3	1	63.421	63.521	63.621	25	25	11	-	57	8	4	-
		63.422	63.522	63.622	32			-			7,5	-
		63.423	63.523	63.623	40			3			10	11,5
		63.424	63.524	63.624	50			10			16,5	
		63.425	63.525	63.625	63			10			23	
		63.426	63.526	63.626	80			10			31,5	
		63.427	63.527	63.627	100			10			41,5	
		63.428	63.528	63.628	125			10			54	
HS 200	2	63.423	63.523	63.623	90	25	11	3	57	8	10	11,5
		63.424	63.524	63.624	100						10	16,5
		63.425	63.525	63.625	115						10	23
		63.426	63.526	63.626	130						10	31,5
		63.427	63.527	63.627	150						10	41,5
		63.428	63.528	63.628	175						10	54
HS 250	1	64.411	64.511	-	80	44	15	-	99,5	16	14,5	-
		64.412	64.512	-	125			16			37	
		64.413	64.513	-	180			16			64	
		64.414	64.514	-	250			16			-	
		-	-	-	-			-			-	



\* Standard-Zentrierspitze im Lieferumfang des Stirnfutters enthalten.

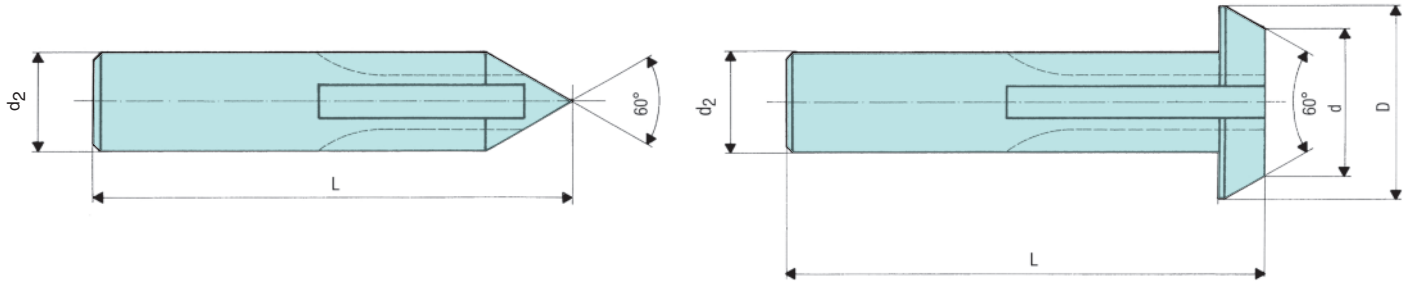
\* The standard design centre is a part of the face driver's delivery extent.

\* Le mandrin frontal est livré avec la pointe de centrage modèle standard.

Werkstoff:  
Legierter Werkzeugstahl, durchgehärtet.

Material:  
Alloyed tool steel, fully hardened.

Matière:  
Acier allié, trempé à cœur.

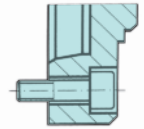
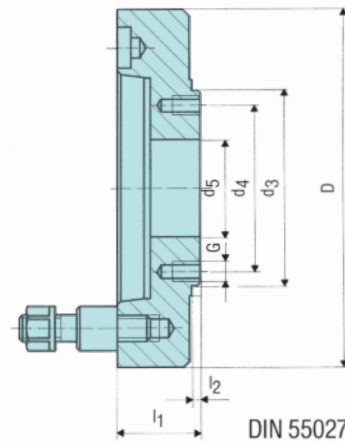


Typ Type	Bestell-Nr. ID. No. N° de Commande	für Zentrum Ø for centres Ø pour centrages Ø mm	d <sub>2</sub> mm	d mm	D mm	L mm	Bemerkungen Remarks Remarques
HS 2	62.801	1 - 8	18			86	* 60° Standard
	62.803	1 - 8				86	90°
	62.804	5 - 13				91	für vertiefte Zentren for immersed centres pour centres profonds
	62.805	11 - 18				96	
	62.806	18				101	
	62.807	14 - 20		11,9	20	86	DIN 332-D M10, M12
	62.808	19 - 25		16,9	25		DIN 332-D M16
	62.809	24 - 30		21,9	30		DIN 332-D M20
	62.810	29 - 35		26,9	35		DIN 332-D M24
	62.811	34 - 40		31,9	40		> M24
HS 3	63.801	1 - 11	25			105	* 60° Standard
	63.803	1 - 11				105	90°
	63.804	6 - 16				110	für vertiefte Zentren for immersed centres pour centres profonds
	63.805	12 - 22				115	
	63.806	18 - 25				120	
	63.807	25 - 32		20	32	105	DIN 332-D M20
	63.808	31 - 38		26	38		DIN 332-D M24
	63.809	37 - 44		32	44		
	63.810	43 - 50		38	50		> M24
HS 200	65.801	10 - 20	35			109	* 60° Standard
HS 250	64.801	10 - 30	50			183	* 60° Standard
	64.802	10 - 30	50			178	* 75° Standard
	64.803	10 - 30	50			178	* 90° Standard

**Zwischenflansche zur Direktaufnahme auf der Spindel**  
DIN 55026-A komplett mit Schrauben

**Intermediate flanges for mounting directly to the spindle**  
DIN 55026-A complete with screws

**Flasques intermédiaires pour montage direct sur la broche**  
DIN 55026-A complets avec vis



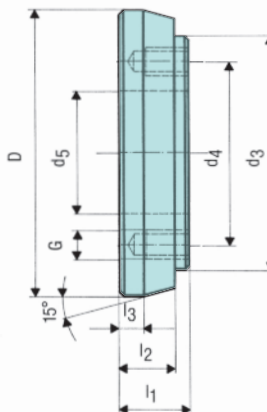
DIN 55026-A

Typ Type	Bestell-Nr. ID. No. N° de Commande	DIN	Größe Size Taille	D mm	d <sub>3</sub> mm	d <sub>4</sub> mm 4 x 90°	d <sub>5</sub> mm	G mm	l <sub>1</sub> mm	l <sub>2</sub> mm
HS 2	62.321	55026-A	6	165	87	73	45	M8	36	3,5
	62.322		8	210	87	73	45	M8	50	3,5
	62.323		11	280	87	73	45	M8	50	3,5
	62.331	55027	6	170	87	73	45	M8	36	3,5
	62.332		8	220	87	73	45	M8	50	3,5
	62.333		11	290	87	73	45	M8	50	3,5
HS 3	63.321	55026-A	6	165	120	102	45	M12	36	4,5
	63.322		8	210	120	102	45	M12	50	4,5
	63.323		11	280	120	102	45	M12	50	4,5
	63.331	55027	6	170	120	102	45	M12	36	4,5
	63.332		8	220	120	102	45	M12	50	4,5
	63.333		11	290	120	102	45	M12	50	4,5
HS 200	65.322	55026-A	8	210	180	158	70	M12	50	5
	65.323		11	280	180	158	125	M12	50	4,5
	65.332	55027	8	220	180	158	110	M12	50	5
	65.333		11	290	180	158	125	M12	50	4,5
HS 250	64.323	55026-A	11	280	230	200	135	M20	50	8
	64.333	55027	11	290	230	200	135	M20	50	8,5

**Flansche zum Spannen im Backenfutter**

**Flanges for clamping in the jaw chuck**

**Flasques à serrer dans le mandrin à mors**



Typ Type	Bestell-Nr. ID. No. N° de Commande	D mm	d <sub>3</sub> mm	d <sub>4</sub> mm 4 x 90°	d <sub>5</sub> mm	G mm	l <sub>1</sub> mm	l <sub>2</sub> mm	l <sub>3</sub> mm
HS 2	62.200	105	87	73	45	M8	28,5	25	10
HS 3	63.200	140	120	102	45	M12	29,5	25	10
HS 200	65.200	210	180	158	65	M12	34,5	30	15
HS 250	64.200	263	230	200	135	M20	53	45	24,5

## Ermittlung der Reitstockkraft $F_A$

Determination of the tailstock force  $F_A$

Calcul de la force de la poupée  $F_A$

### Materialfestigkeit

Das Diagramm gilt für eine Materialfestigkeit bis  $700 \text{ N/mm}^2$ . Für jede weitere  $100 \text{ N/mm}^2$  ist die Reitstockkraft  $F_A$  um 10% zu erhöhen.

### Anzahl Drehmeißel

Beim gleichzeitigen Einsatz mehrerer Drehmeißel sind die Spanquerschnitte zu addieren.

### Arbeitstechnik

Beim Einstechen und Vorschub gegen den Reitstock ist doppelte Reitstockkraft notwendig.

### Tensile strength of material

The diagram is valid for a material with a tensile strength of up to  $700 \text{ N/mm}^2$ . For every additional  $100 \text{ N/mm}^2$ , the tailstock force  $F_A$  must be increased by 10%.

### Number of cutting tools

When using several cutting tools, the chip sections have to be added up.

### Mode of operation

When cutting in and feeding against the tailstock, the double tailstock force is needed.

### Dureté du matériau

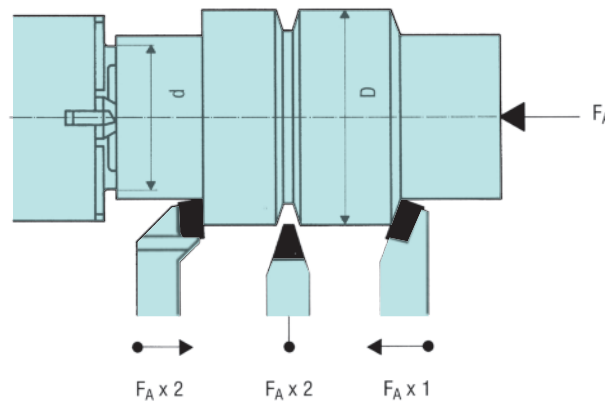
Le diagramme est valable pour une dureté allant jusqu'à  $700 \text{ N/mm}^2$ . Pour toute dureté supplémentaire de  $100 \text{ N/mm}^2$  la pression de la poupée  $F_A$  est à augmenter de 10%.

### Quantité d'outils de tournage

Lors de l'utilisation simultanée de plusieurs outils de tournage, les efforts radiaux sont à additionner.

### Technique de travail

Lors de l'opération de plongée et de l'avance contre la poupée, une force double de la poupée est nécessaire.



## Arbeitsbeispiele für asymmetrische Schneidenform

## Working examples for asymmetric knives

## Exemples d'usage pour des couteaux entraîneurs asymétriques

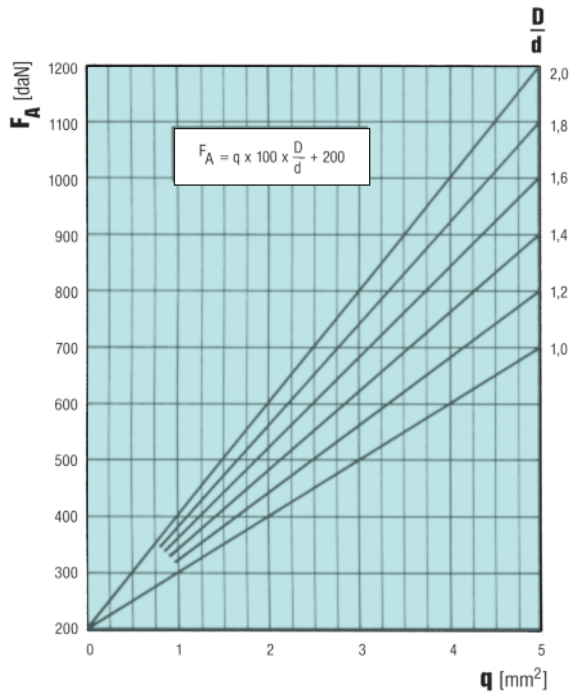
		HS 2	HS 3	HS 200	HS 250
<b>Spantiefe</b> Depth of cut Profondeur de passe	<b>a</b>	10 mm	12 mm	15 mm	17,5 mm
<b>Vorschub/U</b> Feed per revolution Avance par rotation	<b>s</b>	0,3 mm	0,5 mm	0,6 mm	0,8 mm
<b>Spanquerschnitt</b> Chip section Efforts d'usinage radiaux	<b>q</b>	$a \times s$ $10 \times 0,3$ $= 3 \text{ mm}^2$	$a \times s$ $12 \times 0,5$ $= 6 \text{ mm}^2$	$a \times s$ $15 \times 0,6$ $= 9 \text{ mm}^2$	$a \times s$ $17,5 \times 0,8$ $= 14 \text{ mm}^2$
<b>Drehdurchmesser</b> Turning diameter Diamètre de tournage	<b>D</b>	90 mm	128 mm	245 mm	324 mm
<b>Mitnahmedurchmesser</b> Carrier diameter Diamètre d'entraînement	<b>d</b>	45 mm	80 mm	175 mm	180 mm
<b>Spannverhältnis</b> Clamping ratio Rapport de serrage	$\frac{D}{d}$	$\frac{90}{45} = 2$	$\frac{128}{80} = 1,6$	$\frac{245}{175} = 1,4$	$\frac{324}{180} = 1,8$
<b>Erforderliche Reitstockkraft</b> Required tailstock force Force de la poupée nécessaire	<b><math>F_A</math></b>	$3 \times 100 \times 2 + 200$ $= 800 \text{ daN}$	$6 \times 100 \times 1,6 + 200$ $= 1160 \text{ daN}$	$9 \times 100 \times 1,4 + 500$ $= 1760 \text{ daN}$	$14 \times 100 \times 1,8 + 1000$ $= 3520 \text{ daN}$

Bei der symmetrischen Schneidenform muss die Reitstockkraft um 20% erhöht werden.

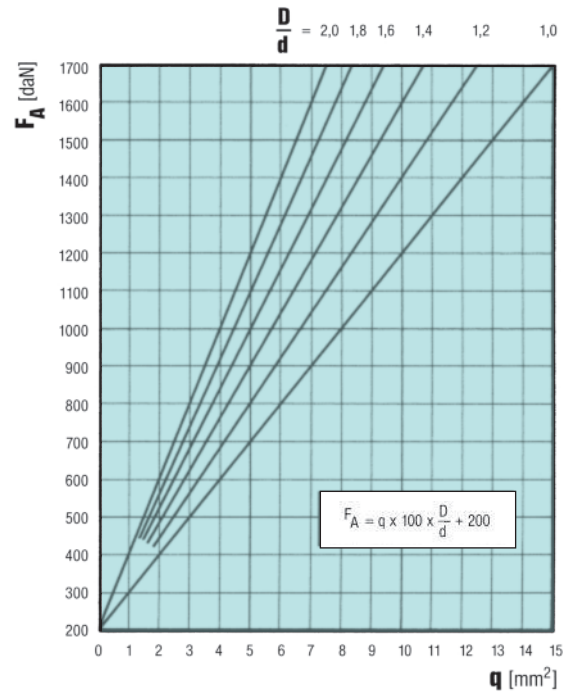
When using symmetric knives, the tailstock force must be increased by 20%.

Avec des couteaux entraîneurs de forme symétrique, la force de la poupée doit être augmentée de 20%.

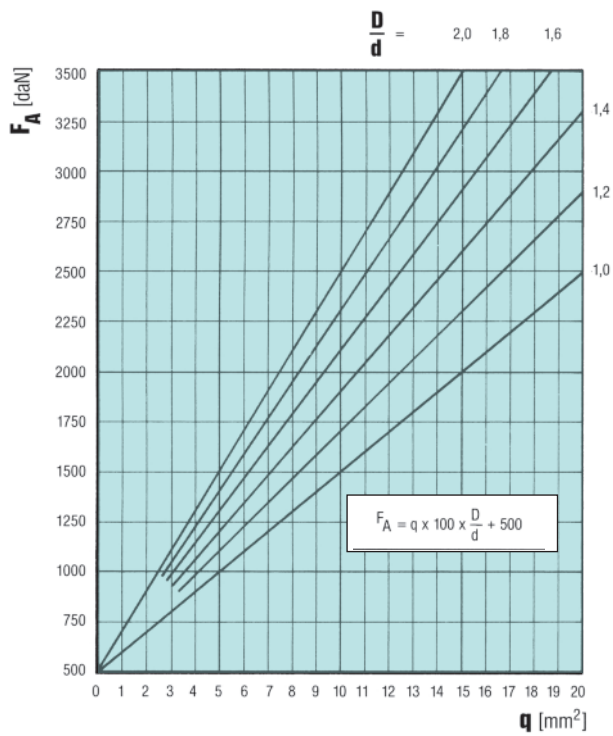
### HS 2



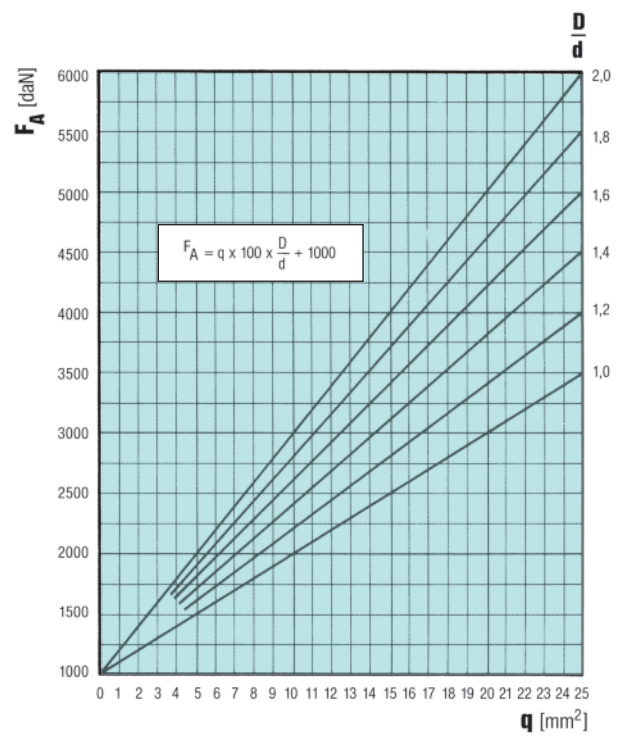
### HS 3



### HS 200



### HS 250







**BRUCKNER®**

Hochleistungsspitzen und Stirnmitnehmer  
High Performance Centres and Face Drivers  
Pointes et entraîneurs à haute performance

HS 0514

Technische Änderungen vorbehalten © Karl Bruckner GmbH

**Karl Bruckner GmbH  
Präzisionswerkzeugfabrik**

Postfach 3146  
D-71373 Weinstadt

**Versandadresse:**  
Bruckwiesenstraße 11-13  
D-71384 Weinstadt

Telefon +49 (0) 7151 9671-0  
Fax +49 (0) 7151 9671-23

info@karlbruckner.de  
www.karlbruckner.de

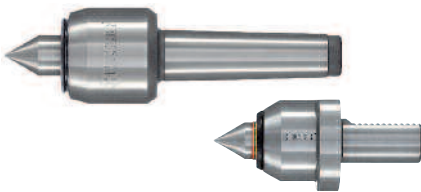
**> Unser weiteres Lieferprogramm**

Also in our programm

Notre programme complémentaire

**Mitlaufende Hochleistungsspitzen**

High performance live centres  
Pointes tournantes à haute performance



**Mitlaufende Hochleistungs-Zentrierkegel**

High performance bullnose live centres  
Cônes de centrage tournantes à haute performance



**Mitlaufende Hochleistungsspitzen für die Schwebearbeitung**

High performance live centres for heavy-duty machining  
Pointes tournantes à haute performance pour usinages lourds



**Hartmetall-Zentrierspitzen**

Carbide dead centres  
Pointes de centrage avec mise carbure rapportée



**Zentrierspitzen aus Werkzeugstahl**

Tool steel dead centres  
Pointes de centrage fixes en acier allié



**Zentrierspitzen aus Werkzeugstahl  
CARBIDOR<sup>®</sup> beschichtet**

CARBIDOR<sup>®</sup> coated tool steel dead centres  
Pointes de centrage fixes en acier allié avec revêtement CARBIDOR<sup>®</sup>



**Mechanische Stirnmitnehmer**

Mechanical face drivers  
Entraîneurs frontaux mécaniques

**Wälzgelagerte Pinolen**

Tailstock sleeves  
Fourreaux

**Drehgreifer**

Work drivers  
Entraîneurs pour tours

**Kegelhülsen, Spindelhilfen**

Tapered sleeves, reduction sleeves  
Douilles coniques rectifiées, douilles de réduction

**Sonderanfertigungen**

Special designs  
Fabrications spéciales